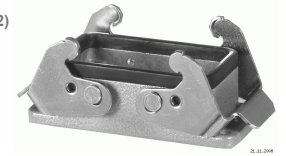


Schwere Steckverbinder C 146, Anbaugeschäse (inkl. Flachdichtung), Geschäse für Querbügelverriegelung in Anlehnung an DIN EN 175 301-801 (DIN 43 652)

Bestellnummer C146 10F010 000 1



Serie Schwere Steckverbinder C 146

Unterserie Schwere Steckverbinder C 146 Geschäse

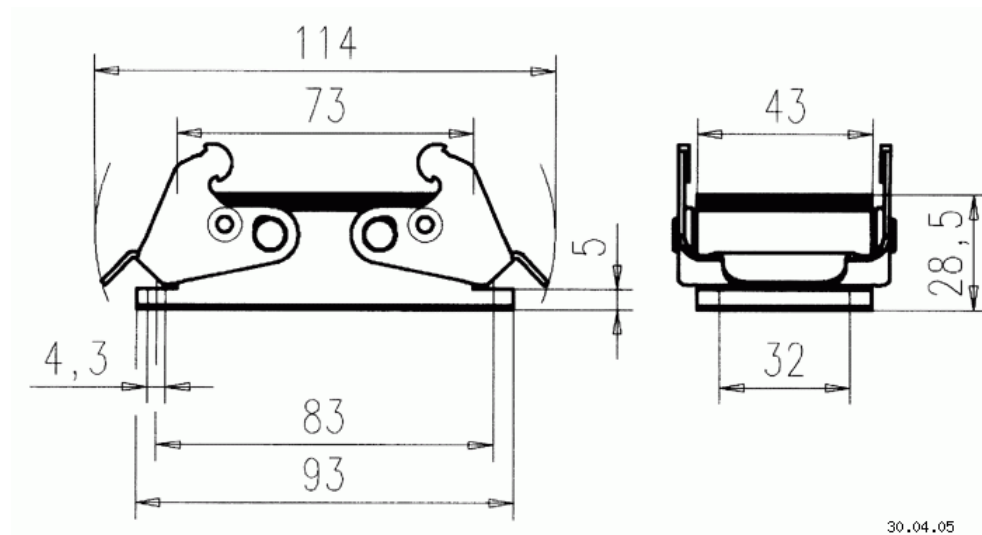
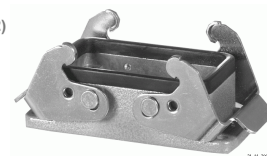
ALLGEMEINE KENNWERTE		
kabelabgang		Seite
schutzart		IP 65
Geschäsetyp		Anbaugeschäse
einsatztyp_geschäse		Geschäseunterteil
schutzkappe		PA
ELEKTRISCHE KENNWERTE		
durchgangswiderstand	DIN EN 60512-2-1, Test 2a / IEC 60512-2-1, Test 2a	0 m
KLIMATISCHE KENNWERTE		
temperaturbereich		- 40 °C / + 100 °C
grenztemperatur_obenhalb		+ 100 °C / 1000 h
grenztemperatur_unterhalb		- 40 °C / 16 h
MECHANISCHE KENNWERTE		
mechanischelebensdauer_norm		IEC 60512-5; Test 9 a
WERKSTOFFE		
dichtung		NBR
verriegelung		2 Querbügel
geschäse_obenfläeche		Spezialbeschichtung

Schwere Steckverbinder C 146, Anbaugehäuse (inkl. Flachdichtung), Gehäuse für Querbügelverriegelung in Anlehnung an DIN EN 175 301-801 (DIN 43 652)

Bestellnummer C146 10F010 000 1

Serie Schwere Steckverbinder C 146

Unterserie Schwere Steckverbinder C 146 Gehäuse



Ma zeichnung Abmessungen in mm (Inch)