

NYS325



#### TECHNISCHE DATEN

##### Elektrisch

Nennstrom: Abhängig vom eingesteckten Stecker

Durchgangswiderstand: Abhängig vom eingesteckten Stecker

Isolationswiderstand: > 1 GΩ

Durchschlagsfestigkeit: 500 dc

##### Mechanisch

Lebensdauer: 5000

Kabeldurchmesser: 4 - 9 mm

Lötbarkeit: IEC68-2-20

Betriebstemperatur: -25° C bis +70° C

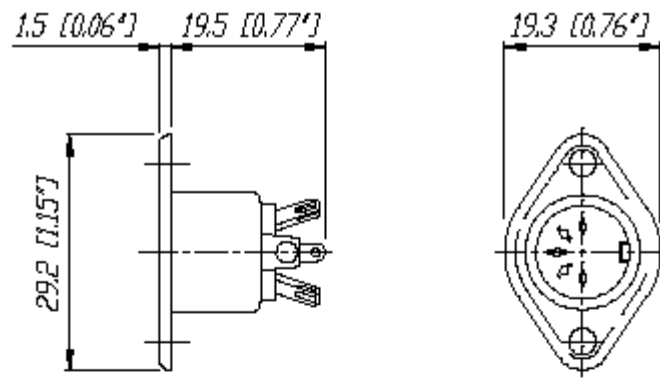
##### Materialien

Gehäuse: Messing Ni/Au/schwarz beschichtet oder Zink Druckguss

Isolation: Thermoplastik

Kontakte: Messing Ni/Au beschichtet

Zugentlastung: CRIMP type SnCe beschichtet



*Frontplattenausschnitt*  
*Panel cut out*

