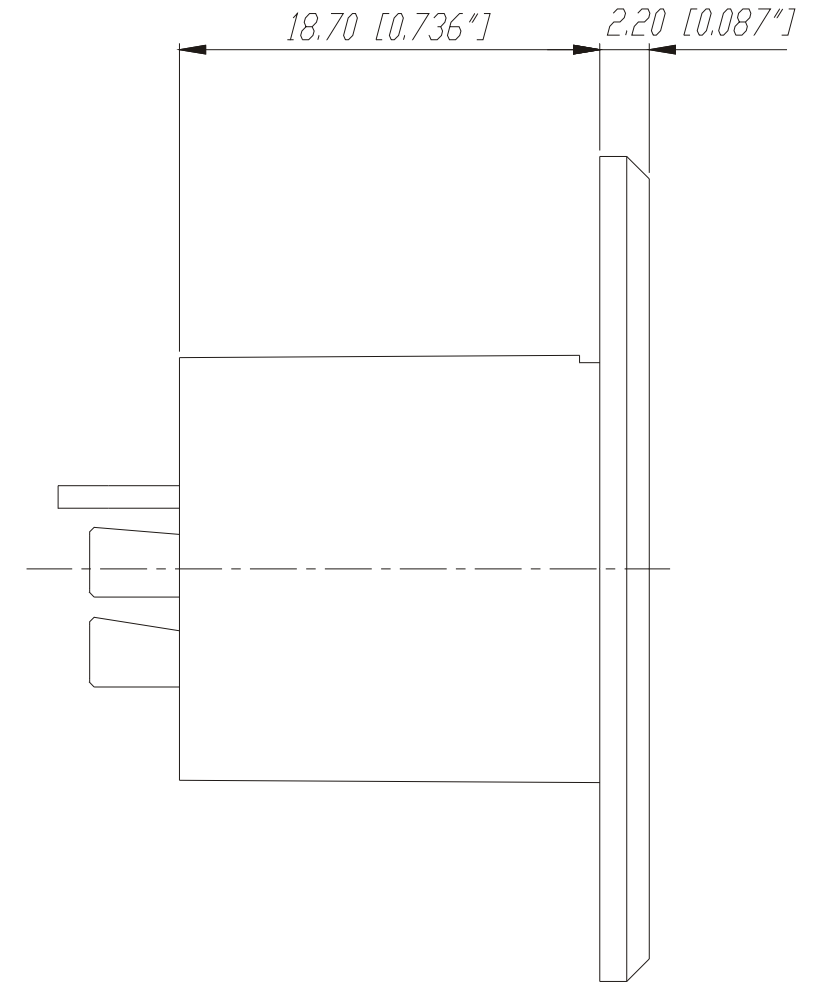
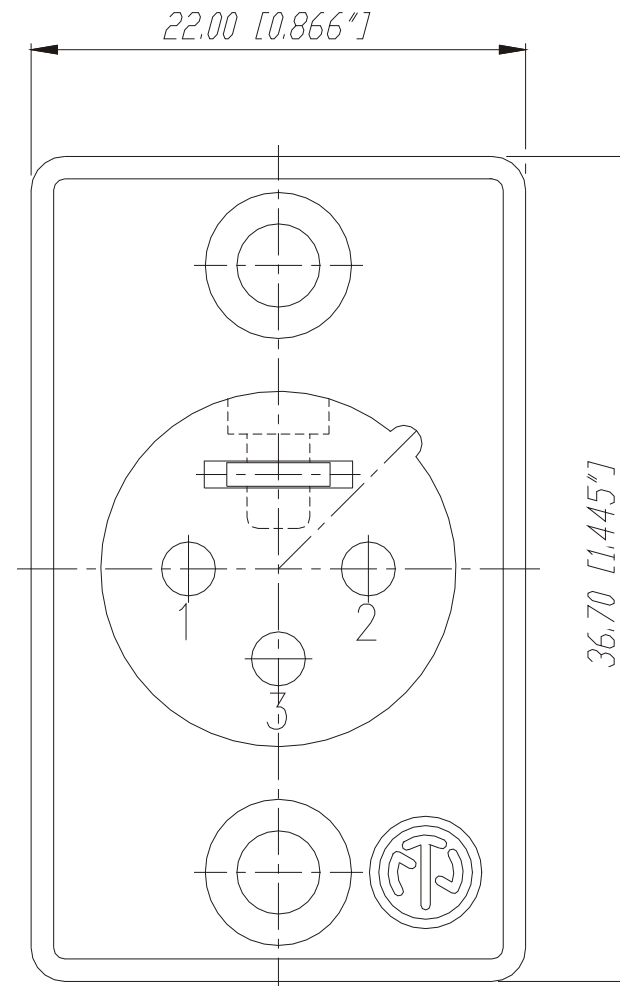
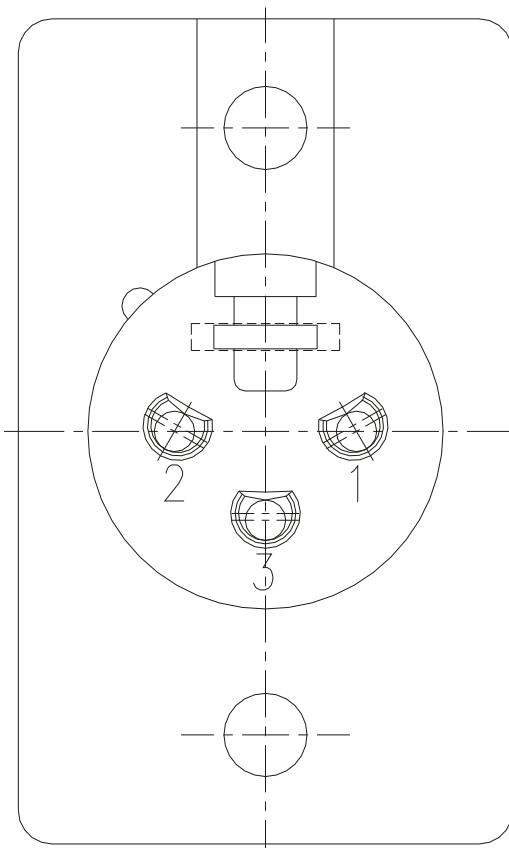
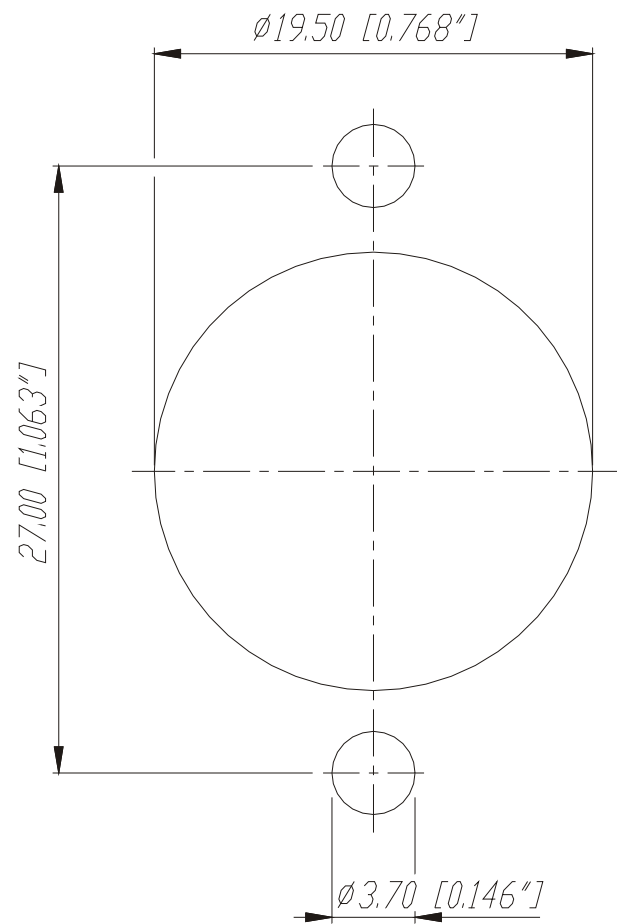


Frontplattenausschnitt (Rückseite)

Panel cut out (rear side)



Ind.	Aenderung	Datum	Name	Werkstoff:	Massstab:	Gezeichnet	Datum	Name	
				*)Lieferant darf ohne Ruecksprache nicht geaendert werden Zeichnung urheberrechtlich geschuetzt (DIN 34) (C)	3:1	Gezeichnet	26.04.88	Martinek	
						Geprueft			
						Gesehen			
				Benennung:				Ersetzt durch:	Blatt
				NC3MP <b>NEUTRIK AG</b> FL-9494 SCHAAN				Ersetzt fuer:	von Blatt
A	Aktuelle Zeichnung	24.03.98	Alinjak					Zeichn. Nr.	



## NC3MP

3 poliger Chassisstecker mit vernickeltem Gehäuse und Silber beschichteten Kontakten, Lötflächen.

XLR Einbaubuchsen- und -stecker mit grossen Lötflächen.

## TECHNISCHE DATEN

### Elektrisch

Anzahl Kontakte: 3 # 7 (ausser MP: 3-6)

Nennstrom:

3 polig: 16 A

4 polig: 10 A

5 und 6 polig: 7.5 A

7 polig: 5 A

Leiterquerschnitt:

3 polig: 2.5 mm<sup>2</sup>/14 AWG

4 polig: 1.5 mm<sup>2</sup>/16 AWG

5 und 6 polig: 1.0 mm<sup>2</sup>/18 AWG

7 polig: 1.0 mm<sup>2</sup>/18 AWG

Kapazität zwischen Kontakten [C]:

3 polig: 4 ≤ pF

4 polig: ≤ 7 pF

5 und 6 polig: ≤ 7 pF

7 polig: ≤ 9 pF

Nennspannung: 50 V ac

Durchgangswiderstand : ≤ 5 m Ω

Isolationswiderstand - initial: > 2 G Ω

- nach Feuchtetest: > 1 G Ω (IEC 68-2-30)

Durchschlagfestigkeit: 1500 V dc

### Mechanisch

Lebenszeit: >1000 Zyklen

Ein-/ Aussteckkraft: ≤ 20 N

Verriegelung ( nur bei Chassisbuchsen):

- standard: Verriegelungshebel

- -0 Version: Rückhaltefeder Auszugskraft: ≥ 20 N

### Materialien

Gehäuse: ZnAl4Cu1, gal Ni oder schwarzchrom beschichtet

Einsatz: PA 6.6 25% GR (glasfaserverstärkt)

Kontakte: - Chassisbuchse (3 polig): CuSn6

- Chassisbuchse (4-7 polig) und Chassisstecker: CuZn39Pb3

Kontaktfläche: gal 2 μm Ag oder gal 0.2 μm Au Hartlegierung über 2 μm Ni

Verriegelungshebel und Rückhaltefeder: CK 67 Stahl, behandelt

### Umwelt

Temperaturbereich: -30° C to + 80° C

Flammbarkeit: UL 94 HB

Lötbarkeit: entspricht IEC 68-2-20

### Kompatibilität/ Bemerkungen

Switchcraft® DxM, DxM Cannon XLRx31, XLRx32, gleiche Abmessungen wie D Serie

