

Schwere Steckverbinder C 146, Tüllengehäuse, niedrige Bauform, PG 13.5, Gehäuse für Längsbügelverriegelung in Anlehnung an DIN EN 175 301-801 (DIN 43 652)



Bestellnummer C146 10G006 500 1

Serie Schwere Steckverbinder C 146

Unterserie Schwere Steckverbinder C 146 Gehäuse

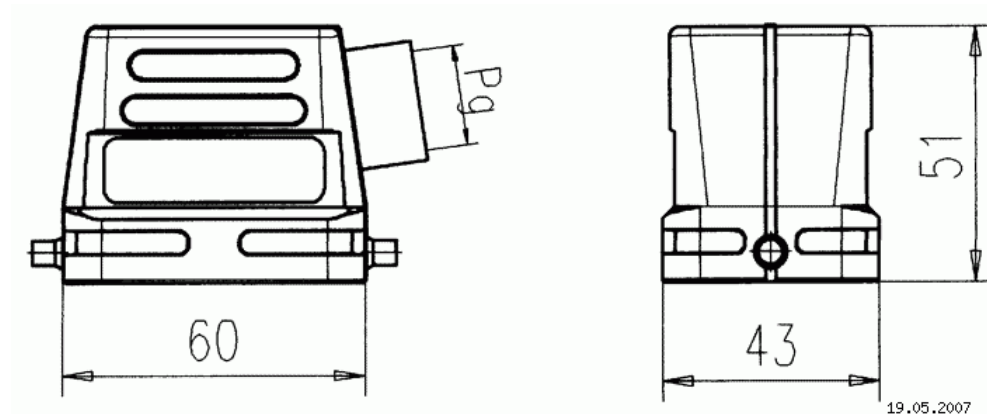
ALLGEMEINE KENNWERTE		
kabelabgang		Seite
schutzart		IP 65
gewinde		PG 13.5
bauform		niedrige Bauform
Gehäusetyp		Tüllengehäuse
einsatztyp_gehaeuse		Gehäuseoberteil
schutzkappe		PA
ELEKTRISCHE KENNWERTE		
durchgangswiderstand	DIN EN 60512-2-1, Test 2a / IEC 60512-2-1, Test 2a	0 m
KLIMATISCHE KENNWERTE		
temperaturbereich		- 40 °C / + 100 °C
grenztemperatur_oberhalb		+ 100 °C / 1000 h
grenztemperatur_unterhalb		- 40 °C / 16 h
MECHANISCHE KENNWERTE		
mechanischelebensdauer_norm		IEC 60512-5; Test 9 a
WERKSTOFFE		
dichtung		NBR
verriegelung		1 Längsbügel
gehaeuse_oberflaeche		Spezialbeschichtung

Schwere Steckverbinder C 146, Tüllengehäuse, niedrige Bauform, PG 13.5, Gehäuse für Längsbügelverriegelung in Anlehnung an DIN EN 175 301-801 (DIN 43 652)

Bestellnummer C146 10G006 500 1

Serie Schwere Steckverbinder C 146

Unterserie Schwerer Steckverbinder C 146 Gehäuse



Ma zeichnung Abmessungen in mm (Inch)