

heavy|mate® - C146 Gehäuse Tüllengehäuse ohne Stutzen

Bestellnummer C146 21R010 500 1

Serie Schwere Steckverbinder heavy|mate® - C 146

Unterserie Schwere Steckverbinder heavy|mate® - C146 Gehäuse



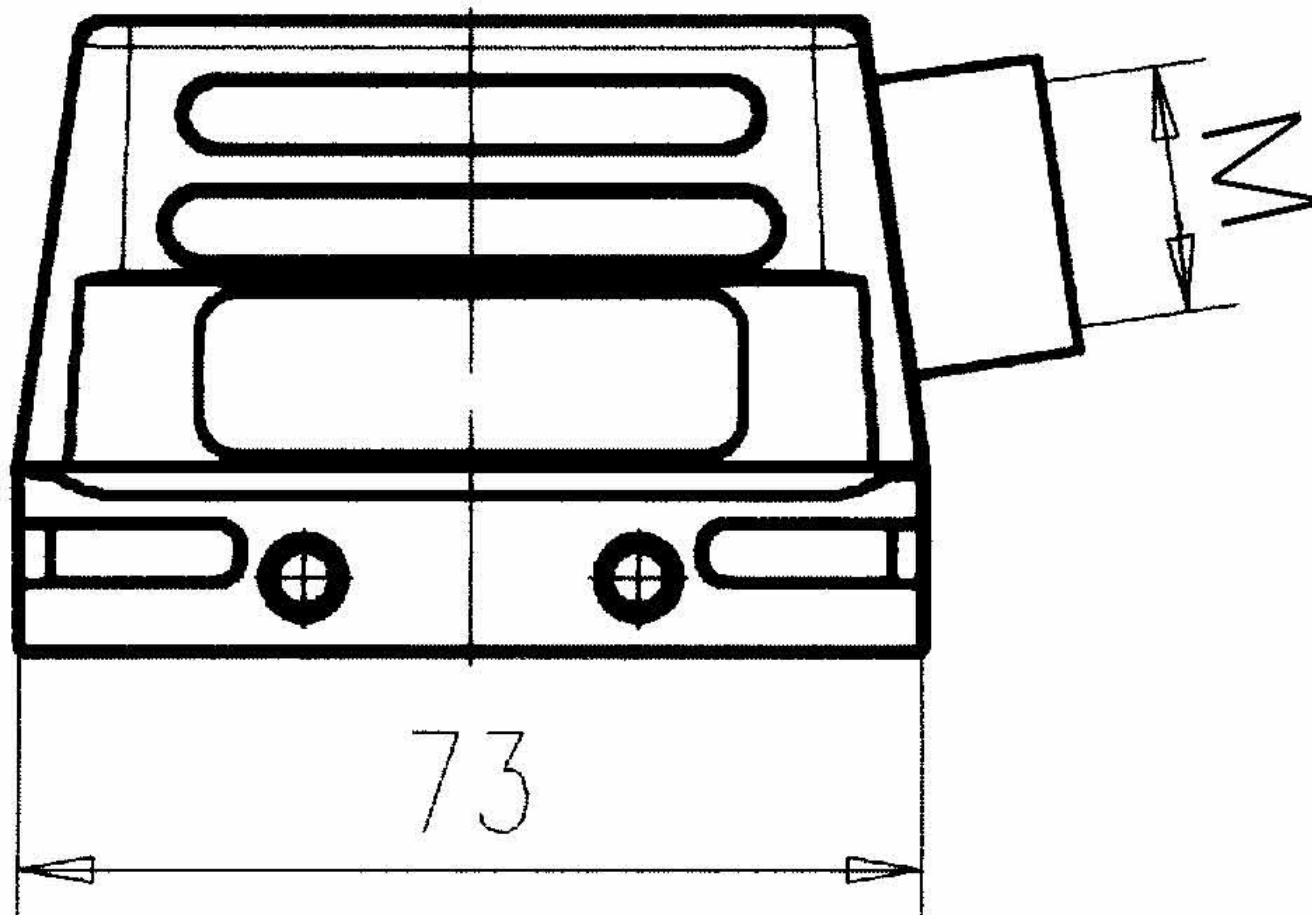
ALLGEMEINE KENNWERTE		
kabelabgang		Seite
schutzart		IP 65
gewinde		M 25
bauform		niedrige Bauform
Gehäusetyp		Tüllengehäuse
einsatztyp_gehaeuse		Gehäuseoberteil
schutzkappe		PA
ELEKTRISCHE KENNWERTE		
durchgangswiderstand	DIN EN 60512-2-1, Test 2a / IEC 60512-2-1, Test 2a	0 m
KLIMATISCHE KENNWERTE		
temperaturbereich		- 40 °C / + 125 °C
grenztemperatur_oberalb		+ 125 °C
grenztemperatur_unterhalb		- 40 °C
MECHANISCHE KENNWERTE		
mechanischelebensdauer_norm		IEC 60512-5; Test 9 a
WERKSTOFFE		
dichtung		NBR
verriegelung		2 Querbügel
gehaeuse_oberflaeche		Spezialbeschichtung

heavy|mate® - C146 Gehäuse Tüllengehäuse ohne Stutzen

Bestellnummer C146 21R010 500 1

Serie Schwere Steckverbinder heavy|mate® - C 146

Unterserie Schwere Steckverbinder heavy|mate® - C146 Gehäuse



Maßzeichnung Abmessungen in mm (Inch)