

Schwere Steckverbinder C 146, Tüllengehäuse, ohne Stutzen, niedrige Bauform, M 32, Gehäuse für Querbügelverriegelung nach DIN EN 175 301-801 (DIN 43 652)

Bestellnummer C146 21R024 500 1



Serie Schwere Steckverbinder C 146

Unterserie Schwere Steckverbinder C 146 Gehäuse

ALLGEMEINE KENNWERTE		
kabelabgang		Seite
schutzart		IP 65
gewinde		M 32
bauform		niedrige Bauform
Gehäusetyp		Tüllengehäuse
einsatztyp_gehaeuse		Gehäuseoberteil
schutzkappe		PA
ELEKTRISCHE KENNWERTE		
durchgangswiderstand	DIN EN 60512-2-1, Test 2a / IEC 60512-2-1, Test 2a	0 m
KLIMATISCHE KENNWERTE		
temperaturbereich		- 40 °C / + 100 °C
grenztemperatur_oberalb		+ 100 °C / 1000 h
grenztemperatur_unterhalb		- 40 °C / 16 h
MECHANISCHE KENNWERTE		
mechanischelebensdauer_norm		IEC 60512-5; Test 9 a
WERKSTOFFE		
dichtung		NBR
verriegelung		2 Querbügel
gehaeuse_oberflaeche		Spezialbeschichtung

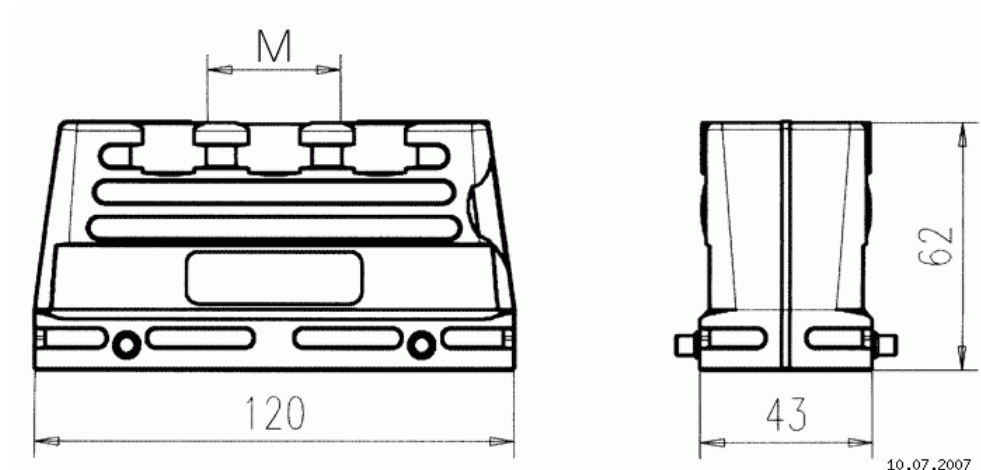
Schwere Steckverbinder C 146, Tüllengehäuse, ohne Stutzen, niedrige Bauform, M 32, Gehäuse für Querbügelverriegelung nach DIN EN 175 301-801 (DIN 43 652)

Bestellnummer C146 21R024 500 1



Serie Schwere Steckverbinder C 146

Unterserie Schwerer Steckverbinder C 146 Gehäuse



Ma zeichnung Abmessungen in mm (Inch)