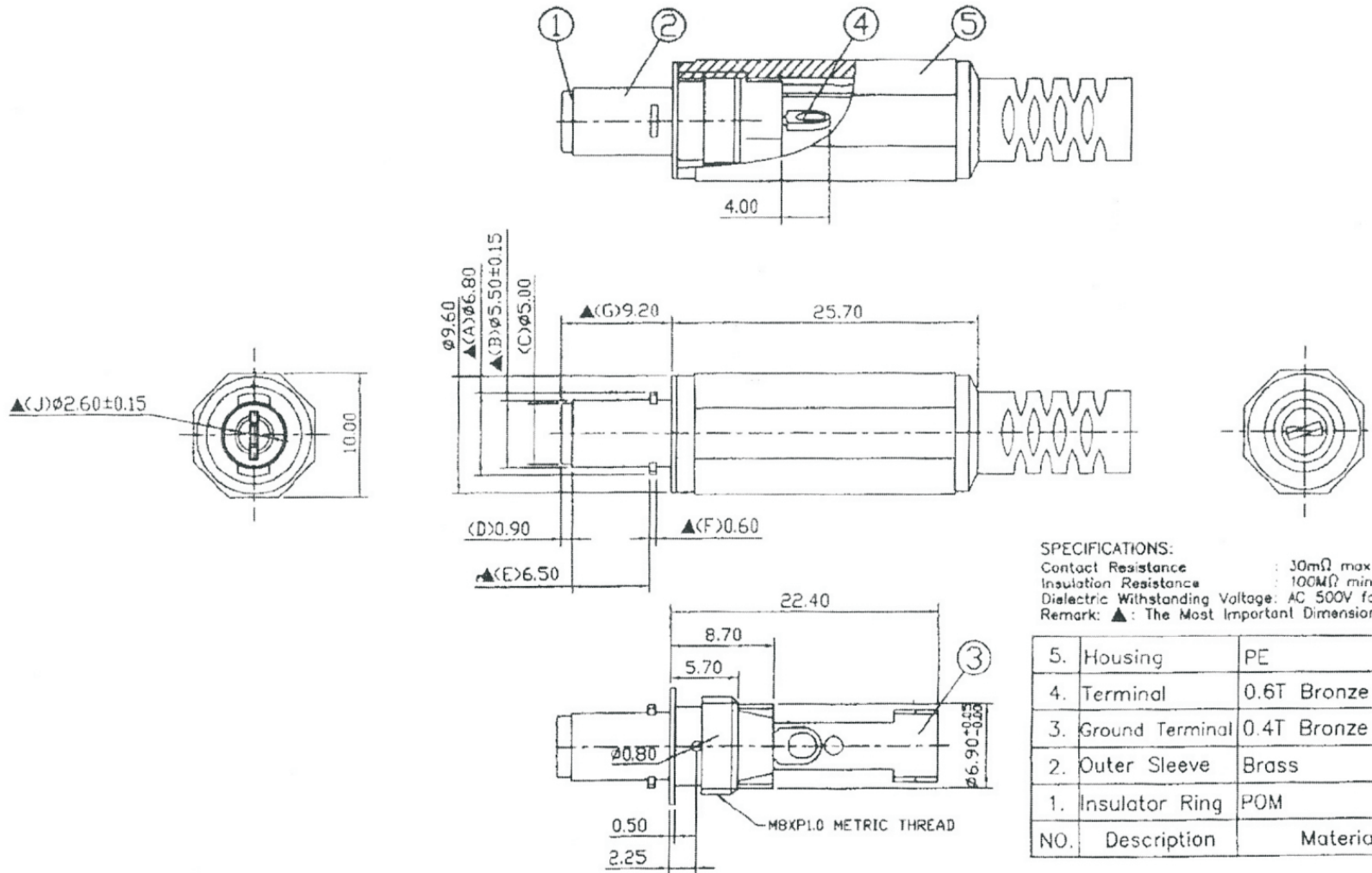


Artikel-Nr.: 072695

Bez.: DC-Stecker 2,5mm/5,5mm/9,5mm, mit Verriegelung, max. Belastbarkeit: 24VDC/5A



SPECIFICATIONS:
 Contact Resistance : 30m Ω max
 Insulation Resistance : 100M Ω min. at DC 500V
 Dielectric Withstanding Voltage: AC 500V for one minute
 Remark: ▲: The Most Important Dimension

5.	Housing	PE	1	Black Color
4.	Terminal	0.6T Bronze	1	Nickel Plated
3.	Ground Terminal	0.4T Bronze	1	Nickel Plated
2.	Outer Sleeve	Brass	1	Nickel Plated
1.	Insulator Ring	POM	1	Black Color
NO.	Description	Material	Q'TY	Finish

www.bkl-electronic.de

Technische Änderungen vorbehalten. Ausführungen können variieren. Sollten Sie ein Muster benötigen kontaktieren Sie uns bitte.

BKL-ELECTRONIC Kreimendahl GmbH • Märkenstück 14 • 58509 Lüdenscheid
 Tel: +49 (0)2351-3621-0 • Fax: +49 (0)2351-3621-29 • info@bkl-electronic.de

