

SICHERUNGSKLEMMEN MIT STECK-/SCHRAUBANSCHLÜSSEN TYPEN 900 Si und 925 Si



Verbindungsklemmen mit Sicherungshalter
für Sicherungen 5 x 20 bzw. 6,3 x 25 mm (1/4" x 1")

| | | | | | | | | | | | | | |
|---------------------------------|-----------------|---------|--|--|--|--|--|--|--|--|--|--|--|
| Zulassung | | | | | | | | | | | | | |
| Nennquerschnitt Steckanschluß | mm ² | 1,5 | | | | | | | | | | | |
| Nennquerschnitt Schraubanschluß | mm ² | 4,0 | | | | | | | | | | | |
| Nennspannung | V | 250/400 | | | | | | | | | | | |

Verbindungsklemmen mit integriertem Sicherungshalter für Sicherungen 5 x 20 (900 Si) bzw. 6,3 x 25 mm (925 Si). Alle Kontaktteile sind berührungssicher eingebaut entsprechend VGB 4. Jede Klemme besitzt auf einer Seite vier schraubenlose Klemmstellen für Massivleiter und auf der entgegengesetzten Seite einen Schraubanschluß.

Anreihsystem

Die einpoligen Basisklemmen haben an beiden Seiten eine „Schwalbenschwanz“-Halierung. Durch Anreihen von Einzelklemmen 900 Q/1 A (siehe Seite 7) oder weiterer Sicherungsklemmen 900 Si bzw. 925 Si entstehen beliebige Kombinationen. Ebenso kann die Klemmentype 900 EQA (siehe Seite 9) angereiht werden.

900 Si/ 1 / 925 Si/ 1 - Schraubbefestigung

Befestigung mittels einer Schraube oder Niete Ø 3,2 mm. Verdrehenschutz durch Zapfen im Boden (siehe Lochbild).

900 Si/ 1 RZ / 925 Si/ 1 RZ - Rastzapfenbefestigung

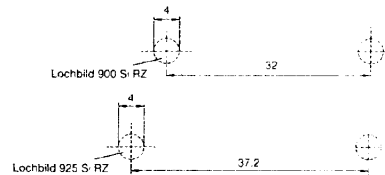
Die Befestigung erfolgt durch einfaches Einstecken in vorbereitete Bohrungen im Trägerblech (siehe Lochbild). Geeignet für Blechdicken von 0,6 bis 1,0 mm.

900 Si/..E / 925 Si/..E mit Schutzleiter-Anschluß

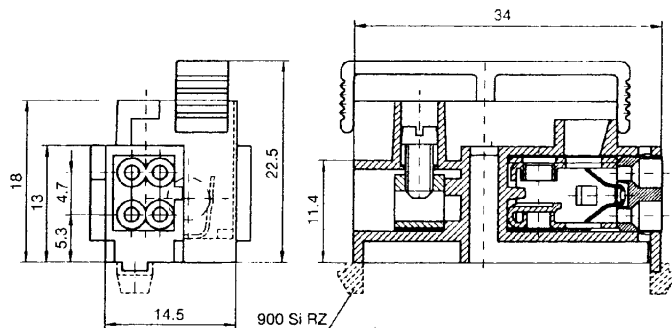
Bei der Ausführung „E“ ist die Anreihklemme neben dem Anschluß der Sicherung mit einem Schutzleiteranschluß versehen.

Technische Angaben:

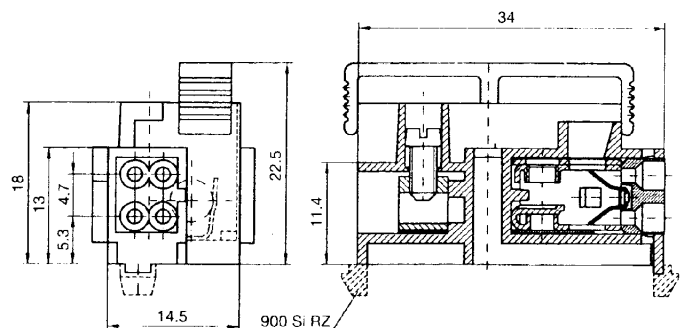
| | |
|-----------------------------|---------------------------------|
| Isolierteil: | Polyamid 6.6, weiß |
| | Kriechstromfestigkeit CTI 600 |
| | Dauergebrauchstemperatur 100° C |
| | kurzzeitig 160° C |
| Klemmkörper: | Stahl, verzinkt |
| Klemmfeder: | Federstahl, rostfrei |
| Andruckfeder der Sicherung: | Federstahl, rostfrei |
| Schraube: | M 3,5 x 7 mm |
| | Stahl, verzinkt, chromatiert |
| Nennspannung: | Sicherungshalter 250 V |
| Nennstrom: | nach VDE 0820 : 16 A |
| Klemmbereich | |
| -Steckanschluß: | 0,5 bis 1,5 mm ² |
| -Schraubanschluß: | 1,0 bis 6,0 mm ² |
| Abisolierlänge der Leiter: | 7 - 7,5 mm |



900 Si RZ



925 Si RZ



| 900 Si, Schraubbefestigung | | | 900 Si RZ, Rastzapfenbefestigung | | | 925 Si, Schraubbefestigung | | | 925 Si RZ, Rastzapfenbefestigung | | | Verpackungs- einheit |
|-------------------------------|-----------------|--------------------|-------------------------------------|-----------------|--------------------|-------------------------------|-----------------|--------------------|-------------------------------------|-----------------|--------------------|-------------------------|
| Typ/ Polzahl | Bestell- Nr. | Kg je 100 Stck. | Typ/ Polzahl | Bestell- Nr. | Kg je 100 Stck. | Typ/ Polzahl | Bestell- Nr. | Kg je 100 Stck. | Typ/ Polzahl | Bestell- Nr. | Kg je 100 Stck. | |
| 900 Si/ 1 | 17 50 01 | 0,74 | 900 Si/1RZ | 17 52 01 | 0,76 | 925 Si/ 1 | 17 60 01 | 1,00 | 925 Si/1 RZ | 17 62 01 | 1,02 | 100 |
| 900 Si/ 2 | 17 50 02 | 1,10 | 900 Si/2RZ | 17 52 02 | 1,12 | 925 Si/ 2 | 17 60 02 | 1,37 | 925 Si/2RZ | 17 62 02 | 1,39 | 200 |
| 900 Si/ 3 | 17 50 03 | 1,46 | 900 Si/3RZ | 17 52 03 | 1,48 | 925 Si/ 3 | 17 60 03 | 1,75 | 925 Si/3RZ | 17 62 03 | 1,77 | 200 |
| 900 Si/ 4 | 17 50 04 | 1,82 | 900 Si/4RZ | 17 52 04 | 1,84 | 925 Si/ 4 | 17 60 04 | 2,12 | 925 Si/4RZ | 17 62 04 | 2,14 | 100 |
| 900 Si/ 5 | 17 50 05 | 2,18 | 900 Si/5RZ | 17 52 05 | 2,20 | 925 Si/ 5 | 17 60 05 | 2,50 | 925 Si/5RZ | 17 62 05 | 2,52 | 100 |