



Produktinformation MAB 6

Industrial Connecting Solutions: Rund-Steckverbinder: Audio/Video-Steckverbinder: DIN EN 60 130-09 Steckverbinder (MAS/MAK-Serie): ohne Verschraubung: Einbaubuchsen: MAB 6

<http://www.e-catalog.beldensolutions.com/link/57078-24228-256281-256282-24384-24385-24386-34660/de/conf/uistate>

Name MAB 6



Einbaubuchse mit Flansch; Lötanschluß

Lieferinformationen

Lieferstatus bestellbar

Produktbeschreibung

Typ MAB 6

Bestell-Nr. 930 011-200

Kontaktart Buchse

Beschreibung Einbaubuchse mit Flansch; Lötanschluß

Polzahl 6

Leitungsquerschnitt $\leq 0,34 \text{ mm}^2$

Technische Daten

NF-Ausgang "Phone" EN 60 130-09

Polbild-DIN DIN 45 322

Bemessungsstrom 4 A

Bemessungsspannung AC/DC 34 V

Anschlußart löten

Werkstoff

Kontaktmaterial (Buchse) Messing

Kontaktflächenmaterial verzinkt

Kontaktträgermaterial PA 66/UL-Standard 94V-2

Gehäusematerial Stahl vernickelt

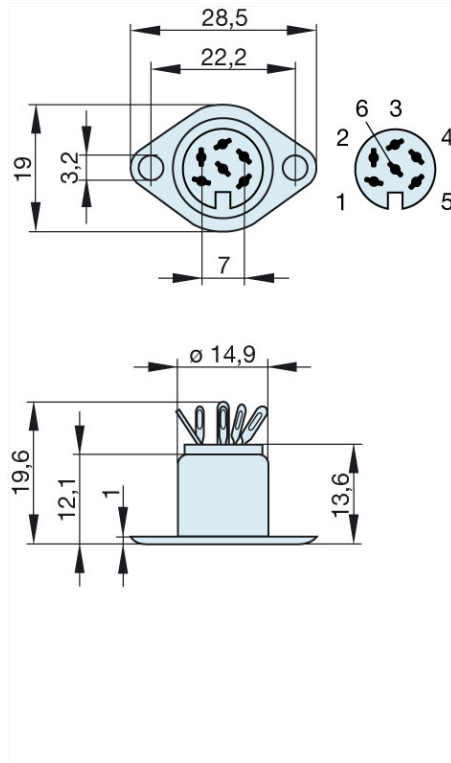
Umgebungsbedingungen

Schutzgrad (IEC 60529) IP 30

Temperaturbereich -20 °C bis +60 °C

Bilder

Zeichnung



Belden Deutschland GmbH
Im Gewerbepark 2
58579 Schalksmühle
Germany
Telefon: +49 7127/14-1806
E-Mail: icos-sales@belden.com

Die auf den Webseiten veröffentlichten Informationen sind mit größtmöglicher Sorgfalt zusammengestellt. Sie unterliegen dem Vorbehalt der jederzeitigen Änderung, sowohl in technischer als auch in preislich/kommerzieller Hinsicht. Die vollständigen Informationen und Daten entnehmen sie bitte der Anwenderdokumentation. Verbindliche Aussagen können nur auf konkrete Anfragen hin abgegeben werden.