




## Produktinformation MAB 8 SN

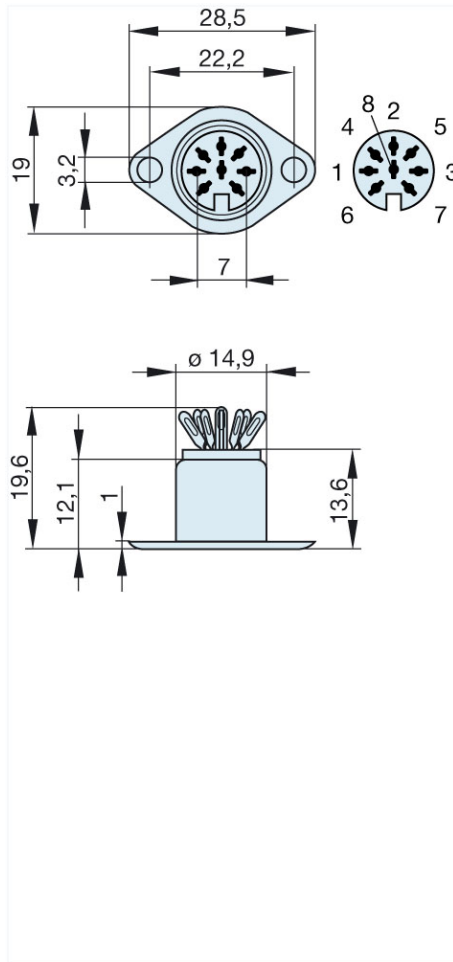
Industrial Connecting Solutions: Rund-Steckverbinder: Audio/Video-Steckverbinder: DIN EN 60 130-09 Steckverbinder (MAS/MAK-Serie): ohne Verschraubung: Einbaubuchsen: MAB 8 SN

<http://www.e-catalog.beldensolutions.com/link/57078-24228-256281-256282-24384-24385-24386-34460/de/conf/uistate>

Name	MAB 8 SN
	
	Einbaubuchse mit Flansch; Lötanschluß
<b>Lieferinformationen</b>	
Lieferstatus	bestellbar
<b>Produktbeschreibung</b>	
Typ	MAB 8 SN
Bestell-Nr.	931 613-200
Kontaktart	Buchse
Beschreibung	Einbaubuchse mit Flansch; Lötanschluß
Polzahl	8
Leitungsquerschnitt	$\leq 0,34 \text{ mm}^2$
<b>Technische Daten</b>	
NF-Ausgang "Phone"	EN 60 130-09
Polbild-DIN	DIN 45 326
Bemessungsstrom	4 A
Bemessungsspannung	AC/DC 34 V
Anschlußart	löten
<b>Werkstoff</b>	
Kontaktmaterial (Buchse)	Messing
Kontaktflächenmaterial	verzinkt
Kontaktträgermaterial	PA 66/UL-Standard 94V-2
Gehäusematerial	Stahl vernickelt
<b>Umgebungsbedingungen</b>	
Schutzgrad (IEC 60529)	IP 30
Temperaturbereich	-20 °C bis +60 °C

Bilder

Zeichnung



**Belden Deutschland GmbH**  
Im Gewerbepark 2  
58579 Schalksmühle  
Germany  
Telefon: +49 7127/14-1806  
E-Mail: [icos-sales@belden.com](mailto:icos-sales@belden.com)

Die auf den Webseiten veröffentlichten Informationen sind mit größtmöglicher Sorgfalt zusammengestellt. Sie unterliegen dem Vorbehalt der jederzeitigen Änderung, sowohl in technischer als auch in preislich/kommerzieller Hinsicht. Die vollständigen Informationen und Daten entnehmen sie bitte der Anwenderdokumentation. Verbindliche Aussagen können nur auf konkrete Anfragen hin abgegeben werden.