

Schwere Steckverbinder C 146, Sockelgehäuse, 1 Kabelabgang, mit Stützen, h = 80, hohe Bauform, M 32, Gehäuse für Querbügelverriegelung nach DIN EN 175 301-801 (DIN 43 652)



Bestellnummer C146 10N024 500 2

Serie Schwere Steckverbinder C 146

Unterserie Schwere Steckverbinder C 146 Gehäuse

ALLGEMEINE KENNWERTE

kabelabgang		1 Kabelabgang
schutzart		IP 65
gewinde		M 32
bauform		hohe Bauform
Gehäusetyp		Sockelgehäuse
einsatztyp_gehaeuse		Gehäuseunterteil
schutzkappe		PA

ELEKTRISCHE KENNWERTE

durchgangswiderstand	DIN EN 60512-2-1, Test 2a / IEC 60512-2-1, Test 2a	0 m
----------------------	--	-----

KLIMATISCHE KENNWERTE

temperaturbereich		- 40 °C / + 100 °C
grenztemperatur_oberalb		+ 100 °C / 1000 h
grenztemperatur_unterhalb		- 40 °C / 16 h

MECHANISCHE KENNWERTE

mechanischelebensdauer_norm		IEC 60512-5; Test 9 a
-----------------------------	--	-----------------------

WERKSTOFFE

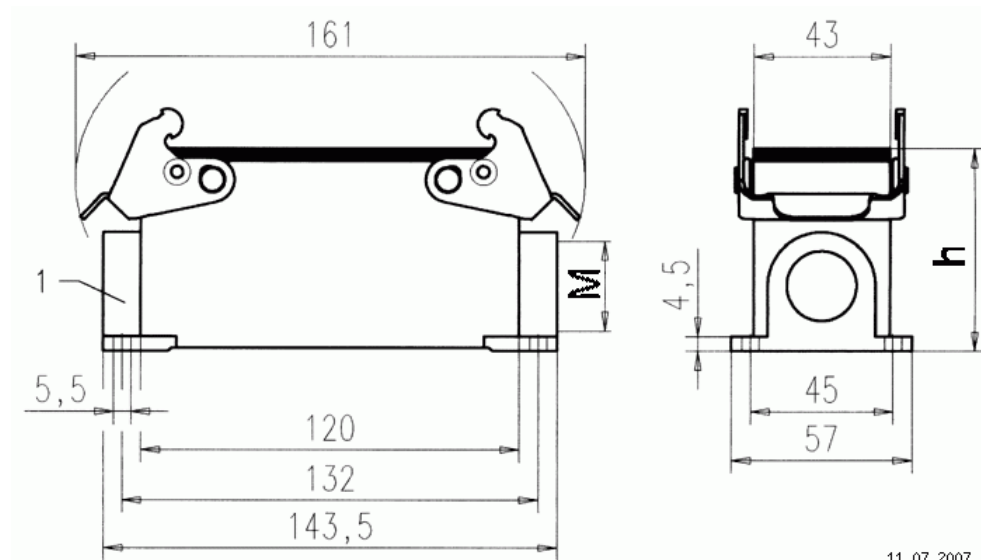
dichtung		NBR
verriegelung		2 Querbügel
gehaeuse_oberflaeche		Spezialbeschichtung

Schwere Steckverbinder C 146, Sockelgehäuse, 1 Kabelabgang, mit Stutzen, h = 80, hohe Bauform, M 32, Gehäuse für Querbügelverriegelung nach DIN EN 175 301-801 (DIN 43 652)

Bestellnummer C146 10N024 500 2

Serie Schwere Steckverbinder C 146

Unterserie Schwere Steckverbinder C 146 Gehäuse



Ma zeichnung Abmessungen in mm (Inch)