

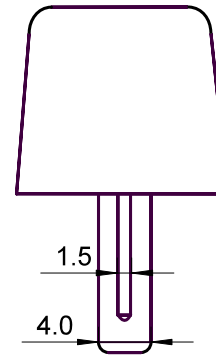
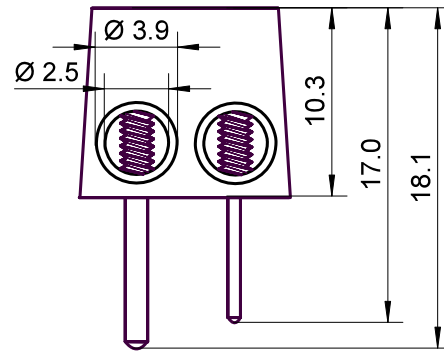
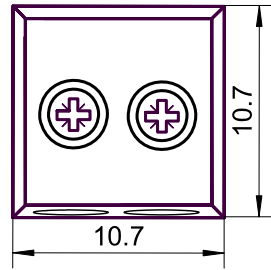
- Lautsprecherstecker - schwarz
- Schraubanschluss
- Gehäuse: Kunststoff
- für Kabel bis A=2,5 mm²
- Gewicht: 2,5 g
- RoHS-konform

- loudspeaker plug - black
- screw connection
- plastic housing
- for cables up to A=2.5 mm²
- weight: 2.5 g
- RoHS-compliant

Änderungen

Datum	Name	gez.:	Datum	Name
		gez.:	25.07.2011	tf
		gepr.:	25.07.2011	tf
		Norm:		

Bezeichnung	wentronic	Blatt
LST 02 B		
Zeichnungs-Nr.:		von
11243		



- Lautsprecherstecker - rot
- Schraubanschluss
- Gehäuse: Kunststoff
- für Kabel bis A=2,5 mm²
- Gewicht: 2,5 g
- RoHS-konform

- loudspeaker plug - red
- screw connection
- plastic housing
- for cables up to A=2.5 mm²
- weight: 2.5 g
- RoHS-compliant

Änderungen

Datum	Name	gez.:	Datum	Name
		gez.:	25.07.2011	tf
		gepr.:	25.07.2011	tf
		Norm:		

Bezeichnung

LST 02 R

Zeichnungs-Nr.:

11244

wentronic

Blatt

von