



Produktinformation GDM 2011 schwarz/black

Industrial Connecting Solutions:Rechteck Steckverbinder:Ventilsteckverbinder (Bauform A,B,C):Bauform A:Konfektionierbare Ventilsteckverbinder:Ventilsteckverbinder (DIN EN 175 301-803):GDM 2011 schwarz/black

<http://e-catalog.hirschmann.com/link/57078-24228-256261-256266-256270-276215-24311-34885/de/conf/ui/istate>

Name GDM 2011 schwarz/black



Leitungsdose mit Zentralschraube M 3 x 35

Lieferinformationen

Lieferstatus bestellbar

Produktbeschreibung

Beschreibung Leitungsdose mit Zentralschraube M 3 x 35

Typ GDM 2011 schwarz/black

Bestell-Nr. 931 957-100

weitere Standardvarianten Gehäusefarbe grau, Bestell-Nr. 931 957-106

Polzahl 2 + PE

Leitungsverschraubung PG 11

Leitungsquerschnitt max. 1,5 mm²

Norm DIN EN 175 301-803-A

Gehäusefarbe schwarz

Bauform A

Technische Daten

Stiftabmessung 6,3 mm x 0,8 mm, 4,8 mm x 0,8 mm

Bemessungsspannung AC/DC 250 V

Bemessungsstrom 16 A

Durchgangswiderstand <= 4 mOhm

Anschlußart schrauben

Anschließbare Leitungen 6 mm bis 9 mm Durchmesser

Gehäusebefestigung Zentralschraube

Werkstoff

Kontaktflächenmaterial Sn

Kontaktträgermaterial PA

Gehäusematerial PA

Umgebungsbedingungen

Schutzgrad (IEC 60529) IP 65 (Dichtung notwendig)

Verschmutzungsgrad 3

Temperaturbereich -40 °C bis +125 °C

Brennbarkeitsklassen

Gehäuse 94 HB

Kontaktträger 94 HB

Zulassungen

VDE VDE

SEV SEV

CSA CSA

Verpackungseinheit

Verpackungseinheit 200 Stück

Lieferumfang bzw. Zubehör

Zubehör gesondert zu bestellen (NBR) Flachdichtung GDM 3-7, Bestell-Nr. 730 801-002; (EPDM) Flachdichtung GDM 3-21, Bestell-Nr. 731 739-004; Profildichtung GDM 3-16, Bestell-Nr. 731 531-002; Rändelschraube GDM 3011-8, Bestell-Nr. 732 574-001; Edelstahlschraube GDM 3011 RF-1, Bestell-Nr. 734 363-001



HIRSCHMANN

A BELDEN BRAND

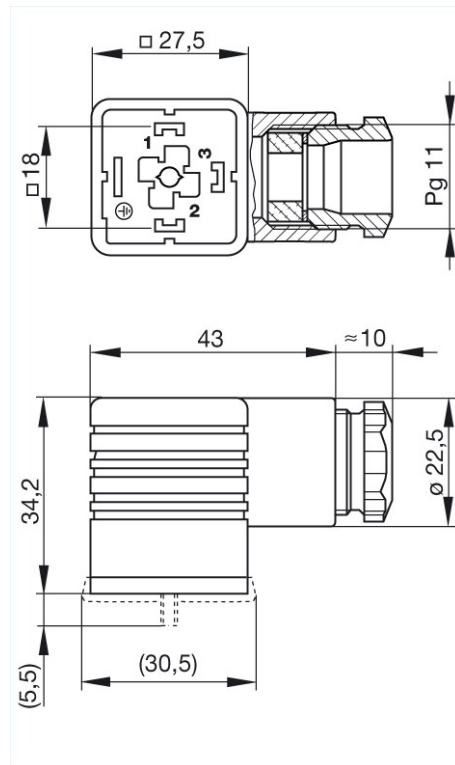
Industrial Connecting Solutions:Rechteck Steckverbinder:Ventilsteckverbinder (Bauform A,B,C):Bauform A:Konfektionierbare Ventilsteckverbinder:Ventilsteckverbinder (DIN EN 175 301-803):GDM 2011

schwarz/black

<http://e-catalog.hirschmann.com/link/57078-24228-256261-256266-256270-276215-24311-34885/de/conf/ulistate>

Bilder

Zeichnung



Belden Deutschland GmbH

Im Gewerbepark 2
58579 Schalksmühle
Germany
Telefon: +49 7127/14-1806
E-Mail: icos-sales@belden.com

Die auf den Webseiten veröffentlichten Informationen sind mit größtmöglicher Sorgfalt zusammengestellt. Sie unterliegen dem Vorbehalt der jederzeitigen Änderung, sowohl in technischer als auch in preislich/kommerzieller Hinsicht. Die vollständigen Informationen und Daten entnehmen sie bitte der Anwenderdokumentation. Verbindliche Aussagen können nur auf konkrete Anfragen hin abgegeben werden.