




## Produktinformation G 30 E-2 schwarz/black

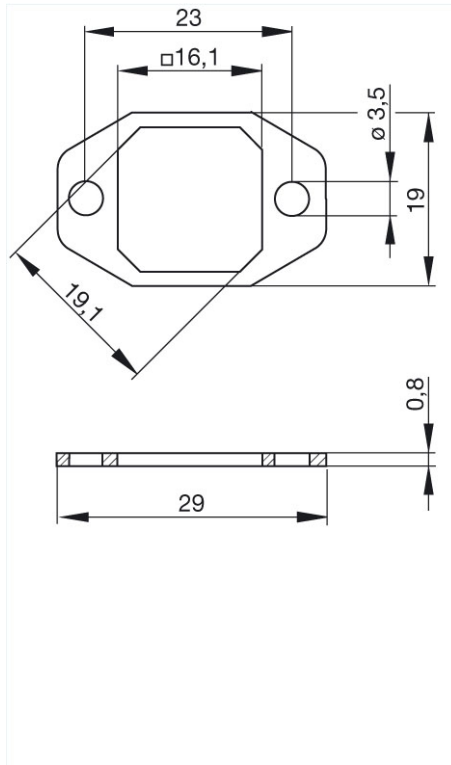
Industrial Connecting Solutions:Rechteck Steckverbinder:DIN VDE 0627 / IEC 61984 Steckverbinder (G-Serie):Zubehör G-Serie:G 30 E-2 schwarz/black

<http://www.e-catalog.beldensolutions.com/link/57078-24228-256261-24347-24350-37034/de/conf/ui/istate>

Name	G 30 E-2 schwarz/black
	
	Flachdichtung, für Einbausteckverbinder mit Flansch, Materialstärke: 0,8 mm
<b>Lieferinformationen</b>	
Lieferstatus	bestellbar
<b>Produktbeschreibung</b>	
Beschreibung	Flachdichtung, für Einbausteckverbinder mit Flansch, Materialstärke: 0,8 mm
Typ	G 30 E-2 schwarz/black
Bestell-Nr.	733 415-002
Norm	DIN VDE 0627 / IEC 61984
Gehäusefarbe	schwarz
<b>Werkstoff</b>	
Dichtung	NBR
<b>Umgebungsbedingungen</b>	
Verschmutzungsgrad	3
Temperaturbereich	-40°C bis +90 °C
<b>Verpackungseinheit</b>	
Verpackungseinheit	50 Stück
<b>Lieferumfang bzw. Zubehör</b>	
Lieferumfang	1 Flachdichtung
Zubehör gesondert zu bestellen	steckbar mit / passend zu G 4 E 1 M grau/grey, G 4 A 5 M schwarz/black, G 4 A 1 M grau/grey, G 30 E 3 M grau/grey

Bilder

Zeichnung



**Belden Deutschland GmbH**  
Im Gewerbepark 2  
58579 Schalksmühle  
Germany  
Telefon: +49 7127/14-1806  
E-Mail: [icos-sales@belden.com](mailto:icos-sales@belden.com)

Die auf den Webseiten veröffentlichten Informationen sind mit größtmöglicher Sorgfalt zusammengestellt. Sie unterliegen dem Vorbehalt der jederzeitigen Änderung, sowohl in technischer als auch in preislich/kommerzieller Hinsicht. Die vollständigen Informationen und Daten entnehmen sie bitte der Anwenderdokumentation. Verbindliche Aussagen können nur auf konkrete Anfragen hin abgegeben werden.