




Produktinformation CA 3 GS

Industrial Connecting Solutions: Rund-Steckverbinder: MIL, DIN, Universal Steckverbinder: Signal und Leistung (CA-Serie): Leitungsstecker und Einbaustecker: CA 3 GS

<http://www.e-catalog.beldensolutions.com/link/57078-24228-256281-256284-24359-24361-36080/de/conf/ui/state>

Name	CA 3 GS
	
	Einbaustecker mit Flansch
Lieferinformationen	
Lieferstatus	bestellbar
Produktbeschreibung	
Beschreibung	Einbaustecker mit Flansch
Typ	CA 3 GS
Bestell-Nr.	932 322-100
Polzahl	3 + PE
Leitungsquerschnitt	max. 2,5 mm ²
Gehäusefarbe	schwarz
Technische Daten	
Stiftdurchmesser	2 mm
Bemessungsspannung	AC 400 V / DC 250 V
Bemessungsstrom	DC 10 A / AC 16 A
Durchgangswiderstand	<= 3 mOhm
Anschlußart	schrauben
Gehäusebefestigung	Flansch
Werkstoff	
Kontaktflächenmaterial	Ag
Kontaktträgermaterial	PA 66-GF 25
Gehäusematerial	PA 66-GF 25
Dichtring	NBR
Umgebungsbedingungen	
Schutzgrad (IEC 60529)	IP 67
Verschmutzungsgrad	3
Temperaturbereich	-40 °C bis +90 °C
Brennbarkeitsklassen	
Brennbarkeit, UL Standard	94 V-0
Zulassungen	
UL	UL
VDE	VDE
Verpackungseinheit	
Verpackungseinheit	100 Stück
Lieferumfang bzw. Zubehör	
Lieferumfang	1 Einbaustecker mit Runddichtung im Polybeutel
Zubehör gesondert zu bestellen	steckbar mit / passend zu CA 3 LD; Schutzkappe CA 00 SD 2, Bestell-Nr. 831 529-100



HIRSCHMANN

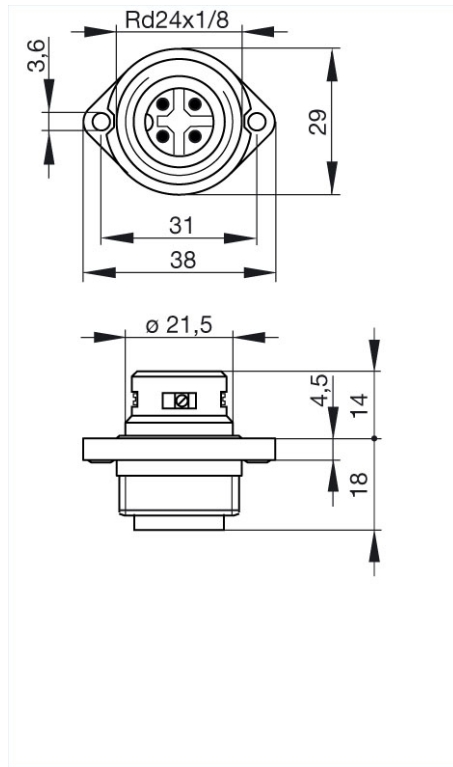
A Belden Brand

Industrial Connecting Solutions: Rund-Steckverbinder: MIL, DIN, Universal Steckverbinder: Signal und Leistung (CA-Serie): Leitungsstecker und Einbaustecker: CA 3 GS

<http://www.e-catalog.beldensolutions.com/link/57078-24228-256281-256284-24359-24361-36080/de/conf/ui/steat>

Bilder

Zeichnung



Belden Deutschland GmbH

Im Gewerbepark 2

58579 Schalksmühle

Germany

Telefon: +49 7127/14-1806

E-Mail: icos-sales@belden.com

Die auf den Webseiten veröffentlichten Informationen sind mit größtmöglicher Sorgfalt zusammengestellt. Sie unterliegen dem Vorbehalt der jederzeitigen Änderung, sowohl in technischer als auch in preislich/kommerzieller Hinsicht. Die vollständigen Informationen und Daten entnehmen sie bitte der Anwenderdokumentation. Verbindliche Aussagen können nur auf konkrete Anfragen hin abgegeben werden.