




Produktinformation CA 6 LD

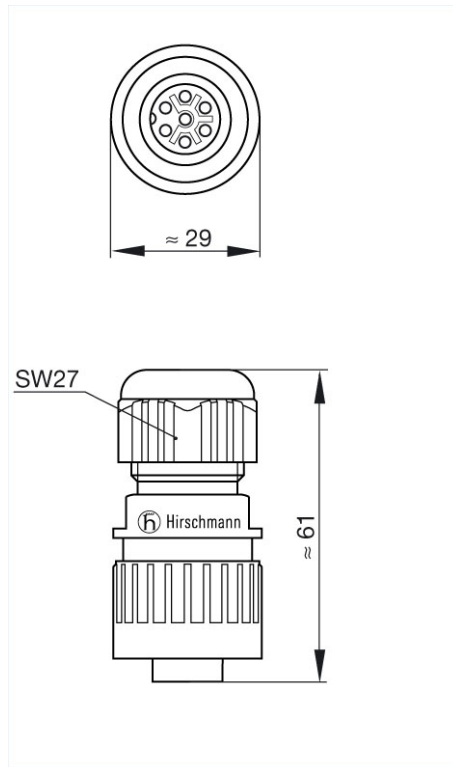
Industrial Connecting Solutions:Rund-Steckverbinder:MIL, DIN, Universal Steckverbinder:Signal und Leistung (CA-Serie):Leitungsdose und Einbaudose:CA 6 LD

<http://www.e-catalog.beldensolutions.com/link/57078-24228-256281-256284-24359-24360-36071/de/conf/ui/state>

Name	CA 6 LD
	
	Leitungsdose, gerade Bauform,integrierte Zugentlastung
Lieferinformationen	
Lieferstatus	bestellbar
Produktbeschreibung	
Beschreibung	Leitungsdose, gerade Bauform, integrierte Zugentlastung
Typ	CA 6 LD
Bestell-Nr.	934 127-100
Polzahl	6 + PE
Leitungsverschraubung	M 22x2
Leitungsdurchmesser	6 mm bis 12 mm
Leitungsquerschnitt	max. 0,75 mm ²
Gehäusefarbe	schwarz
Technische Daten	
Stiftdurchmesser	1,5 mm
Bemessungsspannung	AC/DC 250 V
Bemessungsstrom	AC/DC 10 A
Durchgangswiderstand	<= 5 mOhm
Anschlußart	löten, Hohlstifte
Werkstoff	
Kontaktflächenmaterial	Ag
Kontaktträgermaterial	PA 66-GF 25
Gehäusematerial	PA 66-GF 25
Dichtring	NBR
Umgebungsbedingungen	
Schutzgrad (IEC 60529)	IP 67
Verschmutzungsgrad	3
Temperaturbereich	-40 °C bis +90 °C
Brennbarkeitsklassen	
Brennbarkeit, UL Standard	94 V-0
Zulassungen	
UL	UL
VDE	VDE
Verpackungseinheit	
Verpackungseinheit	100 Stück
Lieferumfang bzw. Zubehör	
Lieferumfang	1 Leitungsdose, unmontiert, Montageanleitung
Zubehör gesondert zu bestellen	steckbar mit / passend zu CA 6 LS, CA 6 GS; Schutzkappe CA 00 SD 3, Bestell-Nr. 831 532-400

Bilder

Zeichnung



Belden Deutschland GmbH
Im Gewerbepark 2
58579 Schalksmühle
Germany
Telefon: +49 7127/14-1806
E-Mail: icos-sales@belden.com

Die auf den Webseiten veröffentlichten Informationen sind mit größtmöglicher Sorgfalt zusammengestellt. Sie unterliegen dem Vorbehalt der jederzeitigen Änderung, sowohl in technischer als auch in preislich/kommerzieller Hinsicht. Die vollständigen Informationen und Daten entnehmen sie bitte der Anwenderdokumentation. Verbindliche Aussagen können nur auf konkrete Anfragen hin abgegeben werden.