

■ **Isolierte Parallelverbinder 0,1 - 6 mm²**



■ Für fein- und feinstdrähtige Leiter

Eigenschaften

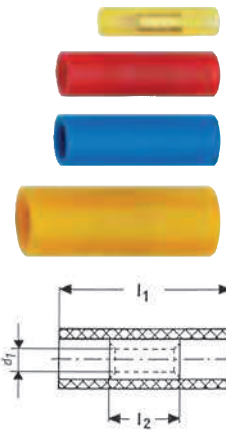
- Isolierhülse: PA, halogenfrei
- Farbkodierung für Querschnittszuordnung

Werkstoff

- Cu-ETP

Oberfläche

- verzinkt



Nennquerschnitt mm ²	Art.-Nr.	Farbe	Abmessung mm			Gewicht/100 St. ~ kg	VE/St.
			d1	l1	l2		
0,1-0,4	769	■	1,2	13	5	0,020	100
0,5-1	770	■	1,6	17	7	0,030	100
1,5-2,5	780	■	2,3	17	7	0,035	100
4-6	790	■	3,6	21	7	0,105	100

► Werkzeug: siehe Tabelle Seite 178

■ **Nicht-isolierte Flachsteckhülsen 0,5 - 6 mm²**

■ Für fein- und feinstdrähtige Leiter

Eigenschaften

- Herstellung nach DIN 46247 Teil 1 - 3 und ähnliche Ausführungen
- nicht isoliert

Werkstoff

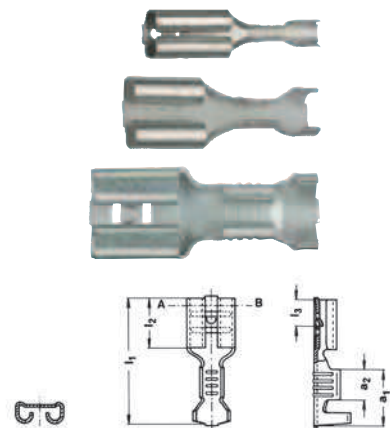
- CuZn (Messing)

Oberfläche

- verzinkt

Bestellinfo

- * = Dieser Artikel ist auch in der Ausführung Stahl vernickelt lieferbar; Artikel-Nummer-Zusatz "ST"



Nennquerschnitt mm ²	Art.-Nr.	Nenngröße nach DIN	Steckdicke	Steckbreite	Abmessung mm						Gewicht/100 St. ~ kg	VE/St.
					l1	l2	l3	a1	a2	s		
0,5-1	18251	--	0,5	2,8	12,5	5,0	3,3	5,0	2,8	0,30	0,025	100
	18251A	--	0,8	2,8	12,5	5,0	3,3	5,5	2,5	0,30	0,025	100
	18201A	B 2,8 - 1	0,8	2,8	14,0	6,3	3,3	5,5	2,5	0,25	0,025	100
	18202	--	0,5	4,8	15,6	6,0	3,8	6,0	3,4	0,35	0,050	100
	18203	4,8 - 1	0,8	4,8	15,6	6,0	3,8	6,0	3,4	0,35	0,050	100
	1720	6,3 - 1	0,8	6,3	19,0	7,4	4,0	8,5	4,5	0,45	0,085	100
1,5-2,5	18303	4,8 - 2,5	0,8	4,8	15,6	6,0	3,8	6,0	3,4	0,35	0,055	100
	*1730	6,3 - 2,5	0,8	6,3	19,0	7,4	4,0	8,5	4,5	0,45	0,082	100
4-6	*1750	6,3 - 6	0,8	6,3	19,0	7,4	4,0	8,5	4,5	0,45	0,100	100

► Werkzeug: siehe Tabelle Seite 179