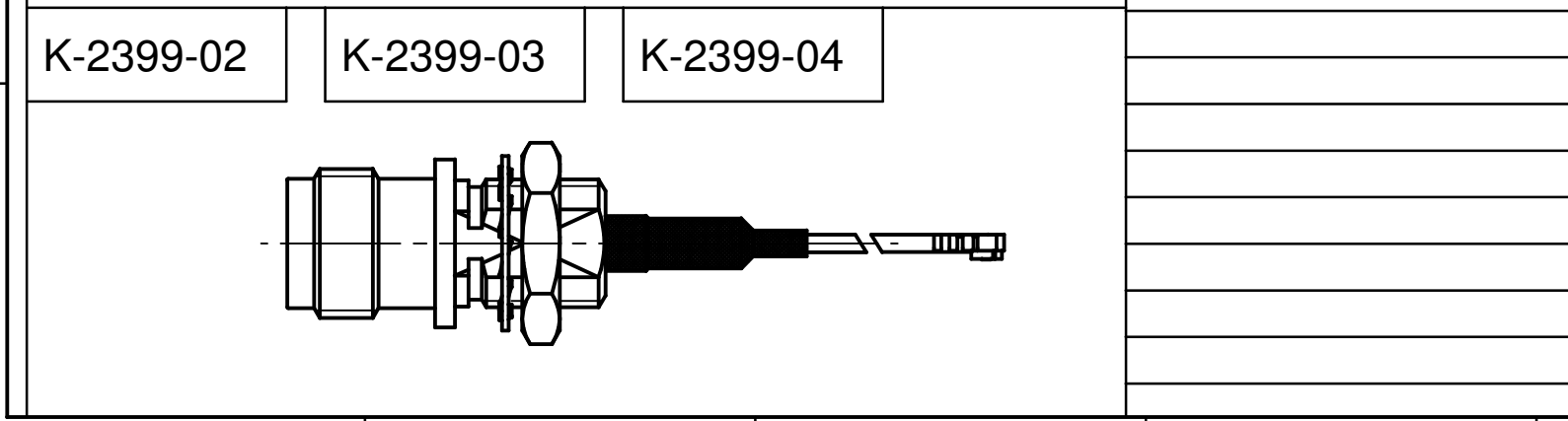
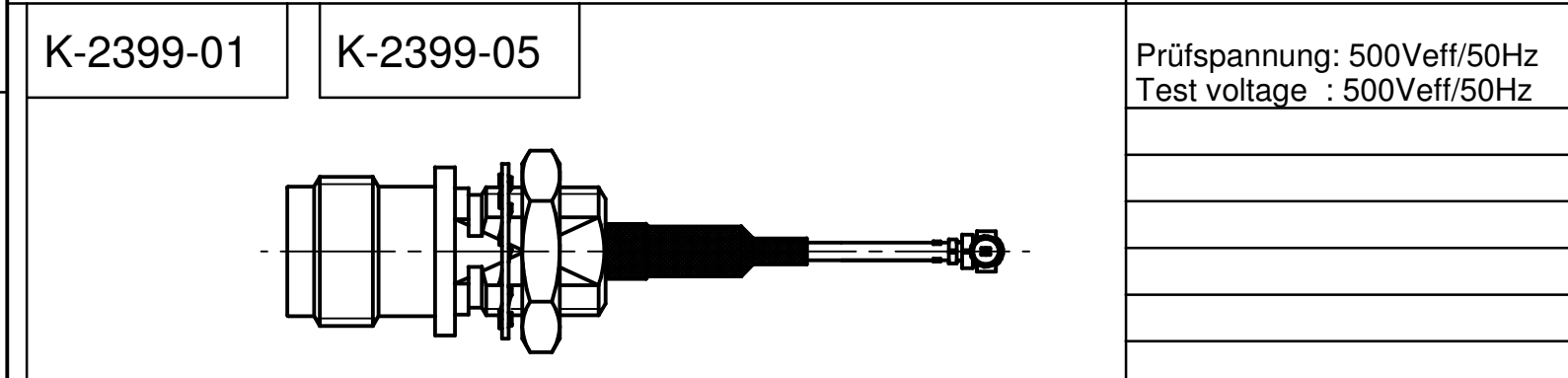
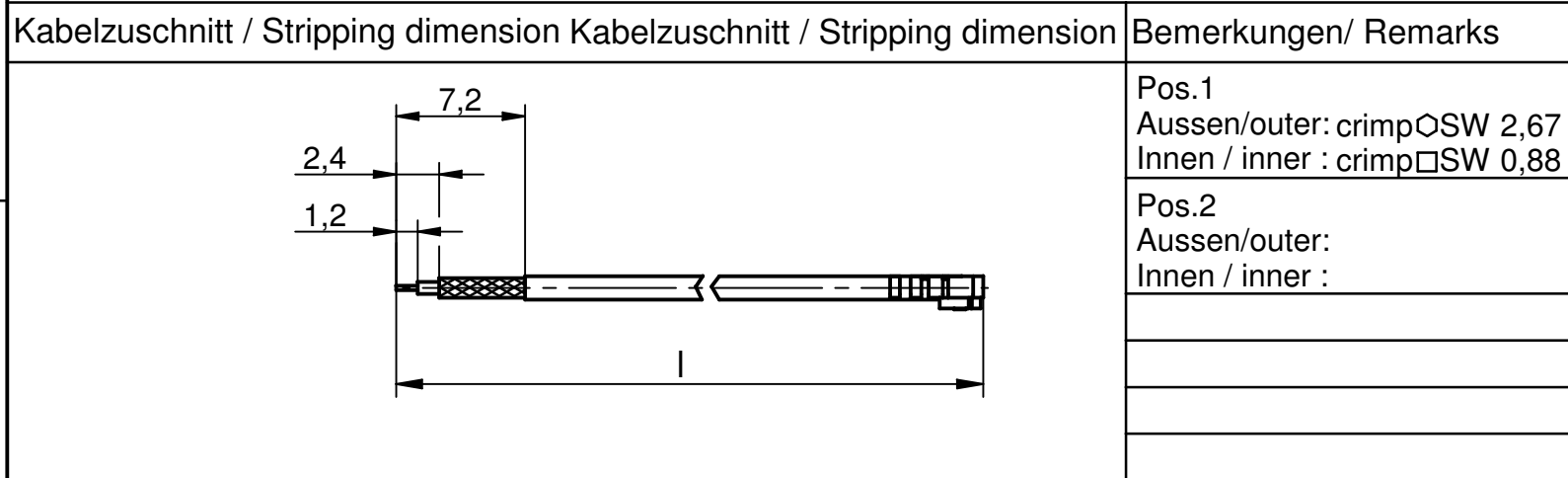


Pos.	Stk./ pcs	Bezeichnung/ Description	Typ-Nr./ Type-No.	Bemerkung/ Remark
①	1	TNC-Chassiskabelbuchse TNC-Cable mount bulkhead jack	4350.02.2314.149 (1076769)	
②				
③	1	Kabel Cable	siehe Tabelle rechts! see chart on the right side!	Länge / lenght
④	1	Schrumpfschlauch Heat shrink tube	3/1 Schwarz / black (1134965)	15 ⁺¹ / ₋₂
⑤				
⑥				
⑦				

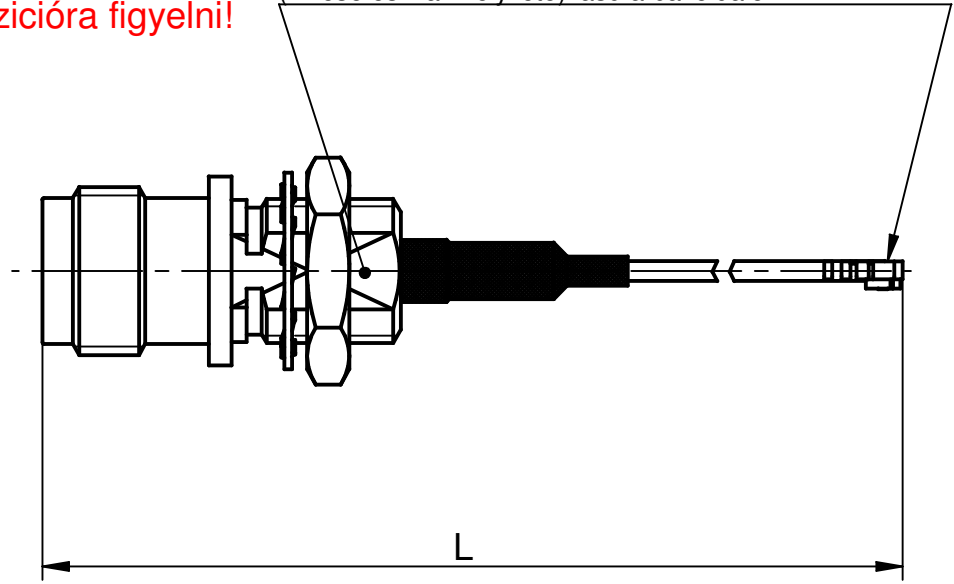
Pos.	Stk. pcs	Kabel cable	Kabeltyp cable type	Art. Nr. IMS Part.No. IMS	Zuschnittsl. cut length	Länge L lenght L
③	0,5	K-2399-01	Hirose U.FL-2LP-066-100	(1134918)	32,8±0,5	57±1
	0,5	K-2399-02	Hirose U.FL-2LP-066-300	(1135808)	125,8±0,5	150±2
	0,5	K-2399-03	Hirose U.FL-2LP-066-400	(1135974)	175,8±1	200±3
	0,5	K-2399-04	Hirose U.FL-2LP-066-550	(1139811)	275,8±1	300±3
	0,5	K-2399-05	Hirose U.FL-2LP-066-200	(1133839)	75,8±0,5	100±2

Anzahl der Kabel / No. of cable	Stueck / Pcs
---------------------------------	--------------



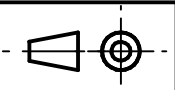
**Lage beachten!
Note position!
Pozícióra figyelni!**

(Ausrichtung Hirose zu Gehäuse) siehe Tabelle links!
(Adjustment Hirose to Housing) see chart on the left side!
(Hirose és ház helyzete) lásd a bal oldalon!



Befestigungsmutter und Fächerscheibe werden der Verpackung lose beigelegt.
Coupling nut and Fan disk are enclosed separately.
Rögzitőanya és a fogazott alátét a csomagoláshoz elkülönítve hozzáadva.

IMS CONNECTOR SYSTEMS		general tolerance		ISO 2768				
		AA-CS-12						
EC_015_11	i	Neue Länge	15.02.11	Pölz	date	name	HF-Leitung flexibel RF flexible cable assembly	
EC_130_10	h	Neue Länge	20.10.10	Pölz	generate	15.06.07		Pölz
EC_110_10	g	Ansichten geändert	03.09.10	Pölz	checked			
EC_106_10	f	Schrumpfsch. dazu	13.08.10	Pölz	Norm			
EC_041_10	e	Orientierung geändert	01.04.10	Pölz				
EC_086_09	d	Neue Länge	31.07.09	Pölz				
EC_026_09	c	Länge geändert	13.03.09	Pölz				
design nr.	b	Überarbeitet	16.11.07	Nyikos				
	rev.	alteration	date	name				



K-2399-XX

Rev. i