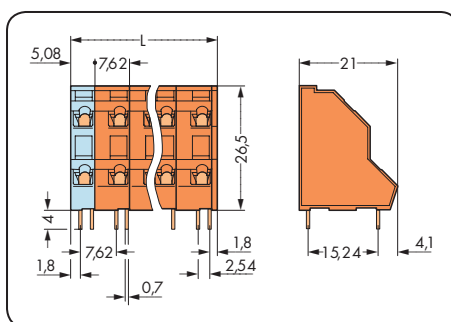
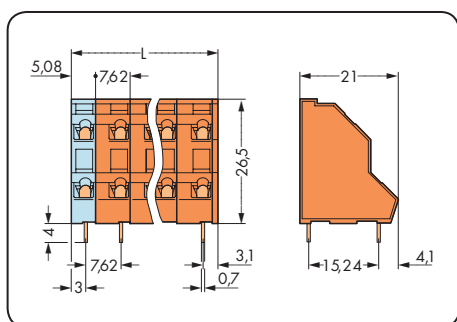
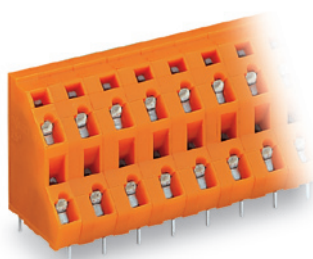
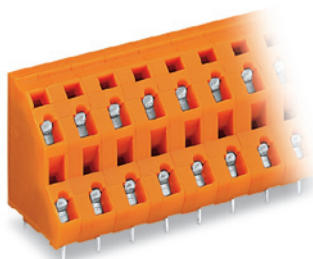


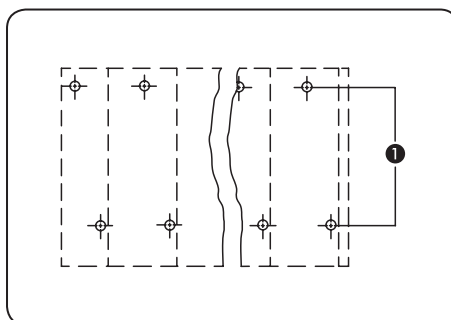
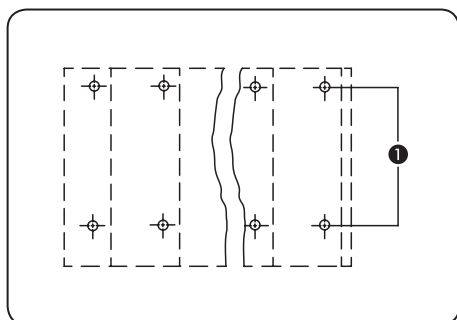
# 1 Doppelstock-Klemmenleisten 2,5 mm<sup>2</sup> Serie 736

52

Lötstifte in Reihe Rastermaß 7,62 mm / 0.3 in		Lötstifte versetzt Rastermaß 7,62 mm / 0.3 in	
0,08 - 2,5 mm <sup>2</sup> 630 V/6 kV/2 21 A	AWG 28 - 12 300 V/10 A	0,08 - 2,5 mm <sup>2</sup> 630 V/6 kV/2 21 A	AWG 28 - 12 300 V/10 A



$L = (\text{Polzahl} - 1) \times \text{Rastermaß} + 5,08 \text{ mm} + 1 \text{ mm}$



Lötstifte in Reihe

Lötstifte um das halbe Rastermaß versetzt

- ❶ mögliche Spannung innerhalb der Polbreite
- 320 V/4 kV/3 (III)
- 320 V/4 kV/2 (III)
- 630 V/4 kV/2 (II)

Polzahl	Bestellnr.	VPE	Polzahl	Bestellnr.	VPE
<b>Doppelstock-Klemmenleiste, 2 Lötstifte in Reihe, orange</b>			<b>Doppelstock-Klemmenleiste, 2 Lötstifte um das halbe Rastermaß versetzt, orange</b>		
2 x 2	736-602	133	2 x 2	736-652	133
3 x 2	736-603	84	3 x 2	736-653	84
4 x 2	736-604	63	4 x 2	736-654	63
6 x 2	736-606	35	6 x 2	736-656	35
8 x 2	736-608	28	8 x 2	736-658	28
12 x 2	736-612	14	12 x 2	736-662	14
16 x 2	736-616	14	16 x 2	736-666	14