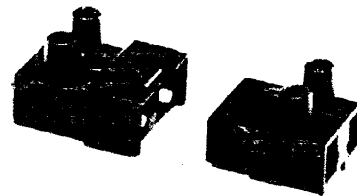


KRAGEN-STECKVERBINDUNGSKLEMMEN

TYP 163

73 9553

bestehend aus Stecker- und Buchsenteil
2-, 3-, 5polig
mit und ohne Drahtschutz



Zulassung										C.S. IMQ
Nennquerschnitt mm ²	2,5	2,5	2,5	2,5					2,5	2,5
Nennspannung V	380	380	380	380					380	250

163 ST, Steckerteil ohne Drahtschutz 160 BUs, Buchsenteil ohne Drahtschutz

2-, 3- und 5polige Verbindungsklemmen. Durch einen umlaufenden Kragen am Steckerteil ist die Klemme „polunverwechselbar“. Der Schutzleiterkontakt der 3- und 5poligen Klemmen ist voreilend (2 mm länger) und mittig angebracht.

Die Steckerstifte sind entsprechend VDE massiv.

Die Klemmen sind geprüft nach PM 906 „vorläufige sicherheitstechnische Festlegung für Leuchten mit Betriebsspannungen unter 1000 V“ in Verbindung mit VDE 0609/9.

Technische Angaben:

Isolierteil: Polyamid 6.6, schwarz
Kriechstromfestigkeit KB > 600
Dauergebrauchstemperatur 100° C
kurzzeitig 160° C

Stecker und Buchse: Messing, oberflächengeschützt
M 3 x 5,5 mm

Schraube: Stahl, verzinkt, chromatiert

Drahtschutz: Federstahl, rostfrei

Nennstrom: PM 906: 16 A

Klemmbereich: ohne DS = bis 4 mm²
mit DS = bis 2,5 mm²

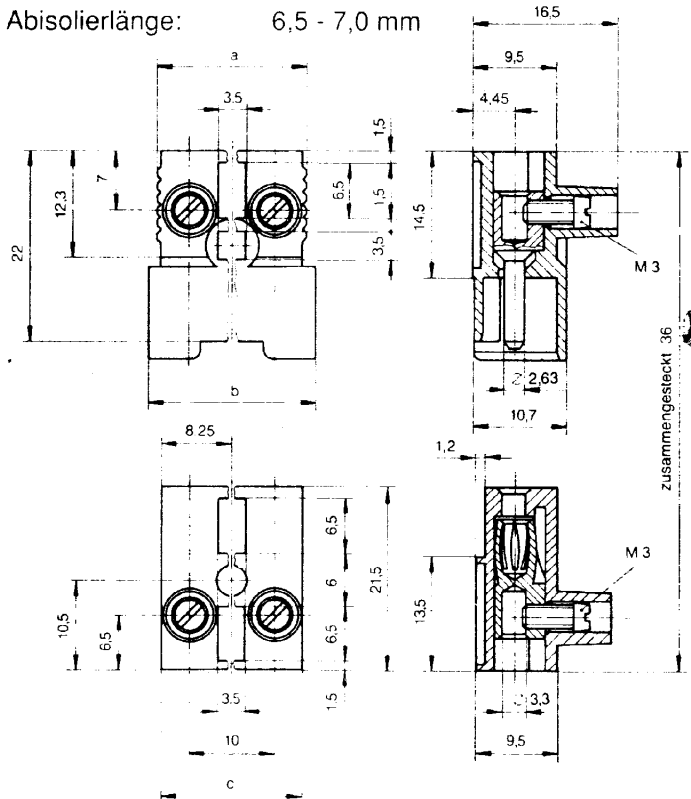
Abisolierlänge: 6,5 - 7,0 mm

163 STDS, Steckerteil mit Drahtschutz 160 BUs DS, Buchsenteil mit Drahtschutz

Stecker- und Buchsenteil sind wahlweise auch mit Drahtschutz lieferbar.

163 ZEL, Zugentlastungen siehe Seite 27.

163 ABK, Abdeckkappen siehe Seite 27.



Type	a	b	c
163/2	17,5	19,5	16,5
163/3	27,5	29,5	26,5
163/5	47,5	49,5	46,5

163 ST, Steckerteil ohne Drahtschutz			163 STDS, Steckerteil mit Drahtschutz			160 BUs, Buchsenteil ohne Drahtschutz			160 BUs DS, Buchsenteil mit Drahtschutz		
Typ/ Polzahl	Bestell- Nr.	Kg je 100 Stck.	Typ/ Polzahl	Bestell- Nr.	Kg je 100 Stck.	Typ/ Polzahl	Bestell- Nr.	Kg je 100 Stck.	Typ/ Polzahl	Bestell- Nr.	Kg je 100 Stck.
163 ST / 2	15 10 82	0,54	163 ST / 2 DS	15 11 82	0,55	160 BU / 2 s	15 14 82	0,50	160 BU/2s DS	15 15 82	0,51
163 ST / 3	15 10 83	0,80	163 ST / 3 DS	15 11 83	0,81	160 BU / 3 s	15 14 83	0,75	160 BU/3s DS	15 15 83	0,76
163 ST / 5	15 10 85	1,28	163 ST / 5 DS	15 11 85	1,34	160 BU / 5 s	15 14 85	1,25	160 BU/5s DS	15 15 85	1,31

Verpackungseinheiten: siehe Preisliste