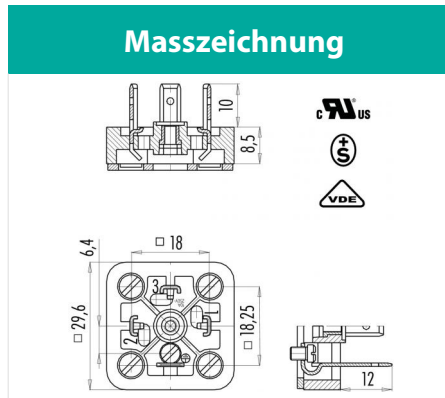


Bezeichnung	<b>Polzahl: 3+PE, Gerätestecker DIN EN 175301-803, quadratisch, 4 Befestigungslöcher, UL-, VDE- und SEV-Zulassung</b>	Bereich Bestellnummer	<b>Bauform A Serien 210/A 43 1715 000 04</b>
Polzahl	<b>3+PE</b>		



## Technische Daten

### Allgemeine Kennwerte

Steckverbinder-Bauform	Gerätestecker
Steckverbinder Verriegelung	Zentralschraube
Anschlussart	löten
Anschlußquerschnitt (mm)	1,00 mm <sup>2</sup>
Anschlußquerschnitt (AWG)	18
Obere Grenztemperatur	100 °C
Untere Grenztemperatur	-20 °C

### Kabeldaten

Materialmantel	-
Isolation Litze	-
Litzenaufbau	-
Leiterwiderstand	-
Biegeradius Kabel fest	-
Biegeradius Kabel bewegt	-

### Elektrische Kennwerte

Bemessungsspannung	250 V
Bemessungs-Stoßspannung	4000 V
Verschmutzungsgrad	3
Überspannungskategorie	III
Isolierstoffgruppe	III
Bemessungsstrom (40°C)	10 A
Durchgangswiderstand	≤ 15 mΩ
EMV-Tauglichkeit	nicht geschirmt
Schutzart	IP65
Mechanische Lebensdauer	> 50 Steckzyklen

### Werkstoffe

Material Kontakt	CuZn (Messing)
Kontaktoberfläche	Sn (Zinn)
Material Kontaktkörper	PA (UL 94 HB)
Material Gehäuse	-

Polzahl: 3+PE,Gerätestecker DIN EN 175301-803, quadratisch, 4 Befestigungslöcher, UL-, VDE- und SEV-Zulassung