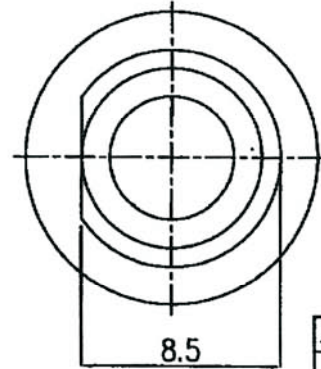
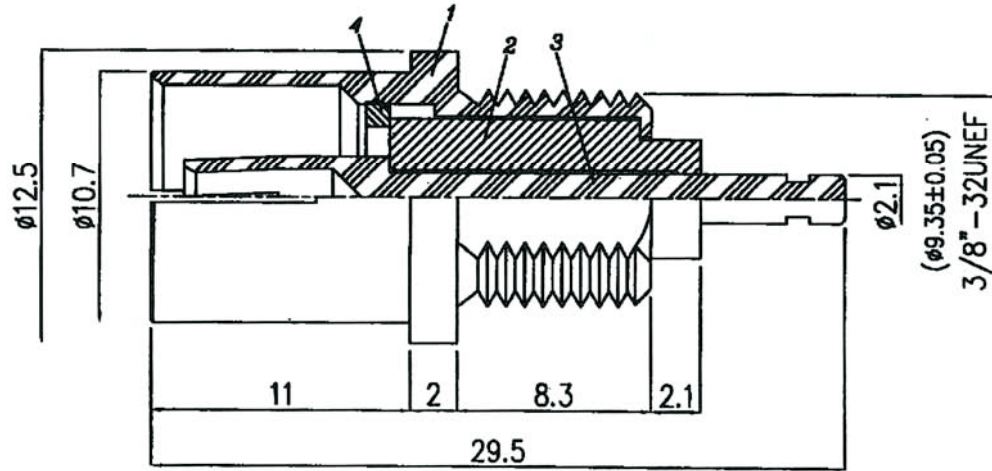
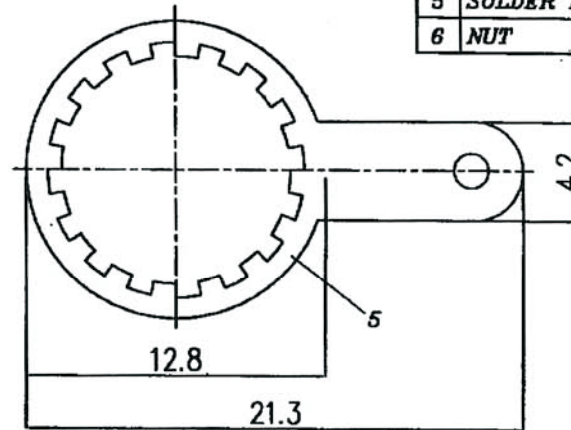
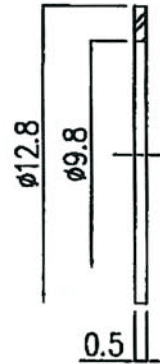
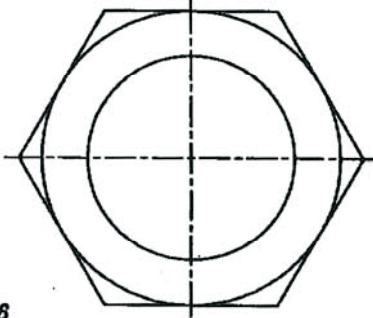
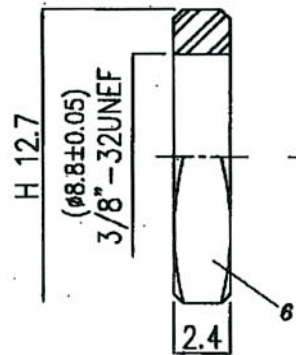


Artikel-Nr.: 739715

Bez.: Koax-Einbaubuchse, Einlochmontage, Durchmesser 9,5 mm



NO	DESCRIPTION	Q'TY	MATERIAL	PLATING
1	BODY	1	BRASS	NICKEL
2	DIELECTRIC	1	DELRIN	-
3	CENTER PIN	1	BRASS	NICKEL
4	PARTS	1	BRASS	NICKEL
5	SOLDER LUÇ	1	BRASS	NICKEL
6	NUT	1	BRASS	NICKEL



www.bkl-electronic.de

Technische Änderungen vorbehalten. Ausführungen können variieren. Sollten Sie ein Muster benötigen kontaktieren Sie uns bitte.

BKL-ELECTRONIC Kreimendahl GmbH • Märkenstück 14 • 58509 Lüdenscheid
 Tel: +49 (0)2351-3621-0 • Fax: +49 (0)2351-3621-29 • info@bkl-electronic.de

