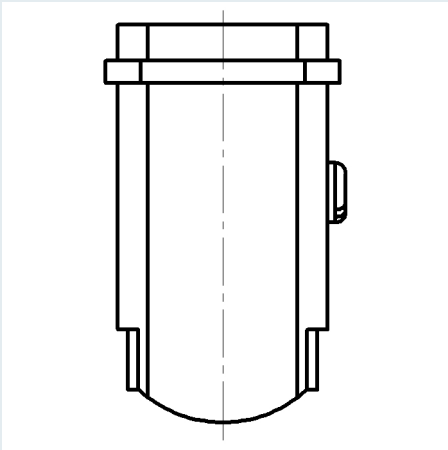
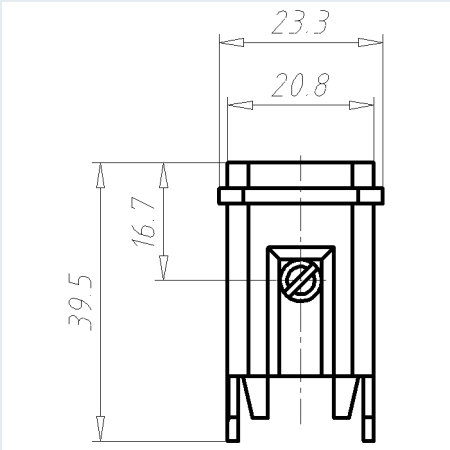
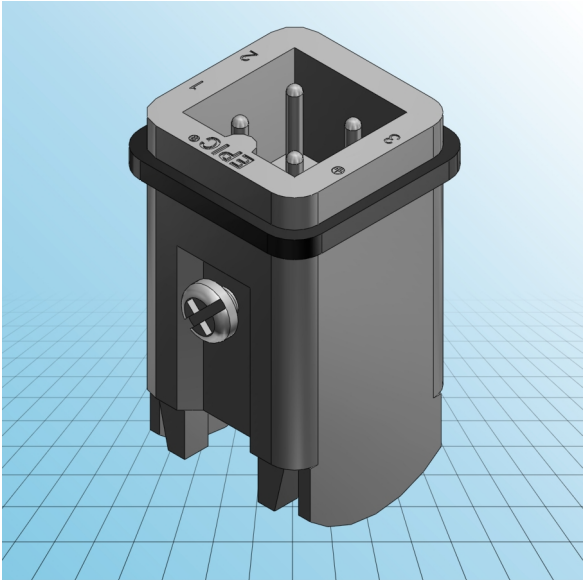
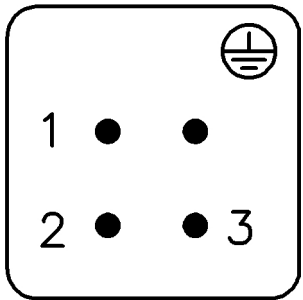




**Einsätze**  
**EPIC® H-A 3**



M





## Einsätze EPIC® H-A 3

<b>IDNR (Identifikationsnummer)</b>	
<b>ATN (Artikelnummer)</b>	10420000
<b>MD (Materialbezeichnung)</b>	EPIC H-A 3 SS
<b>WG (Gewicht / g)</b>	19.1
<b>VPE (Verpackung [Stück])</b>	10