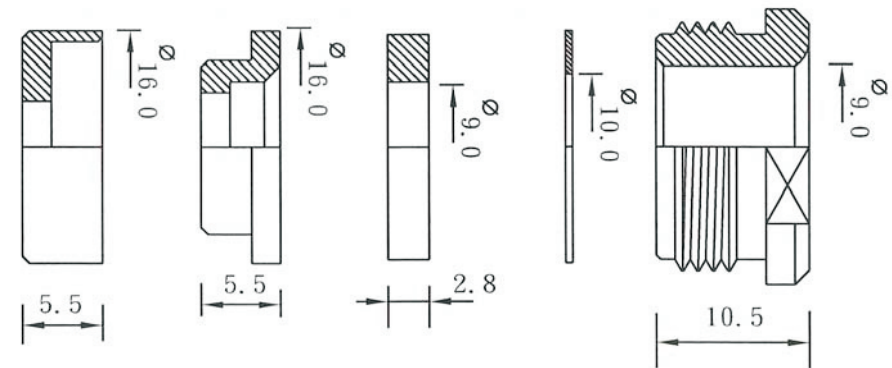
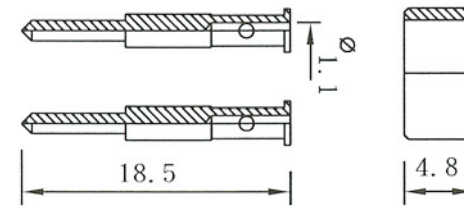
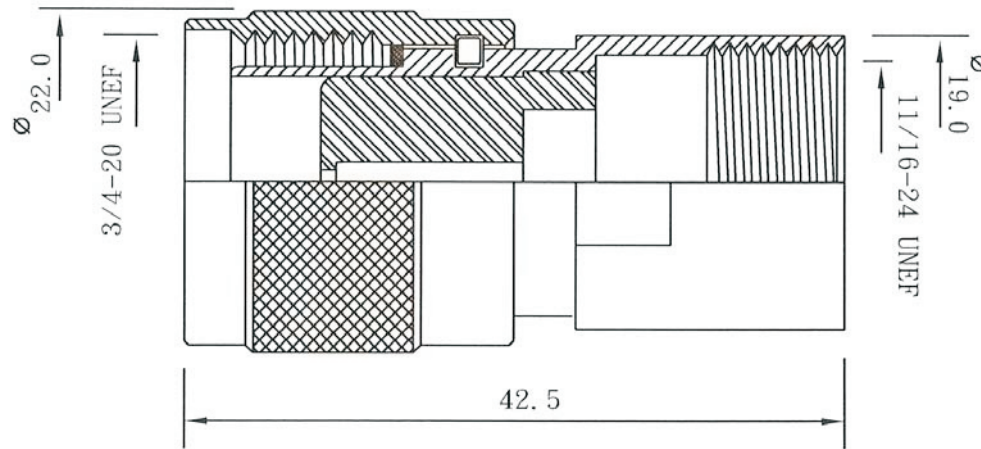


Artikel-Nr.:739901
 Bez.:TWINAX Stecker



6	Rubber	Silicon	Red
5	Nut	Brass	Nickel
4	Braid Clamp	Brass	Nickel
3	Insulator	PBT	White
2	Contact	Brass	Gold
1	Body	Brass	Nickel
No	Description	Material	Finish

Impedance	Used with 78Ω and 95Ω twin conductor cables
Frequency range	Keyway polarization: 0-200MHz, 0-500MHz with caution.
Voltage rating	Keyway polarization: 500 volts peak
Temperature range	Noryl: -45°C to 121°C Copolymer of Styrene: -55°C to 85°C
Mating	Keyway polarization: 3/4-20 UNEF threaded coupling keyed 90°
Weatherproof	All Twinax Contact connectors are weatherproof when mated
Cable affixment	Braid clamp, "V" groove gasket and clamp nut mechanism.

www.bkl-electronic.de

Technische Änderungen vorbehalten. Ausführungen können variieren. Sollten Sie ein Muster benötigen kontaktieren Sie uns bitte.

BKL-ELECTRONIC Kreimendahl GmbH • Märkenstück 14 • 58509 Lüdenscheid
 Tel: +49 (0)2351-3621-0 • Fax: +49 (0)2351-3621-29 • info@bkl-electronic.de

