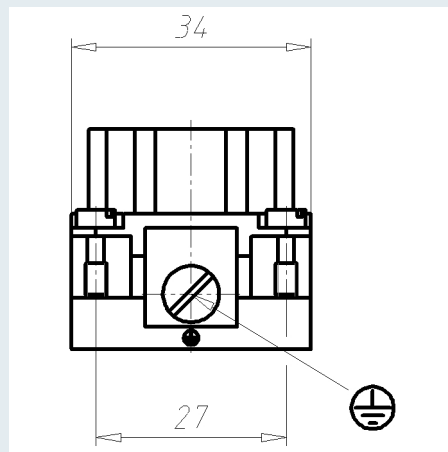
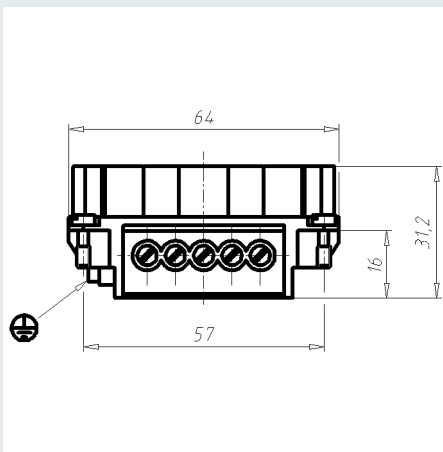
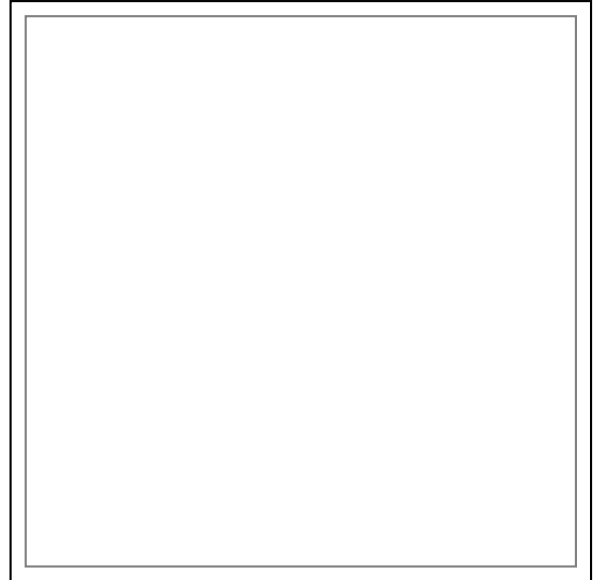
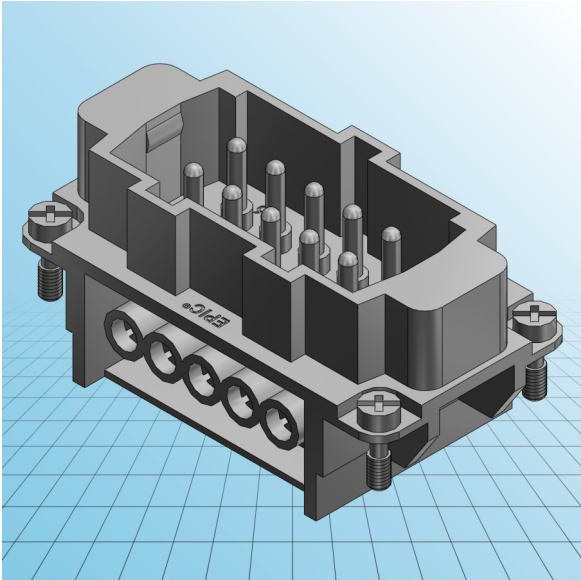
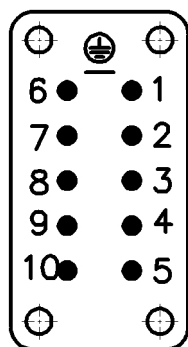




Einsätze EPIC® H-BE 10 Schraubanschluss



M





Einsätze EPIC® H-BE 10 Schraubanschluss

| | |
|--------------------------|--------------------|
| IDNR (Identnummer) | |
| ATN (Artikelnummer) | 10192000 |
| MD (Materialbezeichnung) | EPIC H-BE 10 SS DR |
| WG (Gewicht / g) | 62.2 |
| VPE (Verpackung [Stück]) | 10 |