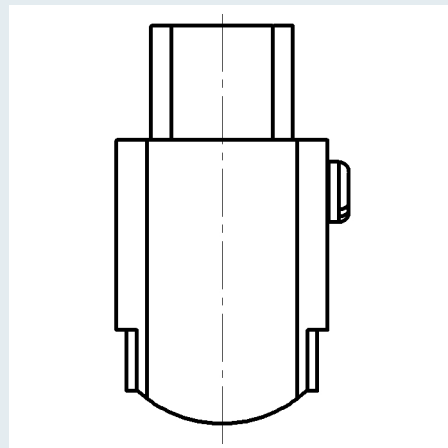
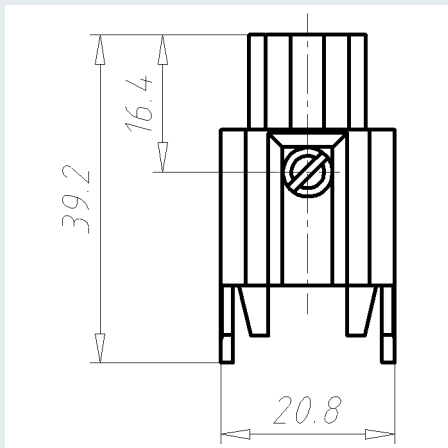
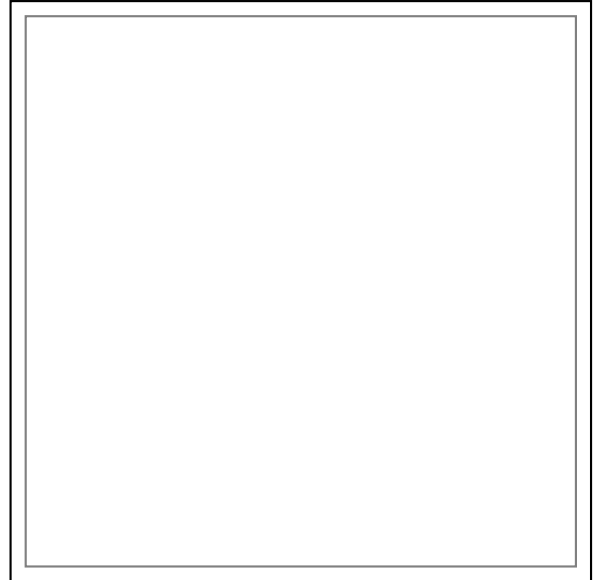
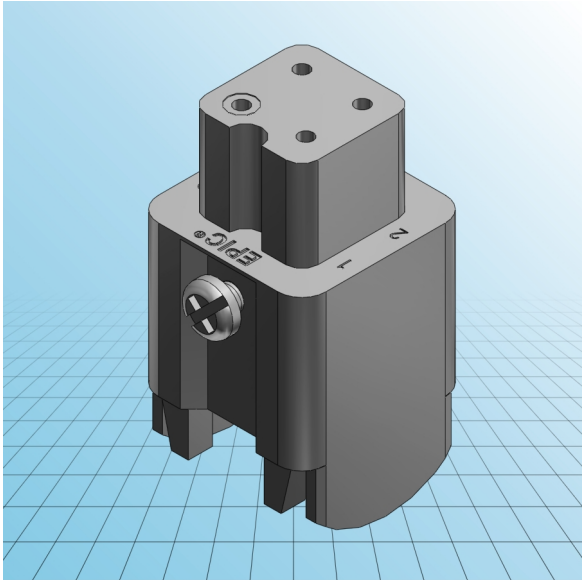




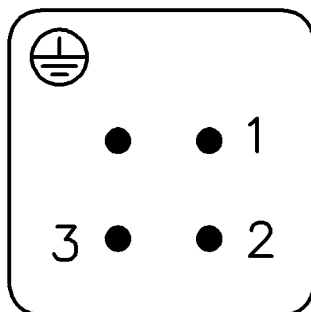
Einsätze EPIC® H-A 3

PDF DATASHEET

© 1992 - 2010 CADENAS GmbH



F





Einsätze EPIC® H-A 3

PDF DATASHEET

© 1992 - 2010 CADENAS GmbH

IDNR (Identifikationsnummer)	
ATN (Artikelnummer)	10421000
MD (Materialbezeichnung)	EPIC H-A 3 BS
WG (Gewicht / g)	18.31
VPE (Verpackung [Stück])	10