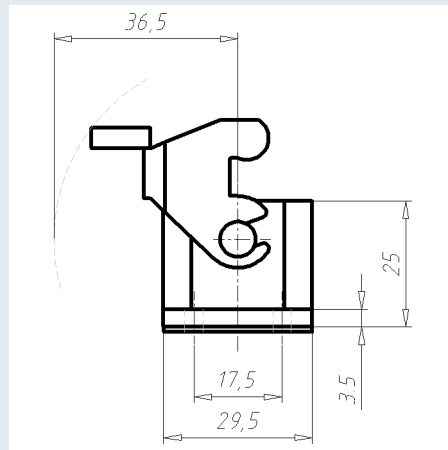
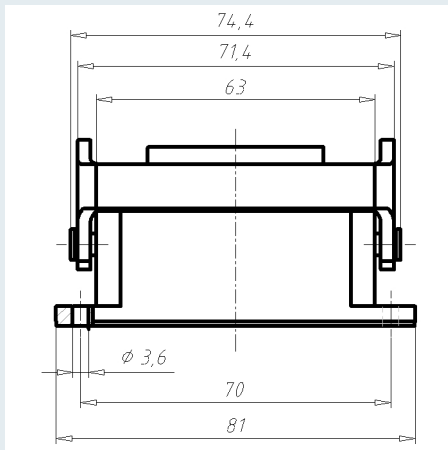
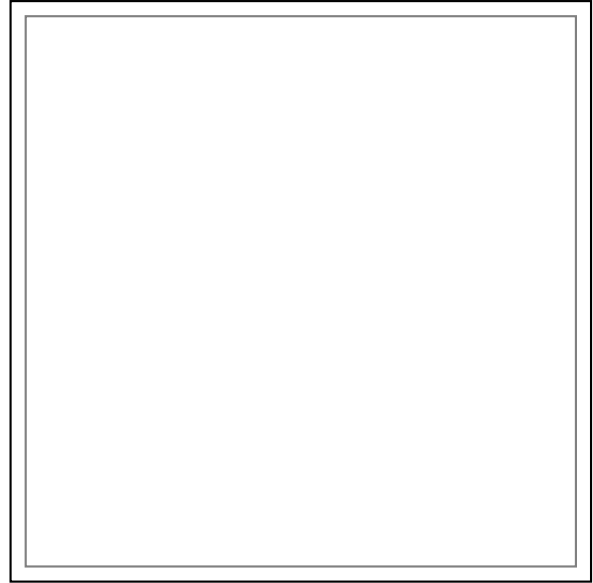
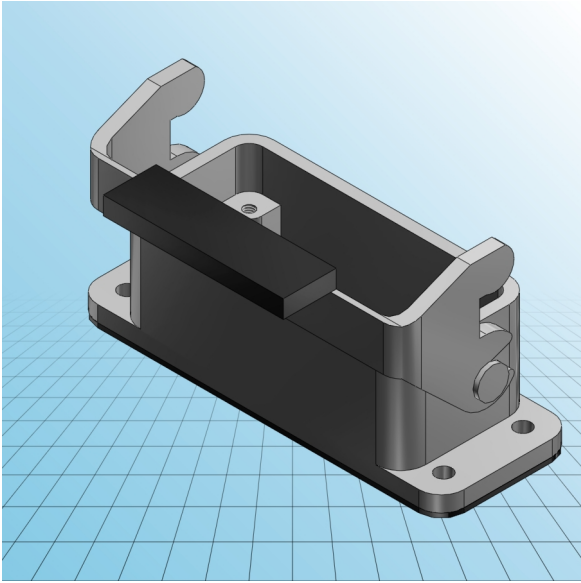




# Gehäuse EPIC® H-A 10 AG-LB

## PDF DATASHEET

© 1992 - 2010 CADENAS GmbH





## Gehäuse EPIC® H-A 10 AG-LB

IDNR (Identnummer)	
ATN (Artikelnummer)	10442000
MD (Materialbezeichnung)	H-A 10 AG ANBAUGEHAEUSE
WG (Gewicht / g)	77
VPE (Verpackung [Stück])	5



# Gehäuse

## EPIC® H-A 10 AG-LB

# PDF DATASHEET

© 1992 - 2010 CADENAS GmbH

### Stückliste

N°	LINA	Anzahl
1	EPIC H-A 10 AG-LB Art. Nr. 10442000	1
1.1	EPIC H-A 10 AG-LB GEHAEUSE Art. Nr. 10442000	1
1.2	EPIC® H-A 10 LB Art. Nr. 10458000	1