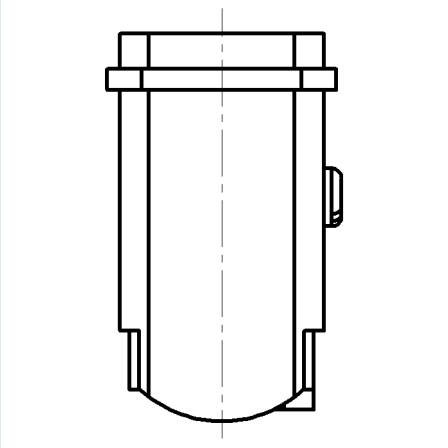
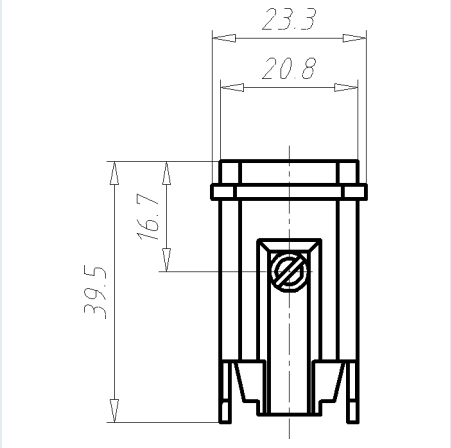
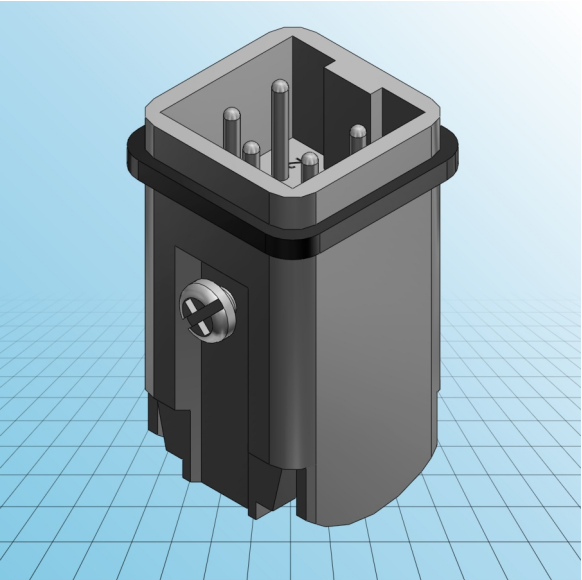
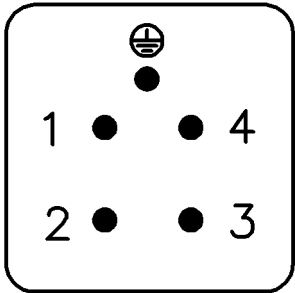




Einsätze EPIC® H-A 4



M





Einsätze EPIC® H-A 4

PDF DATASHEET

© 1992 - 2010 CADENAS GmbH

IDNR (Identnummer)	
ATN (Artikelnummer)	10431000
MD (Materialbezeichnung)	EPIC H-A 4 SS
WG (Gewicht / g)	20.93
VPE (Verpackung [Stück])	10