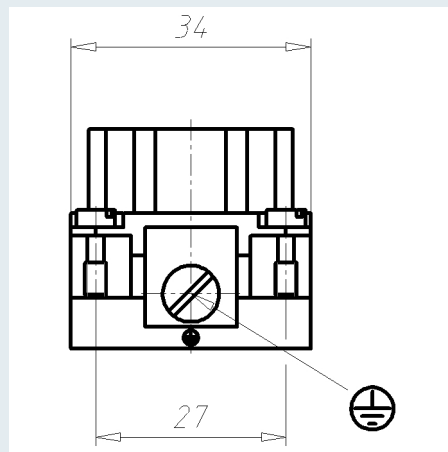
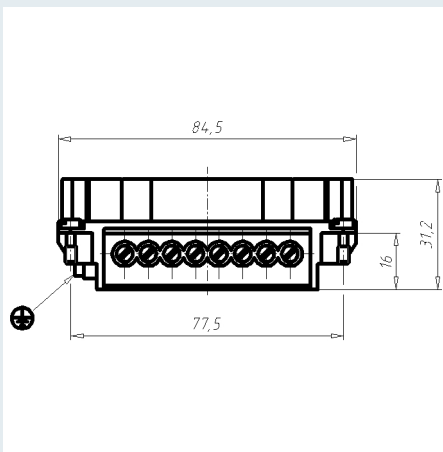
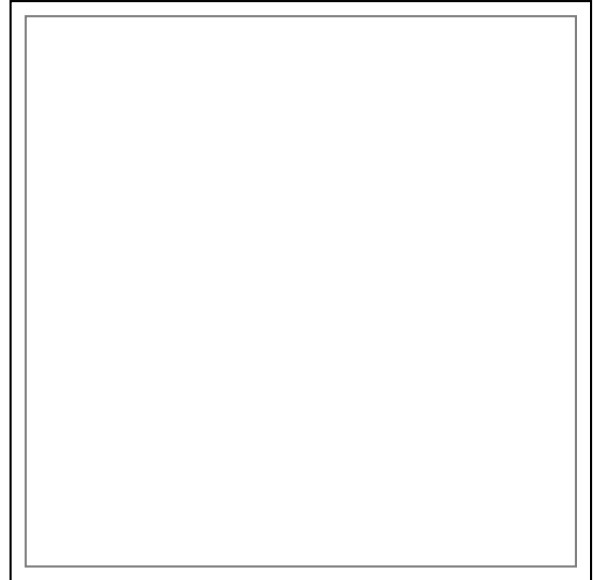
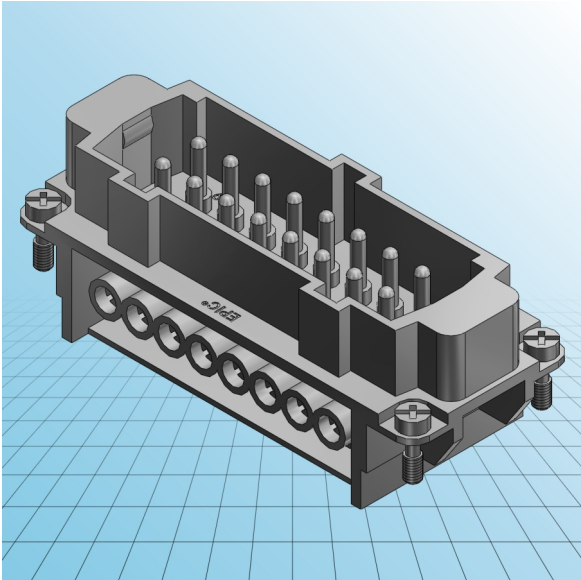
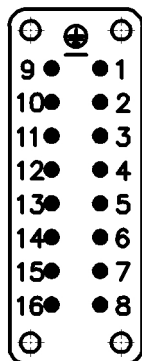




Einsätze EPIC® H-BE 16 Schraubanschluss



M





Einsätze EPIC® H-BE 16 Schraubanschluss

IDNR (Identnummer)	
ATN (Artikelnummer)	10194000
MD (Materialbezeichnung)	EPIC H-BE 16 SS DR
WG (Gewicht / g)	83.84
VPE (Verpackung [Stück])	5