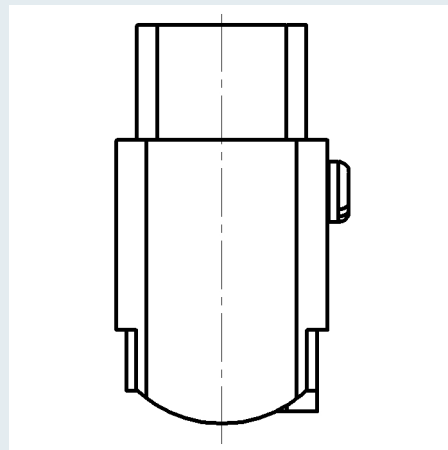
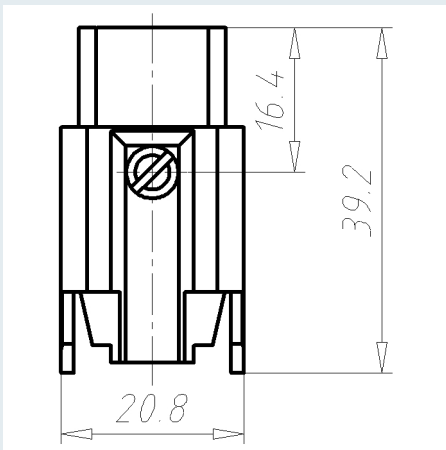
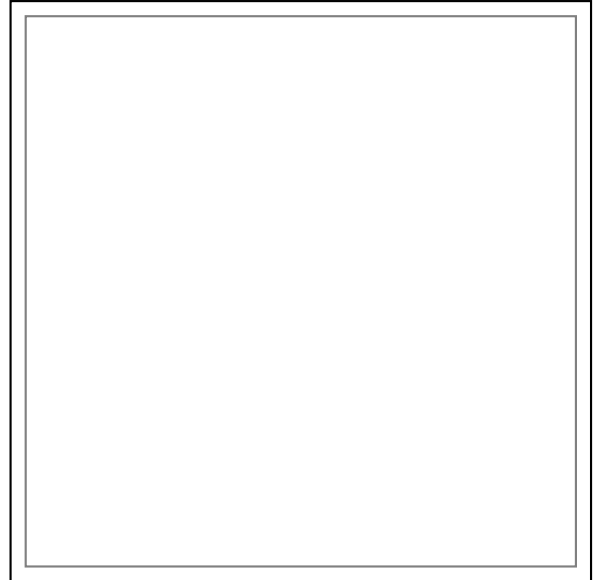
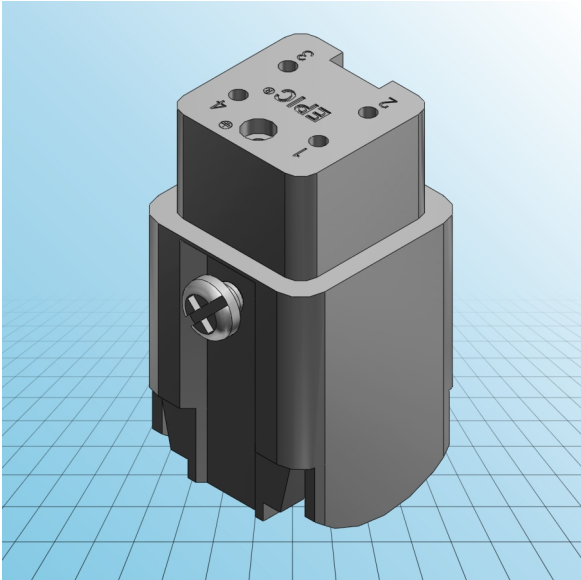




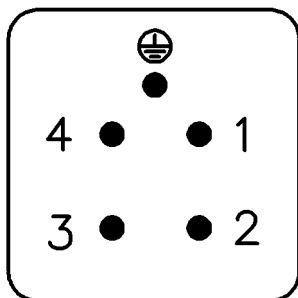
Einsätze
EPIC® H-A 4

PDF DATASHEET

© 1992 - 2010 CADENAS GmbH



F





Einsätze EPIC® H-A 4

IDNR (Identnummer)	
ATN (Artikelnummer)	10432000
MD (Materialbezeichnung)	EPIC H-A 4 BS
WG (Gewicht / g)	21.85
VPE (Verpackung [Stück])	10