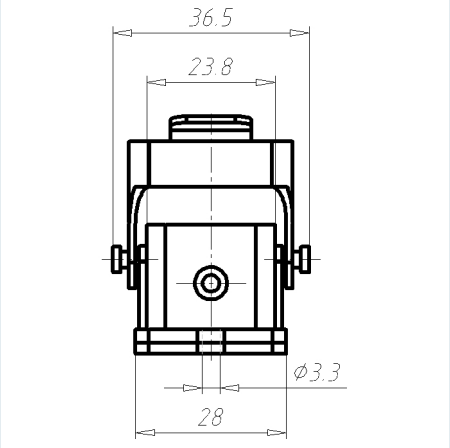
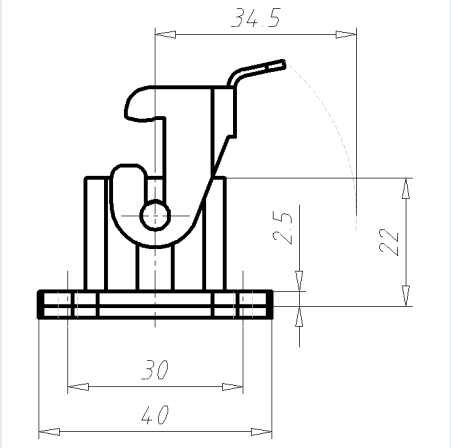
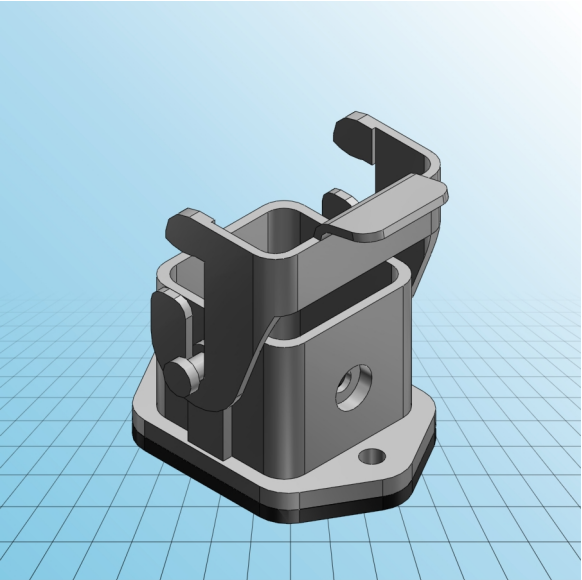




Gehäuse EPIC® H-A 3 AG

PDF DATASHEET

© 1992 - 2010 CADENAS GmbH





Gehäuse EPIC® H-A 3 AG

PDF DATASHEET

© 1992 - 2010 CADENAS GmbH

| | |
|---------------------------------|------------------------------|
| IDNR (Identnummer) | |
| ATN (Artikelnummer) | 10422500 |
| MD (Materialbezeichnung) | EPIC H-A 3 MAG ANBAUGEHAEUSE |
| WG (Gewicht / g) | 42.04 |
| VPE (Verpackung [Stück]) | 10 |



Gehäuse EPIC® H-A 3 AG

PDF DATASHEET

© 1992 - 2010 CADENAS GmbH

Stückliste

| N° | LINA | Amount |
|-----|---|--------|
| 1 | EPIC H-A 3 AG Art. Nr. 10422500 | 1 |
| 1.1 | EPIC® H-A 3 AG GEHAEUSE Art. Nr. 10422500 | 1 |
| 1.2 | EPIC® H-A 3 BUEGEL | 1 |