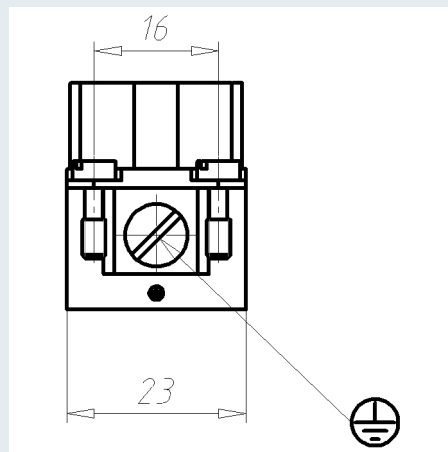
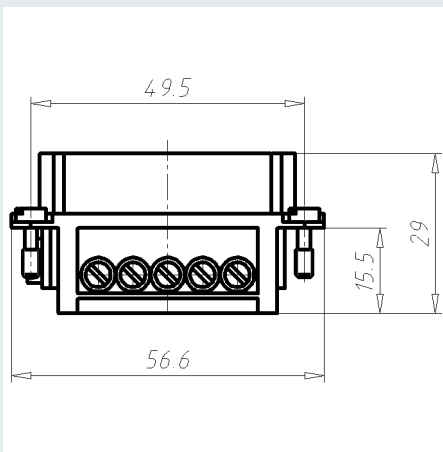
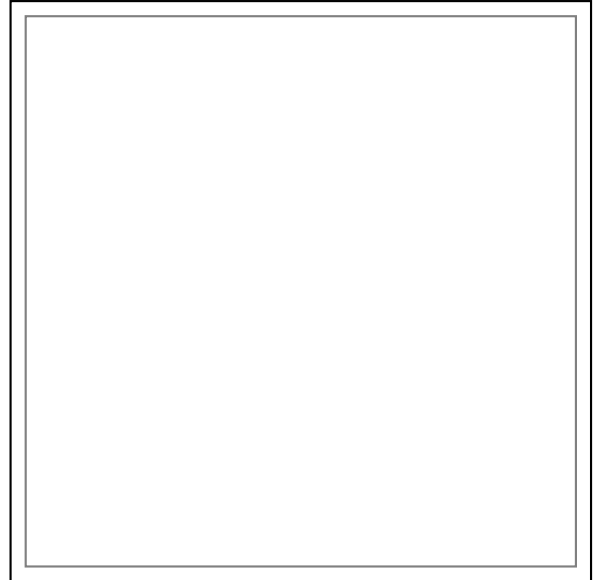
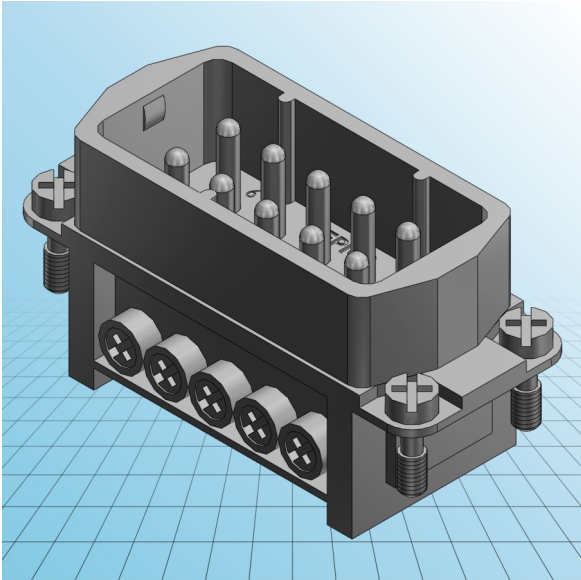
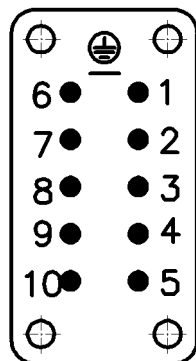




Einsätze EPIC® H-A 10



M





Einsätze EPIC® H-A 10

IDNR (Identnummer)	
ATN (Artikelnummer)	10440100
MD (Materialbezeichnung)	EPIC H-A 10 SS DR PH1
WG (Gewicht / g)	52.02
VPE (Verpackung [Stück])	5