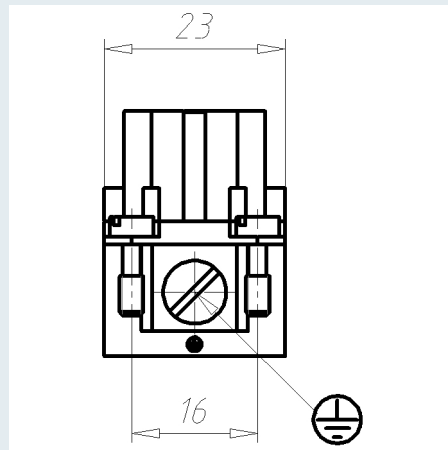
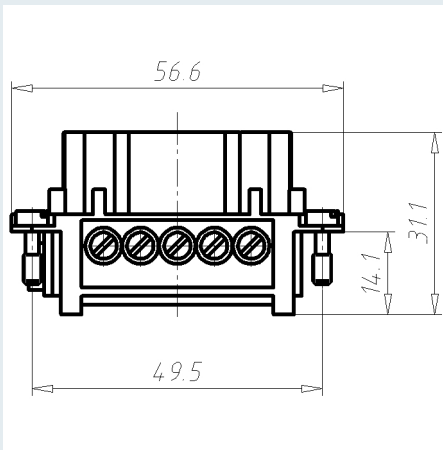
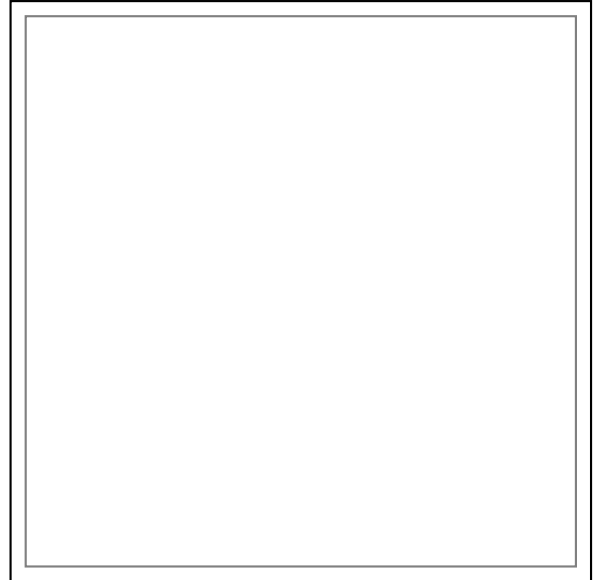
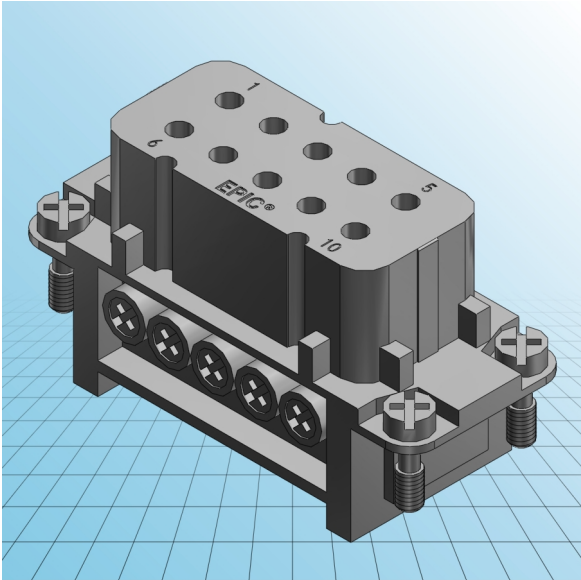




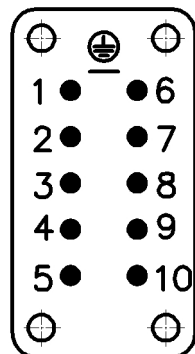
Einsätze EPIC® H-A 10

PDF DATASHEET

© 1992 - 2010 CADENAS GmbH



F





Einsätze EPIC® H-A 10

IDNR (Identnummer)	
ATN (Artikelnummer)	10441100
MD (Materialbezeichnung)	EPIC H-A 10 BS DR PH1
WG (Gewicht / g)	56
VPE (Verpackung [Stück])	5