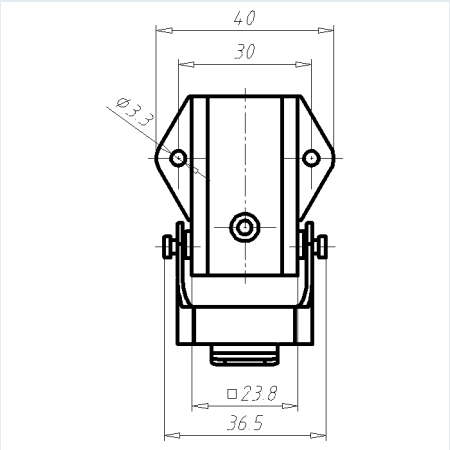
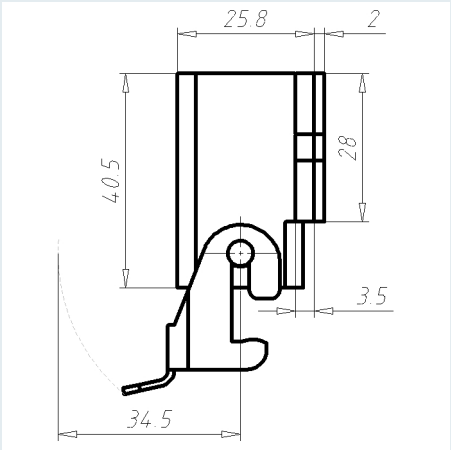
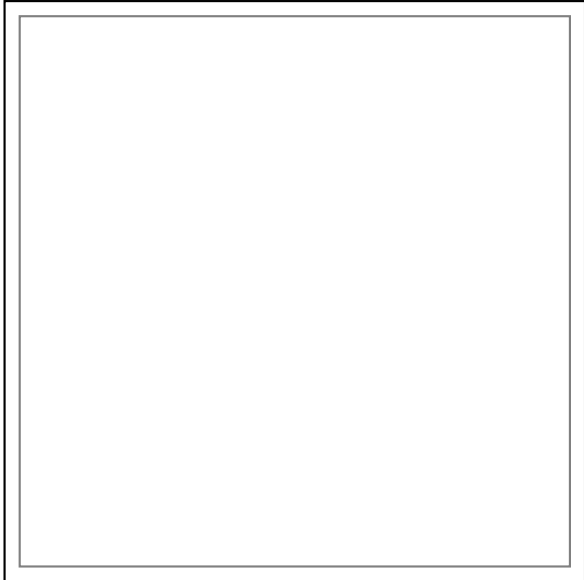
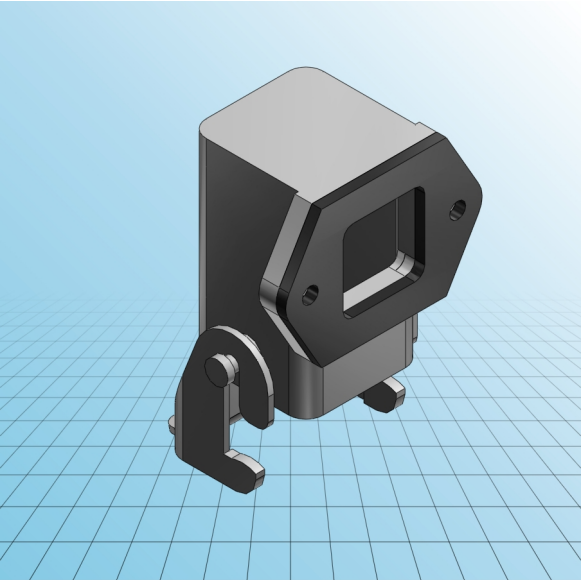




Gehäuse EPIC® H-A 3 AGS

PDF DATASHEET

© 1992 - 2010 CADENAS GmbH





Gehäuse EPIC® H-A 3 AGS

PDF DATASHEET

© 1992 - 2010 CADENAS GmbH

IDNR (Identnummer)	
ATN (Artikelnummer)	10423500
MD (Materialbezeichnung)	EPIC H-A 3 MAGS ANBAUGEHAEUSE
WG (Gewicht / g)	71
VPE (Verpackung [Stück])	10



Gehäuse EPIC® H-A 3 AGS

PDF DATASHEET

© 1992 - 2010 CADENAS GmbH

Stückliste

N°	LINA	Anzahl
1	EPIC H-A 3 AGS Art. Nr. 10423500	1
1.1	EPIC® H-A 3 AGS GEHAEUSE Art. Nr. 10423500	1
1.2	EPIC® H-A 3 BUEGEL	1