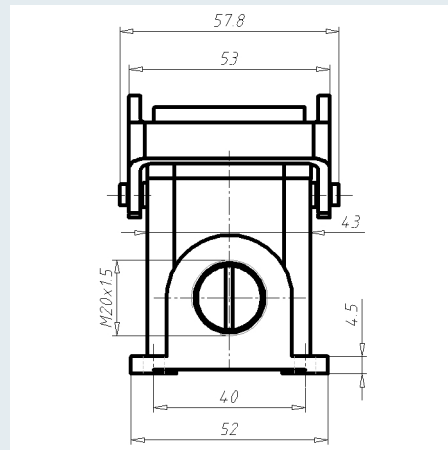
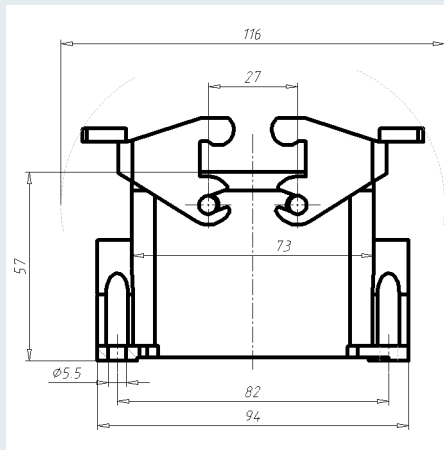
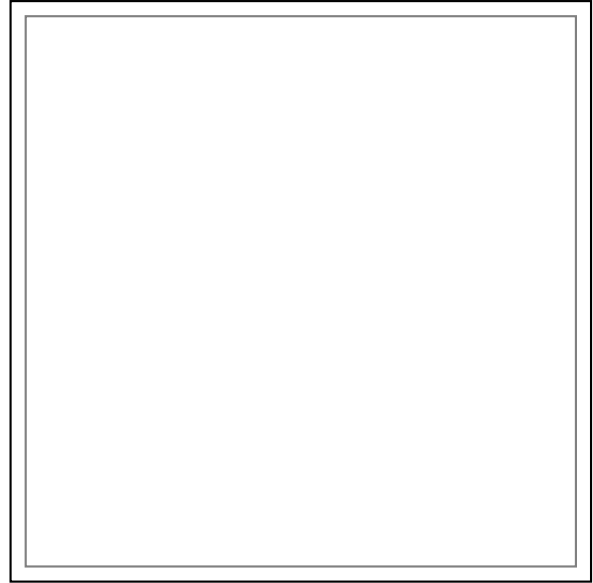
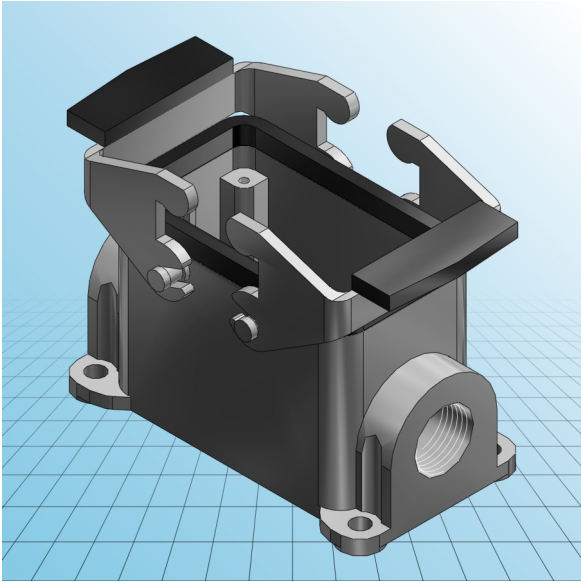




Gehäuse EPIC® H-B 10 SGR

PDF DATASHEET

© 1992 - 2010 CADENAS GmbH





Gehäuse EPIC® H-B 10 SGR

| | |
|---------------------------------|-----------------------------------|
| IDNR (Identnummer) | |
| ATN (Artikelnummer) | 19034000 |
| MD (Materialbezeichnung) | H-B 10 SGR M20 ZW. SOCKELGEHAEUSE |
| WG (Gewicht / G) | 260 |
| VPE (Verpackung[Stück]) | 10 |
| PG (Gewinde PG) | - |
| M (Gewinde metrisch) | M20 |



Gehäuse

EPIC® H-B 10 SGR

PDF DATASHEET

© 1992 - 2010 CADENAS GmbH

Stückliste

| N° | LINA | Anzahl |
|-----|-------------------------------------|--------|
| 1 | EPIC H-B 10 SGR Art. Nr. 19034000 | 1 |
| 1.1 | EPIC® H-B 10 SGRA Art. Nr. 19034000 | 1 |
| 1.2 | EPIC® H-B 16 QB Art. Nr. 10049000 | 2 |