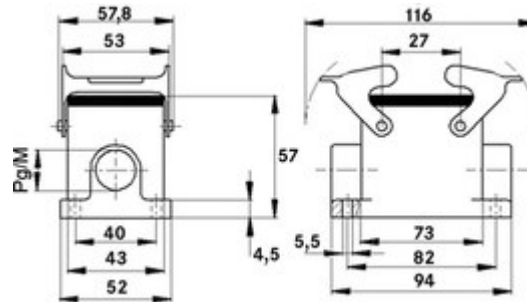


Gehäusebauform H-B. Der Industriestandard.

Produktbeschreibung

Kleinstes Gehäuse mit Längs- und Querbügel. Für jede Anwendung ist das passende Gehäuse erhältlich



Anwendungsgebiete

- Anlagenbau
- Veranstaltungstechnik
- Kunststoffindustrie

Nutzen

- Kleinstes Gehäuse mit Längs- und Querbügel. Für jede Anwendung ist das passende Gehäuse erhältlich

Produkteigenschaften

- Sockelgehäuse, niedrige Bauform
- 2 Querbügel
- 1 Kabeleingang



Technische Daten

Material

Gehäuse: Aluminiumlegierung pulverbeschichtet
grau Bügel: Stahl verzinkt Dichtung: NBR

Schutzart

IP 65 (verriegelt)

Temperaturbereich

-40°C bis +100°C, kurzzeitig bis +125°C

Artikelliste

Artikel- nummer	Artikel	M	PG
H-B Gehäuse: Sockelgehäuse (1 Kabeleingang, Querbügel)			
10034000	H-B 10 SGR 16		16
19034000	H-B 10 SGR M20	20	
19034100	H-B 10 SGR M25	25	

Fussnote:

Die Fotografien sind nicht maßstäblich und keine detailgetreuen Abbildungen der jeweiligen Produkte.