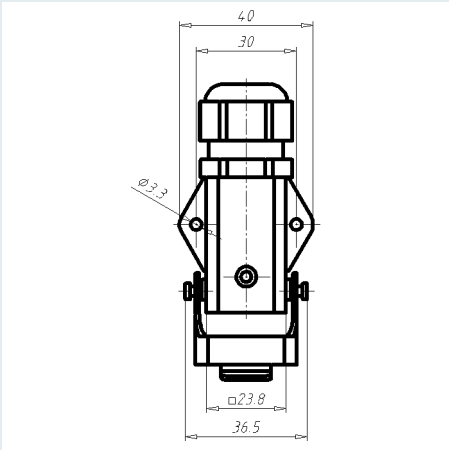
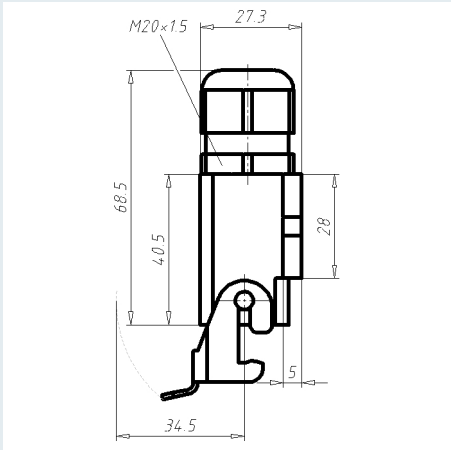
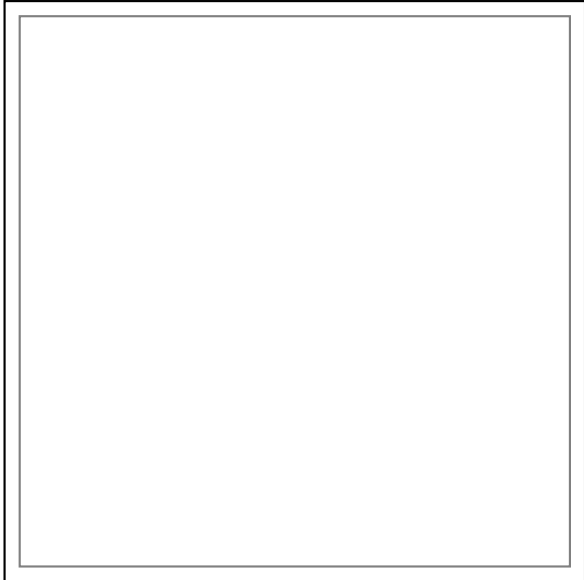
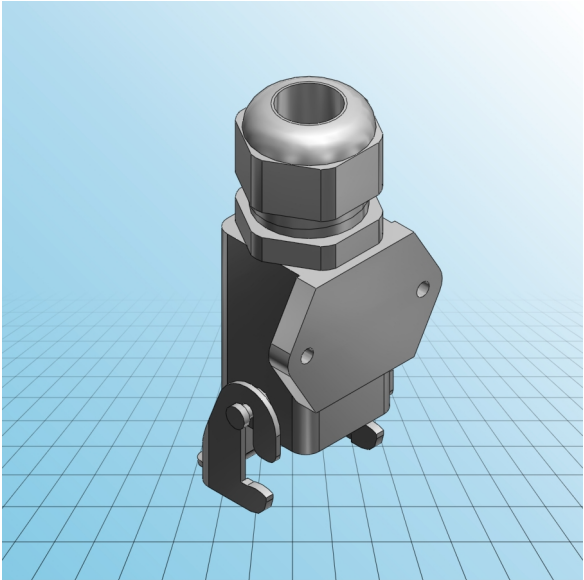




# Gehäuse EPIC® H-A 3 AGSV

# PDF DATASHEET

© 1992 - 2010 CADENAS GmbH





## Gehäuse EPIC® H-A 3 AGSV

## PDF DATASHEET

© 1992 - 2010 CADENAS GmbH

<b>IDNR (Identnummer)</b>	
<b>ATN (Artikelnummer)</b>	19421900
<b>MD (Materialbezeichnung)</b>	EPIC H-A 3 AGSV M20 KPL./SO SOCKELGEHAEUSE
<b>WG (Gewicht / g)</b>	39
<b>VPE (Verpackung [Stück])</b>	10
<b>PG (Gewinde PG)</b>	-
<b>M (Gewinde metrisch)</b>	M20



# Gehäuse EPIC® H-A 3 AGSV

## PDF DATASHEET

© 1992 - 2010 CADENAS GmbH

### Stückliste

N°	LINA	Anzahl
1	EPIC H-A 3 AGSV Art. Nr. 19421900	1
1.1	EPIC® H-A 3 AGSV GEHAEUSE Art. Nr. 19421900	1
1.2	EPIC® H-A 3 BUEGEL	1