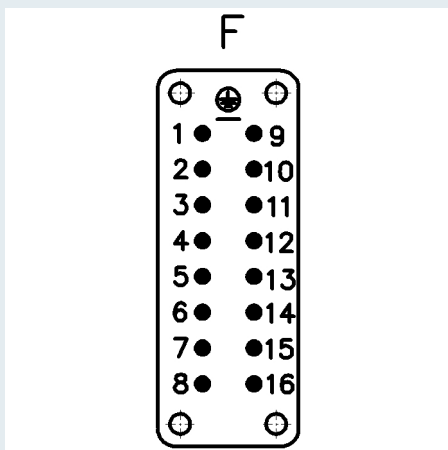
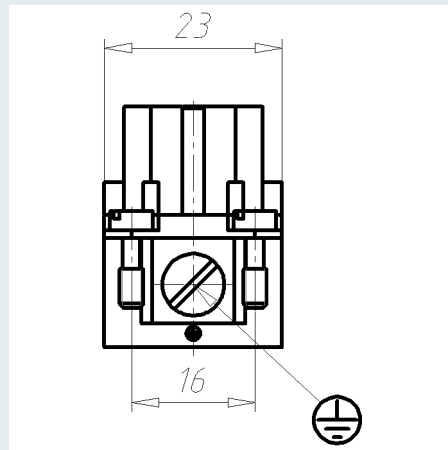
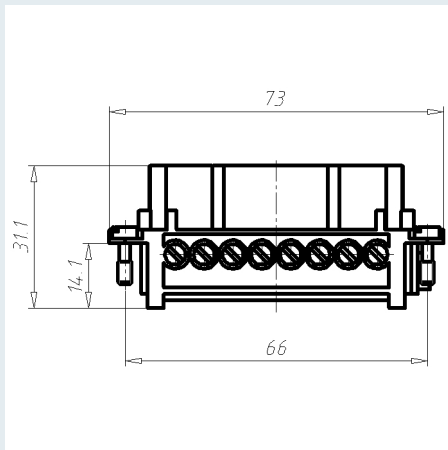
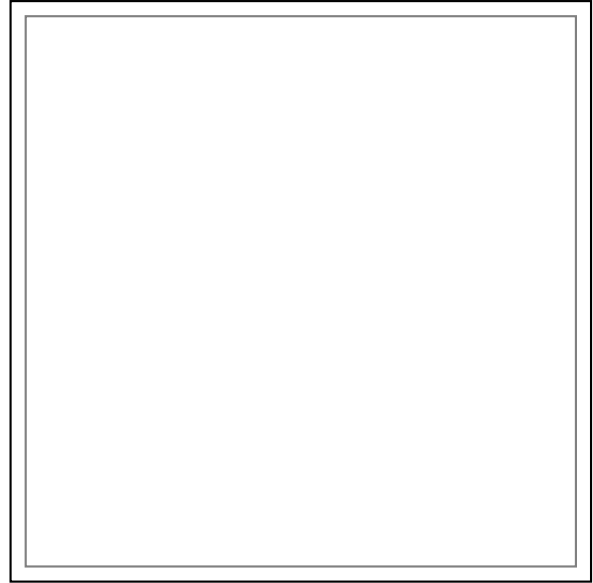
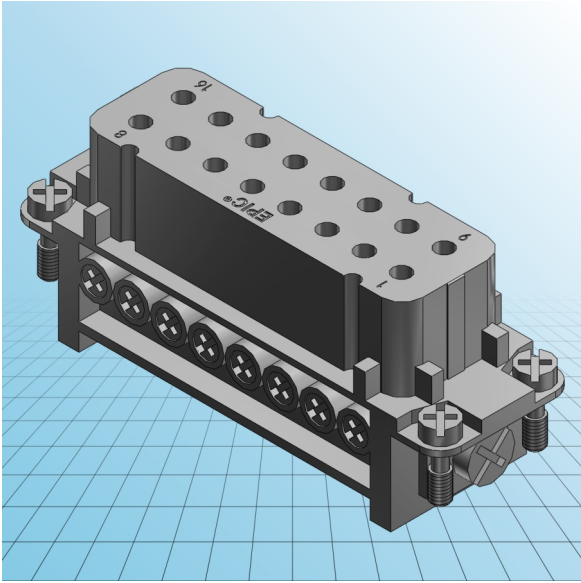




Einsätze EPIC® H-A 16





Einsätze EPIC® H-A 16

PDF DATASHEET

© 1992 - 2010 CADENAS GmbH

IDNR (Identnummer)	
ATN (Artikelnummer)	10531000
MD (Materialbezeichnung)	EPIC H-A 16 BS DR PH1
WG (Gewicht / g)	78.78
VPE (Verpackung [Stück])	5