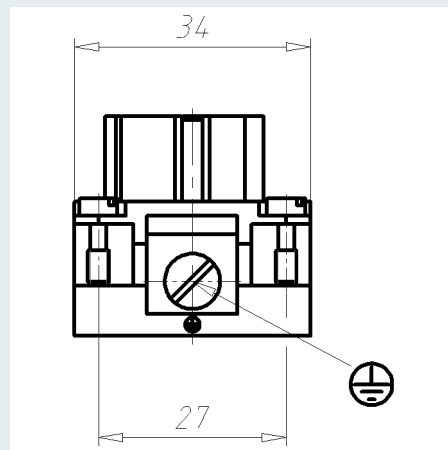
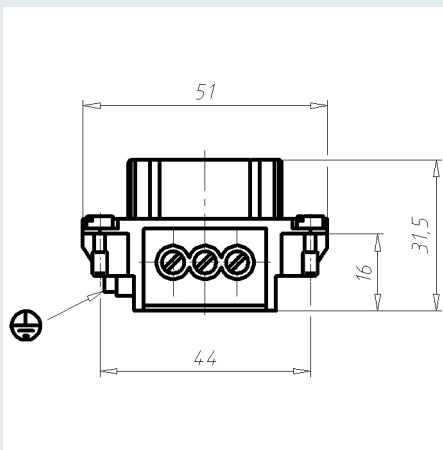
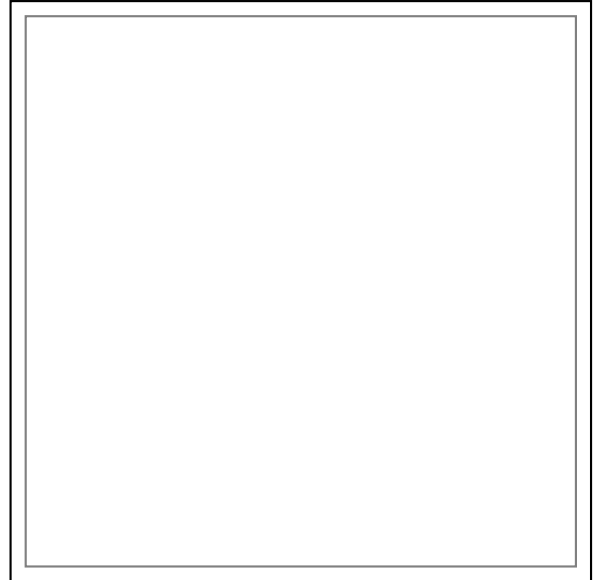
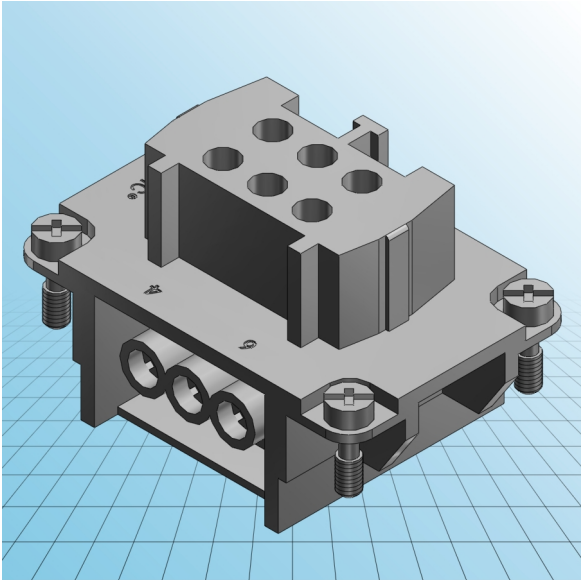
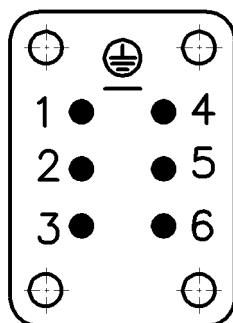




# Einsätze EPIC® H-BE 6 Schraubanschluss



F





## Einsätze EPIC® H-BE 6 Schraubanschluss

|                                 |                   |
|---------------------------------|-------------------|
| <b>IDNR (Identnummer)</b>       |                   |
| <b>ATN (Artikelnummer)</b>      | 10191000          |
| <b>MD (Materialbezeichnung)</b> | EPIC H-BE 6 BS DR |
| <b>WG (Gewicht / g)</b>         | 47.61             |
| <b>VPE (Verpackung [Stück])</b> | 10                |