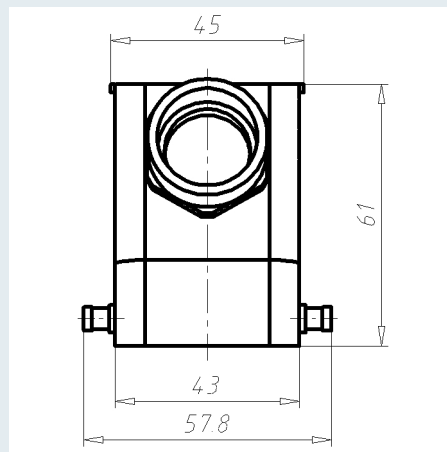
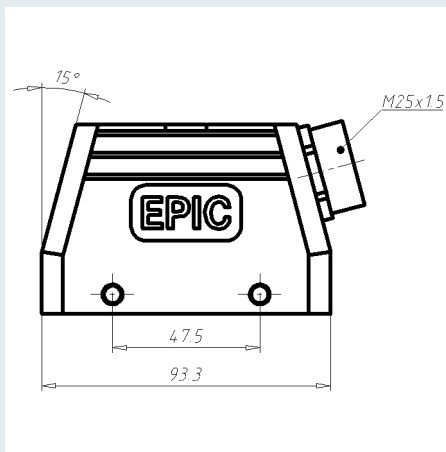
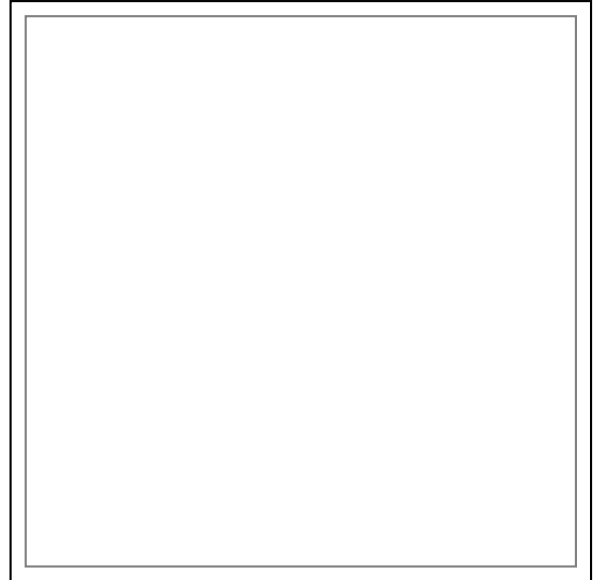
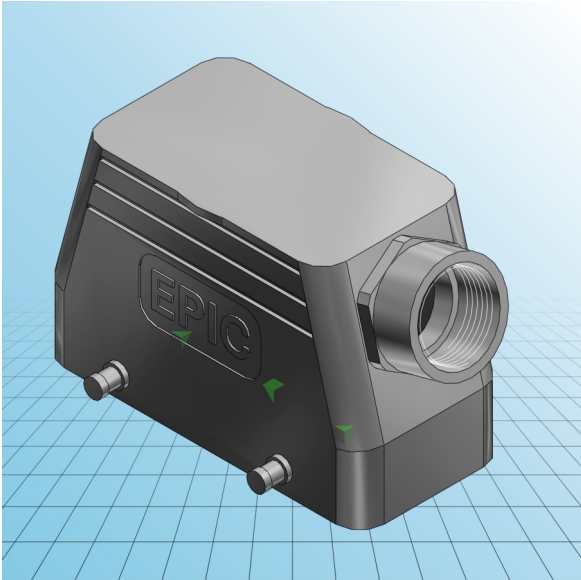




Gehäuse EPIC® H-B 16 TS

PDF DATASHEET

© 1992 - 2010 CADENAS GmbH





Gehäuse EPIC® H-B 16 TS

IDNR (Identnummer)	
ATN (Artikelnummer)	19082000
MD (Materialbezeichnung)	EPIC H-B 16 TS M25 ZW
WG (Gewicht / G)	218
VPE (Verpackung [Stück])	5
PG (Gewinde PG)	-
M (Gewinde metrisch)	M25