

# Amphenol

Amphenol-Tuchel Electronics GmbH

## Serie C 091 A/B/D Rundsteckverbinder



## Das Unternehmen

Amphenol-Tuchel Electronics GmbH ist ein Unternehmen der US-amerikanischen Amphenol Corporation. Unsere eigenständige globale Präsenz im Hinblick auf Entwicklung, Produktion und Vertrieb ermöglicht es uns, für unsere Kunden außergewöhnliche technische Lösungen und einen optimalen Service weltweit zu bieten. Amphenol-Tuchel Electronics GmbH ist seit Jahren ein erfolgreicher Partner seiner Kunden und setzt Maßstäbe in der Verbindungstechnik.



## Qualität

Amphenol-Tuchel Electronics GmbH stellt schon bei den ersten Entwicklungsschritten den Qualitätsgedanken an die erste Stelle. Dabei stehen über die Produkte hinaus die Anforderungen des Kunden im Mittelpunkt unseres Denkens.

Interdisziplinär besetzte Projektteams mit den vielfältigsten Kompetenzen aus Marketing, Entwicklung und Fertigung garantieren die Entwicklung und Produktion von absolut zuverlässigen Verbindungslösungen.

Unser Qualitätsverständnis beginnt bei der ersten Kontaktaufnahme mit unseren Kunden und erstreckt sich bis hin zum Service während oft jahrzehntelanger beiderseitiger erfolgreicher Zusammenarbeit. Der zufriedene Kunde ist der Maßstab unserer Aktivitäten.

Unser gelebtes Umweltverständnis bietet Ihnen umweltfreundliche Produkte, die mittels ressourcenschonender und abfallarmer Prozesse hergestellt werden.

Zertifizierungen: TS 16949  
ISO 14001  
ISO 9000:2000

## Inhaltsverzeichnis

Seite

**C 091 A**



Rundsteckverbinder in Metall-Halbschalenbauweise,  
Schraubverriegelung, Polzahl 2 bis 8, 12 und 14,  
IP 40 in gestecktem Zustand

**5**

**C 091 B**



Rundsteckverbinder in Metall-Halbschalenbauweise,  
Bajonettverriegelung, Polzahl 3 bis 8, 12 und 14,  
IP 40 in gestecktem Zustand

**19**

**C 091 D**



Rundsteckverbinder in Metallbauweise,  
Schraubverriegelung, Polzahl 3 bis 8, 12 und 14,  
IP 65 und IP 67 in gestecktem Zustand

**33**

**Crimpkontakte**

**43**

**Zubehör**

**45**

**Hinweise / Sicherheitseinteilung**

**46**

**IP Klassifizierung**

**47**

**Bestellnummern-Verzeichnis**

**48**



# C 091 A



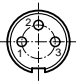




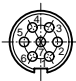
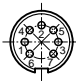
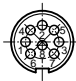

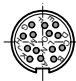
## Hauptmerkmale

- Schraubverriegelung nach DIN EN 60130-9 (IEC 60130-9)
- Polzahl 2- bis 8-, 12- und 14-polig
- Metall-Halbschalenbauweise mit Snap-In-Technik
- Innen liegende Kabelzugentlastung
- Durchverbundene Abschirmung in gestecktem und verriegeltem Zustand (EMV-Sicherheit)
- Ausführungen für Kabelstecker und Kabeldosen: Löt- oder Crimpanschluss (2- bis 8-polig), Kabeltülle oder Kabelverschraubung für Kabel mit bis zu 8 mm Außendurchmesser, gerade oder gewinkelt, Verriegelungsring vernickelt oder kunststoffummantelt
- Ausführungen für Gerätedosen und Gerätestecker: Front- oder Rückwandmontage, Löt- oder Crimpanschluss (2- bis 8-polig), Tauchlötanschluss, gewinkelt für Leiterplattenmontage
- Optional farbige Endgehäuse bitte separat bestellen, siehe Seite 45
- Die Steckverbinder sind unter der File # E 63 093 UL registriert



UNDERWRITERS LABORATORIES INC.

<sup>1)</sup> Zulassungen beziehen sich im Allgemeinen auf repräsentative Ausführungen der Steckverbinderserie. Prüfumfang und Prüfvorschrift auf Anfrage.

Allgemeine Kennwerte	Norm	Technische Daten									
Polzahl Polbild Ansicht auf die Anschlussseite der Stifteinsätze		2* + 3 	4 	5 	5 Stereo 	6 	7 	7 	8 	12 	14 
Kontaktanordnung nach DIN Kontaktanordnung nach IEC		41 524 60130-9	60130-9	-	41 524 60130-9	45 322 60130-9	-	45 329 60130-9	45 326 60130-9	-	-
<b>Elektrische Kennwerte</b>											
Bemessungsspannung	IEC 60664-1	300 V ≈		100 V ≈	300 V ≈		100 V ≈		150 V ≈		
Bemessungsspannung	UL 1977	250 V							60 V		
Bemessungs-Stoßspannung	IEC 60664-1	1500 V		1200 V	1500 V		1200 V				
Verschmutzungsgrad	IEC 60664-1	1									
Überspannungskategorie	IEC 60664-1	I									
Isolierstoffgruppe	IEC 60664-1	III CTI ≤ 175									
Prüfspannung	IEC 60664-1	980 V ~		670 V ~	980 V ~		670 V ~				
Strombelastbarkeit	IEC 60512-5-2 Test 5b UL 1977	5 A / + 40 °C								3 A / + 40 °C	
Isolationswiderstand	IEC 60512-3-1 Test 3 a	> 10 <sup>10</sup> Ω									
Durchgangswiderstand	IEC 60512-2-1 Test 2 a	< 5 m Ω									
<b>Klimatische Kennwerte</b>											
Prüfklasse	IEC 60068-1	40 / 85 / 56									
Temperaturbereich	IEC 60068-1	- 40 °C ... + 85 °C									
<b>Mechanische Kennwerte</b>											
IP-Schutzart gesteckt	IEC 60529	IP 40									
Steck- und Ziehkraft	IEC 60512-13-2 Test 13 b	25 N	30 N	35 N	50 N	55 N	60 N	50 N			
Mechanische Lebensdauer	IEC 60512-9-1 Test 9 a	Silber ≥ 500 Steckzyklen Gold ≥ 1000 Steckzyklen									
<b>Werkstoffe</b>											
Werkstoff Gehäuse		Zink-Druckguß, Oberfläche vernickelt									
Werkstoff Kontaktträger		Thermoplast									
Kontaktoberfläche		versilbert / vergoldet**									
<b>Sonstige Technische Daten</b>											
Anschlusstechnik		löten, crimpen								löten	
Anschlussquerschnitt		löten ≤ 0,5 mm <sup>2</sup> , crimpen 0,14 – 0,75 mm <sup>2</sup>								≤ 0,25 mm <sup>2</sup>	
Brennbarkeit		UL 94 V0									
Verriegelung	IEC 60130-9	schrauben; Anzugsmoment 0,5 - 0,7 Nm									
UL	UL 1977	Conditions of acceptability									

**Sicherheitshinweis**

Diese Steckverbinder dürfen betriebsmäßig nicht unter Spannung betätigt werden. Metallene Gehäuseeile sind sicher mit dem Schutzleitersystem zu verbinden.

\* **2-polige Ausführung:** Kontaktbelegung 1 und 3

\*\* **Hinweis für vergoldete Anschlüsse**

Zur Vermeidung von spröden intermetallischen Verbindungen müssen vergoldete Anschlüsse vor dem eigentlichen Lötvorgang verzinkt werden.

IEC 60 664 ≙ DIN VDE 0110 ; IEC 60 512-x ≙ DIN EN 60 512-x; IEC 60 130-9 ≙ DIN EN 60 130-9

# C 091 A

## Kabelstecker Schraubverriegelung gerade



Kabeldurchmesser 3-6 mm

Kabeldurchmesser 6-8 mm

Kabeldurchmesser 4-6 mm

Kabeldurchmesser 3-6 mm

Beschreibung	Maßzeichnung	Polzahl	Bestell-Nr. Lötanschluss		Bestell-Nr. Crimpanschluss <sup>1)</sup>		
			Kontaktfläche silber	Kontaktfläche gold <sup>2)</sup>			
Kabelstecker, für Kabeldurchmesser 3-6 mm, Löt- oder Crimpanschluss, Kontaktfläche: versilbert oder vergoldet.		2	T 3200 001	T 3200 018	–		
		3 <sup>3)</sup>	T 3260 001	T 3260 018	T 3260 551		
		4 <sup>3)</sup>	T 3300 001	T 3300 018	T 3300 551		
		5	T 3360 001	T 3360 018	T 3360 551		
		5 S <sup>3)</sup>	T 3360 010	T 3356 018 <sup>4)</sup>	T 3356 551		
		6 <sup>3)</sup>	T 3400 001	T 3400 018	T 3400 551		
		7	T 3475 001	T 3475 018	T 3475 551		
		7 <sup>3)</sup>	T 3484 001	T 3484 018 <sup>4)</sup>	T 3484 551		
		8 <sup>3)</sup>	T 3504 001	T 3504 018	T 3504 551		
		12	T 3635 001	T 3635 000	–		
		14	T 3650 001	T 3650 000	–		
		Kabelstecker, für Kabeldurchmesser 6-8 mm, Löt- oder Crimpanschluss mit Klemmkäfig, Kontaktfläche: versilbert oder vergoldet.		2	T 3200 002	T 3200 028	–
				3 <sup>3)</sup>	T 3260 002	T 3260 028	T 3260 552
				4 <sup>3)</sup>	T 3300 002	T 3300 028	T 3300 552
5	T 3360 002			T 3360 028	T 3360 552		
5 S <sup>3)</sup>	T 3360 020			T 3356 028 <sup>4)</sup>	T 3356 552		
6 <sup>3)</sup>	T 3400 002			T 3400 028	T 3400 552		
7	T 3475 002			T 3475 028	T 3475 552		
7 <sup>3)</sup>	T 3484 002			T 3484 028	T 3484 552		
8 <sup>3)</sup>	T 3504 002			T 3504 028	T 3504 552		
12	–			T 3635 002	–		
14	–			T 3650 002	–		
Kabelstecker, für Kabeldurchmesser 4-6 mm, Löt- oder Crimpanschluss, Kontaktfläche: versilbert oder vergoldet.				2	T 3200 004	T 3200 048	–
				3 <sup>3)</sup>	T 3260 004	T 3260 048	T 3260 554
				4 <sup>3)</sup>	T 3300 004	T 3300 048	T 3300 554 <sup>4)</sup>
		5	T 3360 004	T 3360 048	T 3360 554 <sup>4)</sup>		
		5 S <sup>3)</sup>	T 3356 004	T 3356 048 <sup>4)</sup>	T 3356 554		
		6 <sup>3)</sup>	T 3400 004	T 3400 048	T 3400 554 <sup>4)</sup>		
		7	T 3475 004	T 3475 048	T 3475 554 <sup>4)</sup>		
		7 <sup>3)</sup>	T 3484 004	T 3484 048	T 3484 554 <sup>4)</sup>		
		8 <sup>3)</sup>	T 3504 004	T 3504 048	T 3504 554		
		12	–	T 3635 004	–		
		14	–	T 3650 004	–		
		Kabelstecker, für Kabeldurchmesser 3-6 mm, Lötanschluss, Verriegelungsring kunststoffummantelt, Kontaktfläche: versilbert.		2	T 3200 013	–	–
				3 <sup>3)</sup>	T 3260 013	–	–
				4 <sup>3)</sup>	T 3300 013	–	–
5	T 3360 013			–	–		
5 S <sup>3)</sup>	T 3360 130			–	–		
6 <sup>3)</sup>	T 3400 013			–	–		
7	T 3475 013			–	–		
7 <sup>3)</sup>	T 3484 013 <sup>4)</sup>			–	–		
8 <sup>3)</sup>	T 3504 013			–	–		
12	–			–	–		
14	–			–	–		

# C 091 A

**Kabelstecker  
Schraubverriegelung  
gewinkelt**



Beschreibung	Maßzeichnung	Polzahl	Bestell-Nr. Lötanschluss		Bestell-Nr. Crimpanschluss <sup>1)</sup>
			Kontaktfläche silber	Kontaktfläche gold <sup>2)</sup>	
Kabelstecker, gewinkelt, für Kabeldurchmesser 3-6 mm, Löt- oder Crimpanschluss, Kontaktfläche: versilbert oder vergoldet.		2	T 3200 005	–	–
		3 <sup>3)</sup>	T 3260 005	T 3260 058 <sup>4)</sup>	T 3260 055
		4 <sup>3)</sup>	T 3300 005	T 3300 058 <sup>4)</sup>	T 3300 055
		5	T 3360 005	T 3360 058	T 3360 055
		5 S <sup>3)</sup>	T 3356 005	T 3356 058 <sup>4)</sup>	T 3356 055
		6 <sup>3)</sup>	T 3400 005	T 3400 058	T 3400 055
		7	T 3475 005	T 3475 058 <sup>4)</sup>	T 3475 055
		7 <sup>3)</sup>	T 3484 005	T 3484 058 <sup>4)</sup>	T 3484 055
		8 <sup>3)</sup>	T 3504 005	T 3504 058 <sup>4)</sup>	T 3504 055
		12	T 3635 005	T 3635 058	–
		14	T 3650 005	T 3650 058	–

<sup>1)</sup> Crimpkontakte bitte separat bestellen, siehe Seite 43 <sup>2)</sup> siehe Hinweis Seite 6 <sup>3)</sup> Kontaktanordnung nach IEC 60130-9 <sup>4)</sup> lieferbar auf Anfrage

Montageanleitung <sup>6)</sup> Kabelstecker, Kabeldurchmesser 3-6 mm	Montageanleitung <sup>6)</sup> Kabelstecker, Kabeldurchmesser 4-6 mm oder 6-8 mm
Montageanleitung <sup>6)</sup> Kabelstecker, gewinkelt, kodierbar in 8 Winkelstellungen	



# C 091 A

## Kabel Dosen Schraubverriegelung gerade



Kabeldurchmesser 3-6 mm

Kabeldurchmesser 6-8 mm

Kabeldurchmesser 4-6 mm

Kabeldurchmesser 3-6 mm

Beschreibung	Maßzeichnung	Polzahl	Bestell-Nr. Lötanschluss		Bestell-Nr. Crimpanschluss <sup>1)</sup>		
			Kontaktfläche silber	Kontaktfläche gold <sup>2)</sup>			
Kabeldose, für Kabeldurchmesser 3-6 mm, Löt- oder Crimpanschluss, Kontaktfläche: versilbert oder vergoldet.		2	T 3201 001	T 3201 018	–		
		3 <sup>3)</sup>	T 3261 001	T 3261 018	T 3261 551		
		4 <sup>3)</sup>	T 3301 001	T 3301 018	T 3301 551		
		5	T 3361 001	T 3361 018	T 3361 551		
		5 S <sup>3)</sup>	T 3361 010	T 3357 018 <sup>4)</sup>	T 3357 551		
		6 <sup>3)</sup>	T 3401 001	T 3401 018	T 3401 551		
		7	T 3476 001	T 3476 018	T 3476 551		
		7 <sup>3)</sup>	T 3485 001	T 3485 018	T 3485 551		
		8 <sup>3)</sup>	T 3505 001	T 3505 018	T 3505 551		
		12	T 3636 001	T 3636 000	–		
		14	T 3651 001	T 3651 000	–		
		Kabeldose, für Kabeldurchmesser 6-8 mm, Löt- oder Crimpanschluss mit Klemmkäfig, Kontaktfläche: versilbert oder vergoldet.		2	T 3201 002	T 3201 028	–
				3 <sup>3)</sup>	T 3261 002	T 3261 028	T 3261 552 <sup>4)</sup>
				4 <sup>3)</sup>	T 3301 002	T 3301 028	T 3301 552 <sup>4)</sup>
5	T 3361 002			T 3361 028	T 3361 552		
5 S <sup>3)</sup>	T 3361 020			T 3357 028 <sup>4)</sup>	T 3357 552 <sup>4)</sup>		
6 <sup>3)</sup>	T 3401 002			T 3401 028	T 3401 552 <sup>4)</sup>		
7	T 3476 002			T 3476 028	T 3476 552		
7 <sup>3)</sup>	T 3485 002			T 3485 028	T 3485 552 <sup>4)</sup>		
8 <sup>3)</sup>	T 3505 002			T 3505 028	T 3505 552		
12	–			T 3636 002	–		
14	–			T 3651 002	–		
Kabeldose, für Kabeldurchmesser 4-6 mm, Löt- oder Crimpanschluss, Kontaktfläche: versilbert oder vergoldet.				2	–	–	–
				3 <sup>3)</sup>	T 3261 004	T 3261 048	T 3261 554 <sup>4)</sup>
				4 <sup>3)</sup>	T 3301 004	T 3301 048	T 3301 554
		5	T 3361 004	T 3361 048 <sup>4)</sup>	T 3361 554 <sup>4)</sup>		
		5 S <sup>3)</sup>	T 3357 004	T 3357 048 <sup>4)</sup>	T 3357 554		
		6 <sup>3)</sup>	T 3401 004	T 3401 048	T 3401 554 <sup>4)</sup>		
		7	T 3476 004	T 3476 048	T 3476 554 <sup>4)</sup>		
		7 <sup>3)</sup>	T 3485 004	T 3485 048	T 3485 554 <sup>4)</sup>		
		8 <sup>3)</sup>	T 3505 004	T 3505 048	T 3505 554		
		12	–	T 3636 004	–		
		14	–	T 3651 004	–		
		Kabeldose, für Kabeldurchmesser 3-6 mm, Lötanschluss, Verriegelungsring kunststoffummantelt, Kontaktfläche: versilbert.		2	T 3201 013	–	–
				3 <sup>3)</sup>	T 3261 013	–	–
				4 <sup>3)</sup>	T 3301 013	–	–
5	T 3361 013			–	–		
5 S <sup>3)</sup>	T 3361 130			–	–		
6 <sup>3)</sup>	T 3401 013			–	–		
7	T 3476 013			–	–		
7 <sup>3)</sup>	T 3485 013			–	–		
8 <sup>3)</sup>	T 3505 013			–	–		
12	–			–	–		
14	–			–	–		

# C 091 A

Kabel Dosen  
Schraubverriegelung  
gewinkelt



Beschreibung	Maßzeichnung	Polzahl	Bestell-Nr. Lötanschluss		Bestell-Nr. Crimpanschluss <sup>1)</sup>
			Kontaktfläche silber	Kontaktfläche gold <sup>2)</sup>	
Kabeldose, gewinkelt, für Kabeldurchmesser 3-6 mm, Löt- oder Crimpanschluss, Kontaktfläche: versilbert oder vergoldet.		2	T 3201 005	–	–
		3 <sup>3)</sup>	T 3261 005	T 3261 058 <sup>4)</sup>	T 3261 055
		4 <sup>3)</sup>	T 3301 005	T 3301 058 <sup>4)</sup>	T 3301 055
		5	T 3361 005	T 3361 058 <sup>4)</sup>	T 3361 055
		5 S <sup>3)</sup>	T 3357 005	T 3357 058	T 3357 055
		6 <sup>3)</sup>	T 3401 005	T 3401 058	T 3401 055
		7	T 3476 005	T 3476 058 <sup>4)</sup>	T 3476 055
		7 <sup>3)</sup>	T 3485 005	T 3485 058 <sup>4)</sup>	T 3485 055
		8 <sup>3)</sup>	T 3505 005	T 3505 058 <sup>4)</sup>	T 3505 055
		12	T 3636 005	T 3636 058	–
		14	T 3651 005	T 3651 058 <sup>4)</sup>	–

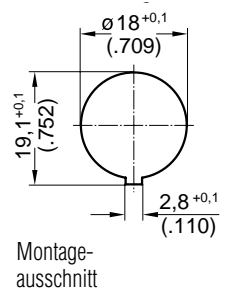
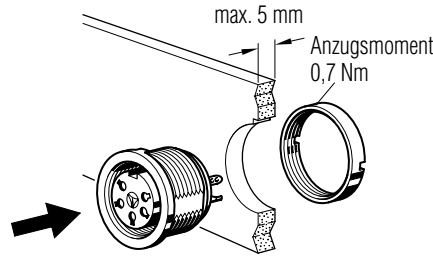
<sup>1)</sup> Crimpkontakte bitte separat bestellen, siehe Seite 43    <sup>2)</sup> siehe Hinweis Seite 6    <sup>3)</sup> Kontaktanordnung nach DIN EN 60 130-9    <sup>4)</sup> lieferbar auf Anfrage

Montageanleitung <sup>6)</sup> Kabel Dosen, Kabeldurchmesser 3-6 mm	Montageanleitung <sup>6)</sup> Kabel Dosen, Kabeldurchmesser 4-6 mm oder 6-8 mm

Montageanleitung <sup>6)</sup> Kabel Dosen, gewinkelt, kodierbar in 8 Winkelstellungen

# C 091 A

## Gerätedosen Schraubverriegelung Frontmontage

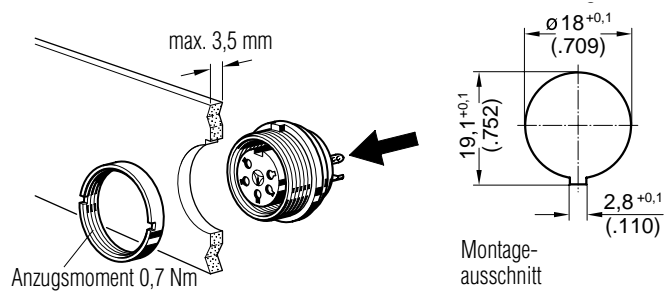


Montage-  
ausschnitt

Beschreibung	Maßzeichnung	Polzahl	Bestell-Nr. Lötanschluss			Bestell-Nr. Crimpanschluss <sup>1)</sup>		
			Ringm.	6-kt. Mu.	Kontaktfläche gold <sup>2)</sup> Ringm.			
Gerätedose, Löt- oder Crimpanschluss, Befestigung mit Ring- oder Sechskantmutter, Kontaktfläche: versilbert oder vergoldet.	<p>*Maß bei 12- und 14-pol.=14±0,3</p>	2	T 3203 000	T 3203 009	T 3203 018	–		
		3 <sup>3)</sup>	T 3263 000	T 3263 009	T 3263 018	T 3263 550		
		4 <sup>3)</sup>	T 3303 000	T 3303 009	T 3303 018	T 3303 550		
		5	T 3363 000	T 3363 009	T 3363 018	T 3363 550		
		5 S <sup>3)</sup>	T 3363 010	T 3359 009	T 3359 018	T 3359 550		
		6 <sup>3)</sup>	T 3403 000	T 3403 009	T 3403 018	T 3403 550		
		7	T 3478 000	T 3478 009	T 3478 018	T 3478 550		
		7 <sup>3)</sup>	T 3487 000	T 3487 009	T 3487 018 <sup>4)</sup>	T 3487 550		
		8 <sup>3)</sup>	T 3507 000	T 3507 009	T 3507 018	T 3507 550		
		12	T 3638 000	T 3638 009	T 3638 004	–		
		14	T 3653 000	T 3653 009	T 3653 004	–		
		Gerätedose, Tauchlötanschluss, Pinlänge 15 mm ab Flansch, Befestigung mit Ringmutter, Kontaktfläche: versilbert oder vergoldet, Einlötbereich verzinkt.	<p>*Maß bei 12- und 14-pol. <math>\varnothing 0,6</math></p>	2	–	–	–	–
				3 <sup>3)</sup>	T 3263 300	–	–	–
				4 <sup>3)</sup>	T 3303 300	–	–	–
5	T 3363 300			–	–	–		
5 S <sup>3)</sup>	T 3359 300			–	–	–		
6 <sup>3)</sup>	T 3403 300			–	–	–		
7	T 3478 300			–	–	–		
7 <sup>3)</sup>	T 3487 300			–	–	–		
8 <sup>3)</sup>	T 3507 300			–	–	–		
12	–			–	T 3638 304	–		
14	–			–	T 3653 304	–		
Gerätedose, Tauchlötanschluss, Pinlänge 19 mm ab Flansch, Befestigung mit Ringmutter, Kontaktfläche: versilbert, Einlötbereich verzinkt.				2	–	–	–	–
				3 <sup>3)</sup>	T 3263 320	–	–	–
				4 <sup>3)</sup>	T 3303 320	–	–	–
		5	T 3363 320	–	–	–		
		5 S <sup>3)</sup>	T 3359 320	–	–	–		
		6 <sup>3)</sup>	T 3403 320	–	–	–		
		7	T 3478 320	–	–	–		
		7 <sup>3)</sup>	T 3487 320	–	–	–		
		8 <sup>3)</sup>	T 3507 320	–	–	–		
		12	–	–	–	–		
		14	–	–	–	–		
		Gerätedose, Tauchlötanschluss, Pinlänge 24 mm ab Flansch, Befestigung mit Ringmutter, Kontaktfläche: versilbert, Einlötbereich verzinkt.		2	–	–	–	–
				3 <sup>3)</sup>	T 3263 330	–	–	–
				4 <sup>3)</sup>	T 3303 330	–	–	–
5	T 3363 330			–	–	–		
5 S <sup>3)</sup>	T 3359 330			–	–	–		
6 <sup>3)</sup>	T 3403 330			–	–	–		
7	T 3478 330			–	–	–		
7 <sup>3)</sup>	T 3487 330			–	–	–		
8 <sup>3)</sup>	T 3507 330			–	–	–		
12	–			–	–	–		
14	–			–	–	–		

# C 091 A

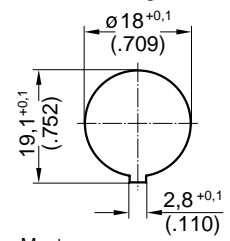
## Gerätedosen Schraubverriegelung Rückwandmontage



Beschreibung	Maßzeichnung	Polzahl	Bestell-Nr. Lötanschluss			Bestell-Nr. Crimpanschluss <sup>1)</sup>		
			Kontaktfläche silber Ringm.	6-kt. Mu.	Kontaktfläche gold <sup>2)</sup> Ringm.		Ringm.	
Gerätedose, Löt- oder Crimpanschluss, Befestigung mit Ring- oder Sechskantmutter, Kontaktfläche: versilbert oder vergoldet.	<p>*Maß bei 12- und 14-pol.=14±0,3</p>	2	T 3203 100	T 3203 109	–	–		
		3 <sup>3)</sup>	T 3263 100	T 3263 109 <sup>4)</sup>	T 3263 118 <sup>4)</sup>	T 3263 150 <sup>4)</sup>		
		4 <sup>3)</sup>	T 3303 100	T 3303 109 <sup>4)</sup>	T 3303 118	T 3303 150		
		5	T 3363 100	T 3363 109	T 3363 118 <sup>4)</sup>	T 3363 150		
		5 S <sup>3)</sup>	T 3359 100	T 3359 109	T 3359 118 <sup>4)</sup>	T 3359 150		
		6 <sup>3)</sup>	T 3403 100	T 3403 109	T 3403 118 <sup>4)</sup>	T 3403 150		
		7	T 3478 100	T 3478 109 <sup>4)</sup>	T 3478 118	T 3478 150		
		7 <sup>3)</sup>	T 3487 100	T 3487 109 <sup>4)</sup>	T 3487 118	T 3487 150 <sup>4)</sup>		
		8 <sup>3)</sup>	T 3507 100	T 3507 109	T 3507 118	T 3507 150		
		12	T 3638 100	T 3638 109 <sup>4)</sup>	T 3638 118	–		
		14	T 3653 100	T 3653 109 <sup>4)</sup>	T 3653 118	–		
		Gerätedose, Tauchlötanschluss, Pinlänge 10,5 mm ab Flansch, Befestigung mit Ringmutter, Kontaktfläche: versilbert oder vergoldet, Einlötbereich verzinkt.	<p>*Maß bei 12- und 14-pol. Ø 0,6</p>	2	T 3203 400	–	–	–
				3 <sup>3)</sup>	T 3263 400	–	–	–
				4 <sup>3)</sup>	T 3303 400	–	–	–
5	T 3363 400			–	T 3363 404	–		
5 S <sup>3)</sup>	T 3359 400			–	–	–		
6 <sup>3)</sup>	T 3403 400			–	–	–		
7	T 3478 400			–	T 3478 404	–		
7 <sup>3)</sup>	T 3487 400			–	–	–		
8 <sup>3)</sup>	T 3507 400			–	T 3507 404	–		
12	–			–	T 3638 404	–		
14	–			–	T 3653 404	–		
Gerätedose, Tauchlötanschluss, Pinlänge 14,5 mm ab Flansch, Befestigung mit Ringmutter, Kontaktfläche: versilbert, Einlötbereich verzinkt.				2	–	–	–	–
				3 <sup>3)</sup>	T 3263 420	–	–	–
				4 <sup>3)</sup>	T 3303 420	–	–	–
		5	T 3363 420	–	–	–		
		5 S <sup>3)</sup>	T 3359 420	–	–	–		
		6 <sup>3)</sup>	T 3403 420	–	–	–		
		7	T 3478 420	–	–	–		
		7 <sup>3)</sup>	T 3487 420	–	–	–		
		8 <sup>3)</sup>	T 3507 420	–	–	–		
		12	–	–	–	–		
		14	–	–	–	–		
		Gerätedose, Tauchlötanschluss, Pinlänge 19,5 mm ab Flansch, Befestigung mit Ringmutter, Kontaktfläche: versilbert, Einlötbereich verzinkt.		2	–	–	–	–
				3 <sup>3)</sup>	T 3263 430	–	T 3263 434	–
				4 <sup>3)</sup>	T 3303 430	–	T 3303 434	–
5	T 3363 430			–	T 3363 434	–		
5 S <sup>3)</sup>	T 3359 430			–	–	–		
6 <sup>3)</sup>	T 3403 430			–	T 3403 434	–		
7	T 3478 430			–	T 3478 434	–		
7 <sup>3)</sup>	T 3487 430			–	–	–		
8 <sup>3)</sup>	T 3507 430			–	–	–		
12	–			–	–	–		
14	–			–	–	–		

# C 091 A

## Gerätedosen Schraubverriegelung gewinkelt

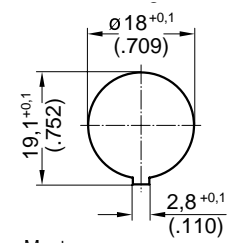


Montage-  
ausschnitt

Beschreibung	Maßzeichnung	Polzahl	Bestell-Nr. Lötanschluss		Bestell-Nr. Crimpanschluss <sup>1)</sup>						
			Kontakt- oberfläche silber	Kontakt- oberfläche gold <sup>2)</sup>							
Gerätedose, gewinkelt, Befestigungsflansch, direkt einlötfar, Kontakt- oberfläche: vergoldet, Einlötbereich verzinkt.	 <table border="1" style="margin-left: auto; margin-right: auto;"> <tr> <td><sup>3)</sup> *A</td> <td>Best.-Nr.</td> </tr> <tr> <td>3</td> <td>...218</td> </tr> <tr> <td>8,3</td> <td>...228</td> </tr> </table>	<sup>3)</sup> *A	Best.-Nr.	3	...218	8,3	...228	2	-	-	-
		<sup>3)</sup> *A	Best.-Nr.								
		3	...218								
		8,3	...228								
		3 <sup>3)</sup>	-	-	-	-					
		4 <sup>3)</sup>	-	-	-	-					
		5	-	-	T 3363 ... <sup>3)</sup>	-					
		5 S <sup>3)</sup>	-	-	-	-					
		6 <sup>3)</sup>	-	-	T 3403 ... <sup>3)</sup>	-					
		7	-	-	-	-					
		7 <sup>3)</sup>	-	-	-	-					
		8 <sup>3)</sup>	-	-	-	-					
		12	-	-	-	-					
		14	-	-	-	-					
		Bohrungsmaße für Leiterplatte Bestückungsseite									
		5 Pol.		6 Pol.							
Gerätedose, gewinkelt, Rückwandmontage, Befestigung mit Ringmutter, Kontakt- oberfläche: vergoldet, Einlötbereich verzinkt.		2	-	-	-						
		3 <sup>3)</sup>	-	-	-						
		4 <sup>3)</sup>	-	-	-						
		5	-	-	T 3363 902	-					
		5 S <sup>3)</sup>	-	-	-	-					
		6 <sup>3)</sup>	-	-	T 3403 902	-					
		7	-	-	-	-					
		7 <sup>3)</sup>	-	-	-	-					
		8 <sup>3)</sup>	-	-	-	-					
		12	-	-	-	-					
		14	-	-	-	-					
		Bohrungsmaße für Leiterplatte Bestückungsseite		5 Pol.		6 Pol.					

# C 091 A

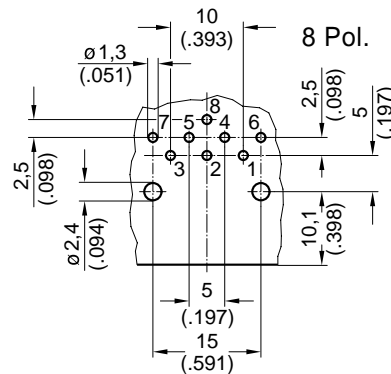
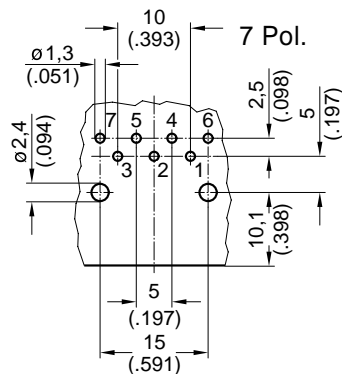
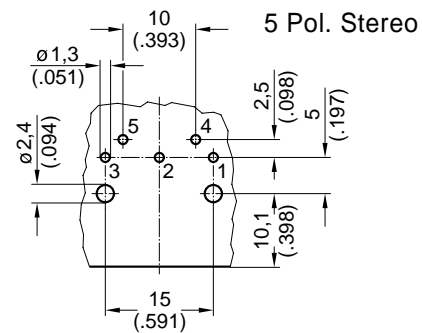
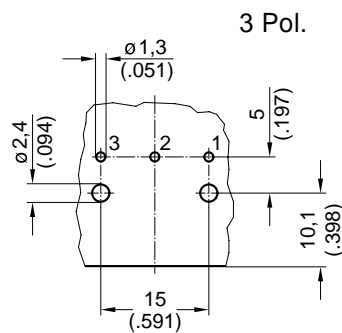
Gerätedosen  
Schraubverriegelung  
gewinkelt



Montage-  
ausschnitt

Beschreibung	Maßzeichnung	Polzahl	Bestell-Nr. Lötanschluss		Bestell-Nr. Crimpanschluss <sup>1)</sup>
			Kontakt- oberfläche silber	Kontakt- oberfläche gold <sup>2)</sup>	
Gerätedose, gewinkelt, Rückwandmontage, Befestigung mit Ringmutter, Kontaktoberfläche: versilbert.		2	-	-	-
		3 <sup>3)</sup>	T 3263 900	-	-
		4 <sup>3)</sup>	-	-	-
		5	-	-	-
		5 S <sup>3)</sup>	T 3359 900	-	-
		6 <sup>3)</sup>	-	-	-
		7	-	-	-
		7 <sup>3)</sup>	T 3487 900	-	-
		8 <sup>3)</sup>	T 3507 900	-	-
		12	-	-	-
		14	-	-	-

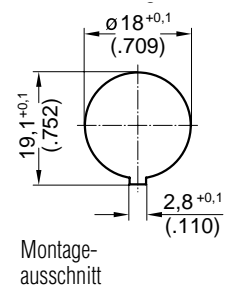
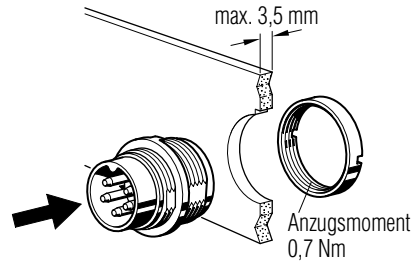
Lochbild für Leiterplatte  
Bestückungsseite



<sup>1)</sup> Crimpkontakte bitte separat bestellen, siehe Seite 43    <sup>2)</sup> siehe Hinweis Seite 6    <sup>3)</sup> Kontaktanordnung nach DIN EN 60 130-9

# C 091 A

## Gerätestecker Schraubverriegelung Frontmontage



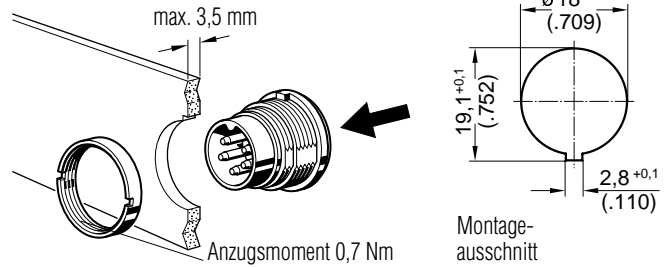
Montage-  
ausschnitt

Beschreibung	Maßzeichnung	Polzahl	Bestell-Nr. Lötanschluss			Bestell-Nr. Crimpanschluss <sup>1)</sup>		
			Kontaktfläche silber Ringm.	6-kt. Mu.	Kontaktfläche gold <sup>2)</sup> Ringm.			
Gerätestecker, Löt- oder Crimpanschluss, Befestigung mit Ring- oder Sechskantmutter, Kontaktfläche: versilbert oder vergoldet.		2	T 3202 000	T 3202 009	T 3202 018	–		
		3 <sup>3)</sup>	T 3262 000	T 3262 009	T 3262 018	T 3262 550		
		4 <sup>3)</sup>	T 3302 000	T 3302 009	T 3302 018	T 3302 550		
		5	T 3362 000	T 3362 009	T 3362 018	T 3362 550		
		5 S <sup>3)</sup>	T 3362 010	T 3358 009	T 3358 018	T 3358 550 <sup>4)</sup>		
		6 <sup>3)</sup>	T 3402 000	T 3402 009	T 3402 018	T 3402 550		
		7	T 3477 000	T 3477 009	T 3477 018	T 3477 550		
		7 <sup>3)</sup>	T 3486 000	T 3486 009	T 3486 018	T 3486 550 <sup>4)</sup>		
		8 <sup>3)</sup>	T 3506 000	T 3506 009	T 3506 018	T 3506 550 <sup>4)</sup>		
		12	T 3637 001	T 3637 009	T 3637 000	–		
		14	T 3652 001	T 3652 009	T 3652 000	–		
		Gerätestecker, Tauchlötanschluss, Pinlänge 10,5 mm ab Flansch, Befestigung mit Ringmutter, Kontaktfläche: versilbert oder vergoldet.		2	–	–	–	–
				3 <sup>3)</sup>	T 3262 300	–	–	–
				4 <sup>3)</sup>	T 3302 300 <sup>4)</sup>	–	–	–
5	T 3362 300 <sup>4)</sup>			–	–	–		
5 S <sup>3)</sup>	T 3358 300 <sup>4)</sup>			–	–	–		
6 <sup>3)</sup>	T 3402 300 <sup>4)</sup>			–	–	–		
7	T 3477 300 <sup>4)</sup>			–	–	–		
7 <sup>3)</sup>	T 3486 300 <sup>4)</sup>			–	–	–		
8 <sup>3)</sup>	T 3506 300			–	–	–		
12	–			–	T 3637 304 <sup>4)</sup>	–		
14	–	–	T 3652 304 <sup>4)</sup>	–				

<sup>1)</sup> Crimpkontakte bitte separat bestellen, siehe Seite 43    <sup>2)</sup> siehe Hinweis Seite 6    <sup>3)</sup> Kontaktanordnung nach DIN EN 60 130-9    <sup>4)</sup> lieferbar auf Anfrage

# C 091 A

## Gerätestecker Schraubverriegelung Rückwandmontage



Beschreibung	Maßzeichnung	Polzahl	Bestell-Nr. Lötanschluss		Bestell-Nr. Crimpanschluss <sup>1)</sup>		
			Kontaktfläche silber Ringm.	6-kt. Mu. Kontaktfläche gold <sup>2)</sup> Ringm.			
Gerätestecker, Löt- oder Crimpanschluss, Befestigung mit Ringmutter, Kontaktfläche: versilbert oder vergoldet.		2	T 3202 100	–	–		
		3 <sup>3)</sup>	T 3262 100	–	T 3262 150 <sup>4)</sup>		
		4 <sup>3)</sup>	T 3302 100	–	T 3302 150 <sup>4)</sup>		
		5	T 3362 100	–	T 3362 150		
		5 S <sup>3)</sup>	T 3358 100	–	T 3358 150 <sup>4)</sup>		
		6 <sup>3)</sup>	T 3402 100	–	T 3402 150 <sup>4)</sup>		
		7	T 3477 100	–	T 3477 150 <sup>4)</sup>		
		7 <sup>3)</sup>	T 3486 100	–	T 3486 150 <sup>4)</sup>		
		8 <sup>3)</sup>	T 3506 100	–	T 3506 150 <sup>4)</sup>		
		12	–	–	T 3637 100	–	
		14	–	–	T 3652 100	–	
		Gerätestecker, Tauchlötanschluss, Pinlänge 10,5 mm ab Flansch, Befestigung mit Ringmutter, Kontaktfläche: versilbert oder vergoldet.		3 <sup>3)</sup>	T 3262 400	–	–
				4 <sup>3)</sup>	T 3302 400	–	–
				5	T 3362 400	–	–
5 S <sup>3)</sup>	T 3358 400			–	–		
6 <sup>3)</sup>	T 3402 400			–	–		
7	T 3477 400			–	–		
7 <sup>3)</sup>	T 3486 400			–	–		
8 <sup>3)</sup>	T 3506 400			–	–		
12	–			–	T 3637 404	–	
14	–			–	T 3652 404 <sup>4)</sup>	–	
Gerätestecker, Tauchlötanschluss, Pinlänge 14,5 mm ab Flansch, Befestigung mit Ringmutter, Kontaktfläche: versilbert oder vergoldet.		3 <sup>3)</sup>	T 3262 420 <sup>4)</sup>	–	–		
		4 <sup>3)</sup>	T 3302 420 <sup>4)</sup>	–	–		
		5	T 3362 420 <sup>4)</sup>	–	–		
		5 S <sup>3)</sup>	T 3358 420 <sup>4)</sup>	–	–		
		6 <sup>3)</sup>	T 3402 420	–	–		
		7	T 3477 420 <sup>4)</sup>	–	–		
		7 <sup>3)</sup>	T 3486 420	–	–		
		8 <sup>3)</sup>	T 3506 420	–	–		
Gerätestecker, Tauchlötanschluss, Pinlänge 19,5 mm ab Flansch, Befestigung mit Ringmutter, Kontaktfläche: versilbert oder vergoldet.		3 <sup>3)</sup>	T 3262 430	–	–		
		4 <sup>3)</sup>	T 3302 430 <sup>4)</sup>	–	–		
		5	T 3362 430 <sup>4)</sup>	–	–		
		5 S <sup>3)</sup>	T 3358 430 <sup>4)</sup>	–	–		
		6 <sup>3)</sup>	T 3402 430	–	–		
		7	T 3477 430	–	–		
		7 <sup>3)</sup>	T 3486 430 <sup>4)</sup>	–	–		
		8 <sup>3)</sup>	T 3506 430 <sup>4)</sup>	–	–		

<sup>1)</sup> Crimpkontakte bitte separat bestellen, siehe Seite 43

<sup>2)</sup> siehe Hinweis Seite 6

<sup>3)</sup> Kontaktanordnung nach DIN EN 60 130-9

<sup>4)</sup> lieferbar auf Anfrage

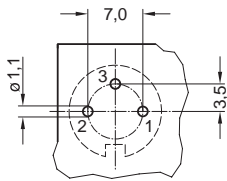


Bohrungsmaße für Leiterplatten

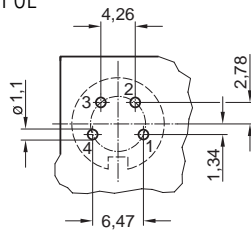
**Gerätestecker**

Diese Lochbilder gelten für alle Gerätestecker mit **geradem Tauchlötanschluss**.  
Bestückungsseite Leiterplatte

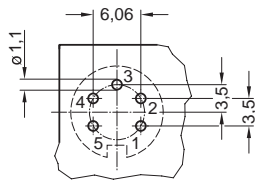
3 POL\*



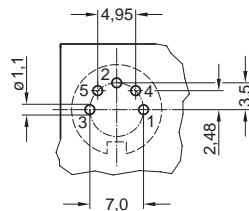
4 POL\*



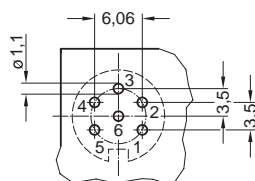
5 POL\*



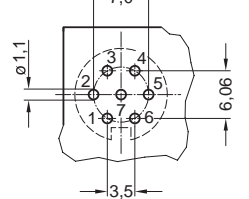
5 POL S\*



6 POL\*



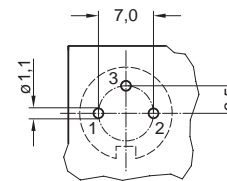
7 POL



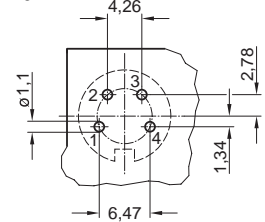
**Gerätedosen**

Diese Lochbilder gelten für alle Gerätestecker mit **geradem Tauchlötanschluss**.  
Bestückungsseite Leiterplatte

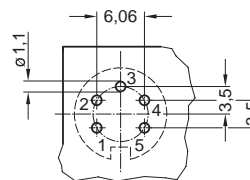
3 POL\*



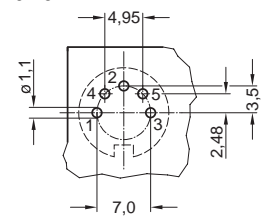
4 POL\*



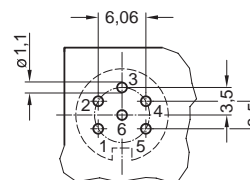
5 POL\*



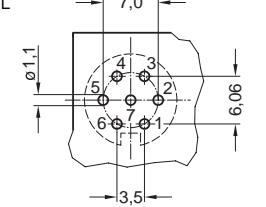
5 POL S\*



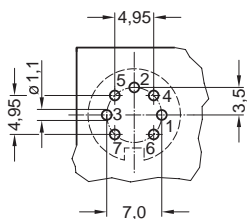
6 POL\*



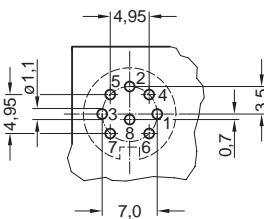
7 POL



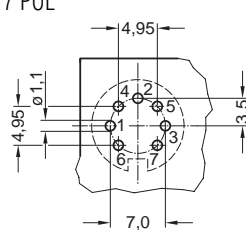
7 POL\*



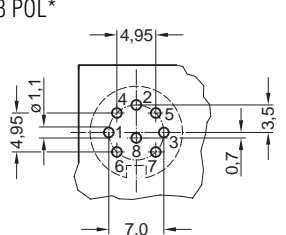
8 POL\*



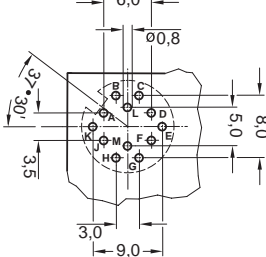
7 POL\*



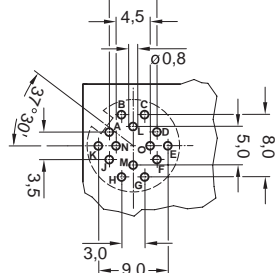
8 POL\*



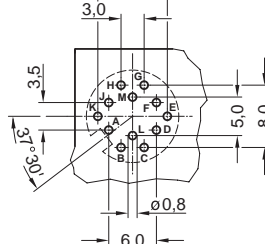
12 POL



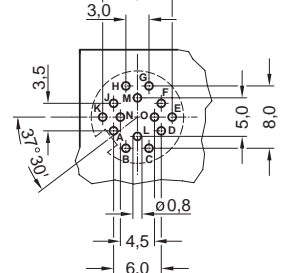
14 POL



12 POL



14 POL



\* Kontaktanordnung nach IEC 60 130-9



# C 091 B



## Hauptmerkmale

- Bajonettverriegelung
- Polzahl 3- bis 8-, 12- und 14-polig
- Metall-Halbschalenbauweise mit Snap-In-Technik
- Innen liegende Kabelzugentlastung
- Ausführungen für Kabelstecker und Kabeldosen: Löt- oder Crimpanschluss (3- bis 8-polig), Kabeltülle oder Kabelverschraubung für Kabel mit bis zu 8 mm Außendurchmesser, gerade oder gewinkelt
- Ausführungen für Gerätedosen und Gerätestecker: Löt- oder Crimpanschluss (3- bis 8-polig), gewinkelt für Leiterplattenmontage, Metall- oder Kunststoffausführung, Ausführung für Snap-In-Montage
- Optional: farbige Endgehäuse bitte separat bestellen, siehe Seite 45
- Die Steckverbinder sind unter der File # E 63 093 UL registriert



UNDERWRITERS LABORATORIES INC.

<sup>1)</sup> Zulassungen beziehen sich im Allgemeinen auf repräsentative Ausführungen der Steckverbinderreihe. Prüfumfang und Prüfvorschrift auf Anfrage.

Allgemeine Kennwerte	Norm	Technische Daten									
Polzahl Polbild Ansicht auf die Anschlussseite der Stifteinsätze		3	4	5	5 Stereo	6	7	7	8	12	14
Kontaktanordnung nach DIN Kontaktanordnung nach IEC		41 524 60130-9	60130-9	-	41 524 60130-9	45 322 60130-9	-	45 329 60130-9	45 326 60130-9	-	-
<b>Elektrische Kennwerte</b>											
Bemessungsspannung	IEC 60664-1	300 V ≈			150 V ≈	300 V ≈			150 V ≈		
Bemessungsspannung	UL 1977	250 V								60 V	
Bemessungs-Stoßspannung	IEC 60664-1	1500 V			1200 V	1500 V			1200 V		
Verschmutzungsgrad	IEC 60664-1	1									
Überspannungskategorie	IEC 60664-1	I									
Isolierstoffgruppe	IEC 60664-1	III CTI ≤ 175									
Prüfspannung	IEC 60664-1	980 V ~			670 V ~	980 V ~			670 V ~		
Strombelastbarkeit	IEC 60512-5-2 Test 5 b UL 1977	5 A / + 40 °C								3 A / + 40 °C	
Isolationswiderstand	IEC 60512-3-1 Test 3 a	> 10 <sup>10</sup> Ω									
Durchgangswiderstand	IEC 60512-2-1 Test 2 a	< 5 m Ω									
<b>Klimatische Kennwerte</b>											
Prüfklasse	IEC 60668-1	40 / 85 / 56									
Temperaturbereich	IEC 60668-1	- 40 °C ... + 85 °C									
<b>Mechanische Kennwerte</b>											
IP-Schutzart	IEC 60529	IP 40									
Steck- und Ziehkraft	IEC 60512-13-2 Test 13 b	25 N	30 N	35 N	50 N	55 N	60 N	50 N			
Mechanische Lebensdauer	IEC 60512-9-1 Test 9 a	Silber ≥ 500 Steckzyklen Gold ≥ 1000 Steckzyklen									
<b>Werkstoffe</b>											
Werkstoff Gehäuse		Zink-Druckguß, Oberfläche vernickelt									
Werkstoff Kontaktträger		Thermoplast									
Kontaktoberfläche		versilbert / vergoldet *									
<b>Sonstige Technische Daten</b>											
Anschlusstechnik		löten, crimpen								löten	
Anschlussquerschnitt		löten ≤ 0,5 mm <sup>2</sup> , crimpen 0,14 – 0,75 mm <sup>2</sup>								≤ 0,25 mm <sup>2</sup>	
Brennbarkeit		UL 94 V0									
Verriegelung		Bajonett									
UL	UL 1977	Conditions of acceptability									

**Sicherheitshinweis**

Diese Steckverbinder dürfen betriebsmäßig nicht unter Spannung betätigt werden. Metallene Gehäuseeile sind sicher mit dem Schutzleitersystem zu verbinden.

**\* Hinweis für vergoldete Anschlüsse**

Zur Vermeidung von spröden intermetallischen Verbindungen müssen vergoldete Anschlüsse vor dem eigentlichen Lötvorgang verzinkt werden.

IEC 60 664 ≙ DIN VDE 0110 ; IEC 60 512-x ≙ DIN EN 60 512-x

# C 091 B

## Kabelstecker Bajonettsverriegelung innen



Kabeldurchmesser 3-6 mm

Kabeldurchmesser 6-8 mm

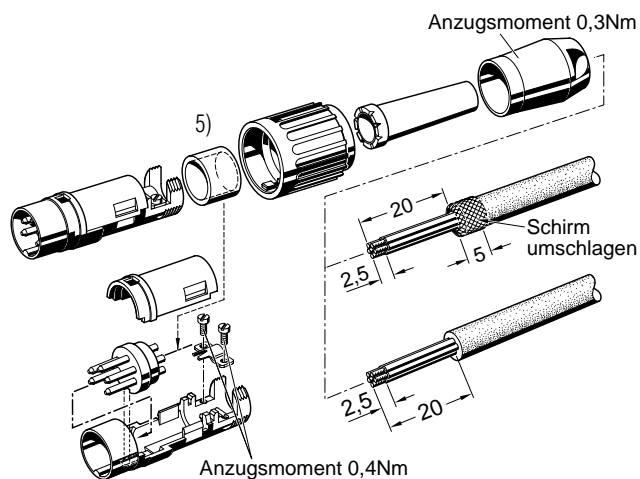
Kabeldurchmesser 4-6 mm

gewinkelt

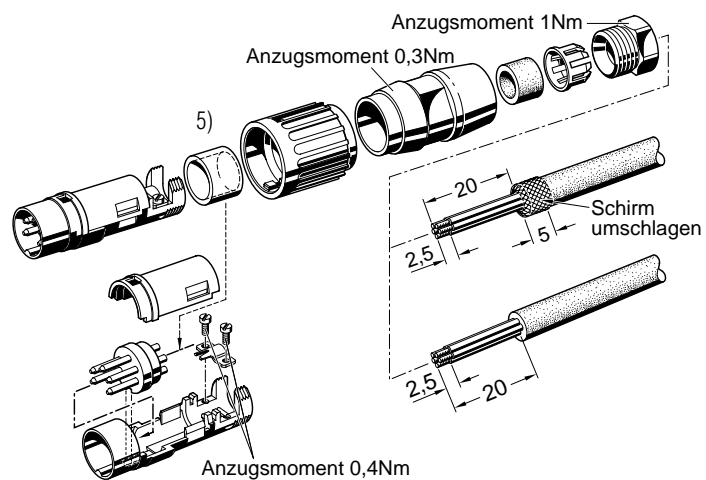
Beschreibung	Maßzeichnung	Polzahl	Bestell-Nr. Lötanschluss		Bestell-Nr. Crimpanschluss <sup>1)</sup>		
			Kontaktfläche silber	Kontaktfläche gold <sup>2)</sup>			
Kabelstecker, für Kabeldurchmesser 3-6 mm, Löt- oder Crimpanschluss, Kontaktfläche: versilbert oder vergoldet, Kabeltülle: schwarz.		3 <sup>3)</sup>	T 3274 501	T 3274 518	T 3274 551		
		4 <sup>3)</sup>	T 3324 501	T 3324 518	T 3324 551		
		5	T 3374 501	T 3374 518	T 3374 551		
		5 S <sup>3)</sup>	T 3394 501	T 3394 518	T 3394 551		
		6 <sup>3)</sup>	T 3424 501	T 3424 518	T 3424 551		
		7	T 3434 501	T 3434 518 <sup>4)</sup>	T 3434 551		
		7 <sup>3)</sup>	T 3444 501	T 3444 518 <sup>4)</sup>	T 3444 551 <sup>4)</sup>		
		8 <sup>3)</sup>	T 3524 501	T 3524 518 <sup>4)</sup>	T 3524 551		
		12	T 3624 501	T 3624 518 <sup>4)</sup>	—		
		14	T 3644 501	T 3644 518	—		
		Kabelstecker, für Kabeldurchmesser 6-8 mm, Löt- oder Crimpanschluss mit Klemmkäfig, Kontaktfläche: versilbert oder vergoldet.		3 <sup>3)</sup>	T 3274 502	T 3274 528 <sup>4)</sup>	T 3274 552
				4 <sup>3)</sup>	T 3324 502	T 3324 528 <sup>4)</sup>	T 3324 552
				5	T 3374 502	T 3374 528 <sup>4)</sup>	T 3374 552
				5 S <sup>3)</sup>	T 3394 502	T 3394 528 <sup>4)</sup>	T 3394 552 <sup>4)</sup>
6 <sup>3)</sup>	T 3424 502			T 3424 528 <sup>4)</sup>	T 3424 552		
7	T 3434 502			T 3434 528 <sup>4)</sup>	T 3434 552		
7 <sup>3)</sup>	T 3444 502 <sup>4)</sup>			T 3444 528 <sup>4)</sup>	T 3444 552 <sup>4)</sup>		
8 <sup>3)</sup>	T 3524 502			T 3524 528	T 3524 552 <sup>4)</sup>		
12	T 3624 502			T 3624 528 <sup>4)</sup>	—		
14	T 3644 502			T 3644 528 <sup>4)</sup>	—		
Kabelstecker, für Kabeldurchmesser 4-6 mm, Löt- oder Crimpanschluss, Kontaktfläche: versilbert oder vergoldet.		3 <sup>3)</sup>	T 3274 504 <sup>4)</sup>	T 3274 548 <sup>4)</sup>	T 3274 554 <sup>4)</sup>		
		4 <sup>3)</sup>	T 3324 504 <sup>4)</sup>	T 3324 548 <sup>4)</sup>	T 3324 554 <sup>4)</sup>		
		5	T 3374 504	T 3374 548 <sup>4)</sup>	T 3374 554 <sup>4)</sup>		
		5 S <sup>3)</sup>	T 3394 504 <sup>4)</sup>	T 3394 548 <sup>4)</sup>	T 3394 554 <sup>4)</sup>		
		6 <sup>3)</sup>	T 3424 504 <sup>4)</sup>	T 3424 548 <sup>4)</sup>	T 3424 554 <sup>4)</sup>		
		7	T 3434 504 <sup>4)</sup>	T 3434 548 <sup>4)</sup>	T 3434 554 <sup>4)</sup>		
		7 <sup>3)</sup>	T 3444 504 <sup>4)</sup>	T 3444 548 <sup>4)</sup>	T 3444 554 <sup>4)</sup>		
		8 <sup>3)</sup>	T 3524 504 <sup>4)</sup>	T 3524 548	T 3524 554 <sup>4)</sup>		
		12	T 3624 504 <sup>4)</sup>	T 3624 548 <sup>4)</sup>	—		
		14	T 3644 504 <sup>4)</sup>	T 3644 548 <sup>4)</sup>	—		
Kabelstecker, gewinkelt, für Kabeldurchmesser 3-6 mm, Löt- oder Crimpanschluss, Kontaktfläche: versilbert oder vergoldet, Kabeltülle: schwarz.		3 <sup>3)</sup>	T 3274 005	T 3274 058	T 3274 055 <sup>4)</sup>		
		4 <sup>3)</sup>	T 3324 005	T 3324 058	T 3324 055 <sup>4)</sup>		
		5	T 3374 005	T 3374 058	T 3374 055		
		5 S <sup>3)</sup>	T 3394 005	T 3394 058 <sup>4)</sup>	T 3394 055 <sup>4)</sup>		
		6 <sup>3)</sup>	T 3424 005	T 3424 058 <sup>4)</sup>	T 3424 055		
		7	T 3434 005	T 3434 058 <sup>4)</sup>	T 3434 055 <sup>4)</sup>		
		7 <sup>3)</sup>	T 3444 005 <sup>4)</sup>	T 3444 058 <sup>4)</sup>	T 3444 055 <sup>4)</sup>		
		8 <sup>3)</sup>		T 3524 058 <sup>4)</sup>	T 3524 055 <sup>4)</sup>		
		12	T 3624 005	T 3624 058 <sup>4)</sup>	—		
		14	T 3644 005	T 3644 058 <sup>4)</sup>	—		

<sup>1)</sup> Crimpkontakte bitte separat bestellen, siehe Seite 43    <sup>2)</sup> siehe Hinweis Seite 20    <sup>3)</sup> Kontaktanordnung nach DIN EN 60 130-9    <sup>4)</sup> lieferbar auf Anfrage

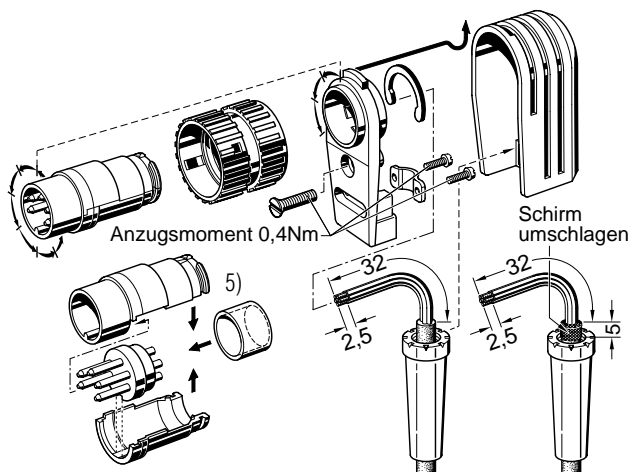
Kabelstecker, Kabeldurchmesser 3-6 mm <sup>6)</sup>



Kabelstecker, Kabeldurchmesser 4-6 mm oder 6-8mm <sup>6)</sup>



Kabelstecker, gewinkelt, kodierbar in 8 Winkelstellungen



# C 091 B

## Kabelstecker Bajonettsverriegelung außen



Kabeldurchmesser 3-6 mm



Kabeldurchmesser 6-8 mm

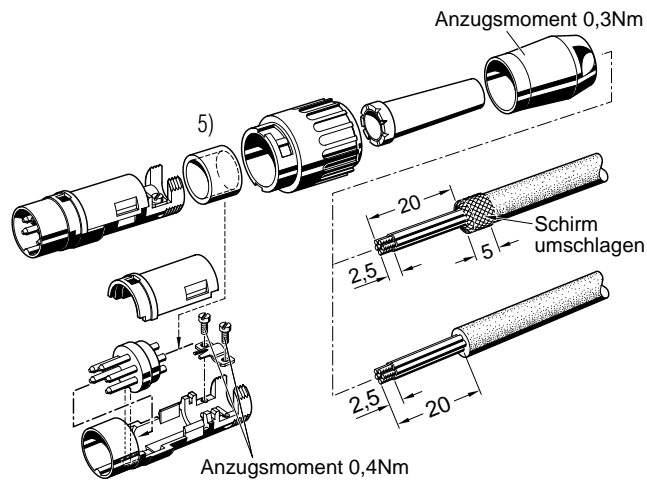


Kabeldurchmesser 4-6 mm

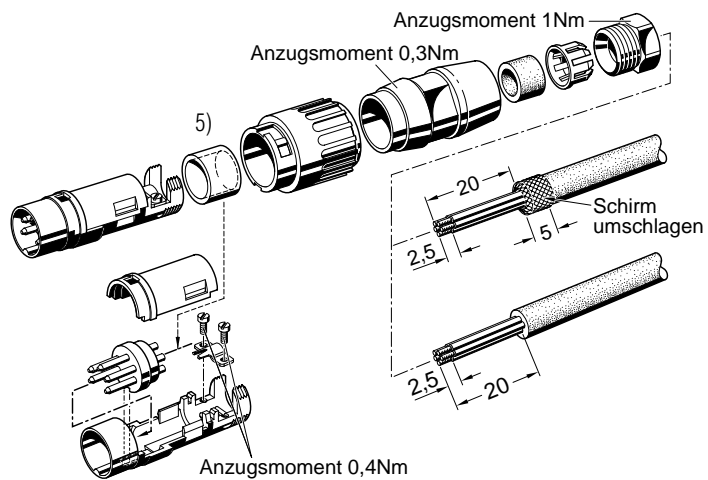
Beschreibung	Maßzeichnung	Polzahl	Bestell-Nr. Lötanschluss		Bestell-Nr. Crimpanschluss <sup>1)</sup>
			Kontaktfläche silber	Kontaktfläche gold <sup>2)</sup>	
Kabelstecker, für Kabeldurchmesser 3-6 mm, Löt- oder Crimpanschluss, Kontaktfläche: versilbert oder vergoldet, Kabeltülle: schwarz.		3 <sup>3)</sup>	T 3279 501	T 3279 518 <sup>4)</sup>	T 3279 551
		4 <sup>3)</sup>	T 3329 501	T 3329 518 <sup>4)</sup>	T 3329 551
		5	T 3379 501	T 3379 518 <sup>4)</sup>	T 3379 551
		5 S <sup>3)</sup>	T 3399 501	T 3399 518 <sup>4)</sup>	T 3399 551 <sup>4)</sup>
		6 <sup>3)</sup>	T 3429 501	T 3429 518 <sup>4)</sup>	T 3429 551
		7	T 3439 501	T 3439 518 <sup>4)</sup>	T 3439 551
		7 <sup>3)</sup>	T 3449 501 <sup>4)</sup>	T 3449 518 <sup>4)</sup>	T 3449 551 <sup>4)</sup>
		8 <sup>3)</sup>	T 3529 501 <sup>4)</sup>	T 3529 518 <sup>4)</sup>	T 3529 551 <sup>4)</sup>
		12	T 3629 501 <sup>4)</sup>	T 3629 518 <sup>4)</sup>	—
		14	T 3649 501 <sup>4)</sup>	T 3649 518 <sup>4)</sup>	—
		Kabelstecker, für Kabeldurchmesser 6-8 mm, Löt- oder Crimpanschluss mit Klemmkäfig, Kontaktfläche: versilbert oder vergoldet.		3 <sup>3)</sup>	T 3279 502
4 <sup>3)</sup>	T 3329 502			T 3329 528 <sup>4)</sup>	T 3329 552
5	T 3379 502			T 3379 528 <sup>4)</sup>	T 3379 552
5 S <sup>3)</sup>	T 3399 502			T 3399 528 <sup>4)</sup>	T 3399 552 <sup>4)</sup>
6 <sup>3)</sup>	T 3429 502			T 3429 528 <sup>4)</sup>	T 3429 552
7	T 3439 502			T 3439 528 <sup>4)</sup>	T 3439 552
7 <sup>3)</sup>	T 3449 502 <sup>4)</sup>			T 3449 528 <sup>4)</sup>	T 3449 552 <sup>4)</sup>
8 <sup>3)</sup>	T 3529 502 <sup>4)</sup>			T 3529 528 <sup>4)</sup>	T 3529 552 <sup>4)</sup>
12	T 3629 502 <sup>4)</sup>			T 3629 528 <sup>4)</sup>	—
14	T 3649 502 <sup>4)</sup>			T 3649 528 <sup>4)</sup>	—
Kabelstecker, für Kabeldurchmesser 4-6 mm, Löt- oder Crimpanschluss, Kontaktfläche: versilbert oder vergoldet.				3 <sup>3)</sup>	T 3279 504 <sup>4)</sup>
		4 <sup>3)</sup>	T 3329 504 <sup>4)</sup>	T 3329 548 <sup>4)</sup>	T 3329 554 <sup>4)</sup>
		5	T 3379 504 <sup>4)</sup>	T 3379 548 <sup>4)</sup>	T 3379 554 <sup>4)</sup>
		5 S <sup>3)</sup>	T 3399 504 <sup>4)</sup>	T 3399 548 <sup>4)</sup>	T 3399 554 <sup>4)</sup>
		6 <sup>3)</sup>	T 3429 504 <sup>4)</sup>	T 3429 548 <sup>4)</sup>	T 3429 554 <sup>4)</sup>
		7	T 3439 504 <sup>4)</sup>	T 3439 548 <sup>4)</sup>	T 3439 554 <sup>4)</sup>
		7 <sup>3)</sup>	T 3449 504 <sup>4)</sup>	T 3449 548 <sup>4)</sup>	T 3449 554 <sup>4)</sup>
		8 <sup>3)</sup>	T 3529 504 <sup>4)</sup>	T 3529 548 <sup>4)</sup>	T 3529 554 <sup>4)</sup>
		12	T 3629 504 <sup>4)</sup>	T 3629 548 <sup>4)</sup>	—
		14	T 3649 504 <sup>4)</sup>	T 3649 548 <sup>4)</sup>	—

<sup>1)</sup> Crimpkontakte bitte separat bestellen, siehe Seite 43    <sup>2)</sup> siehe Hinweis Seite 20    <sup>3)</sup> Kontaktanordnung nach DIN EN 60 130-9    <sup>4)</sup> lieferbar auf Anfrage

Kabelstecker, Kabeldurchmesser 3-6 mm <sup>5)</sup>



Kabelstecker, Kabeldurchmesser 4-6 mm oder 6-8 mm <sup>6)</sup>



<sup>5)</sup> entfällt bei Crimp-Version <sup>6)</sup> Hinweise zur Montageanleitung siehe Seite 46 Anschlusshinweise



# C 091 B

## Kabel Dosen Bajonettverriegelung innen

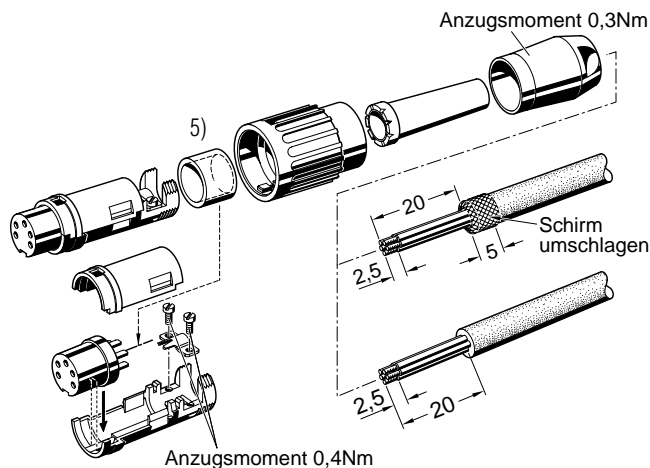


Kabeldurchmesser 3-6 mm    Kabeldurchmesser 6-8 mm    Kabeldurchmesser 4-6 mm    gewinkelt

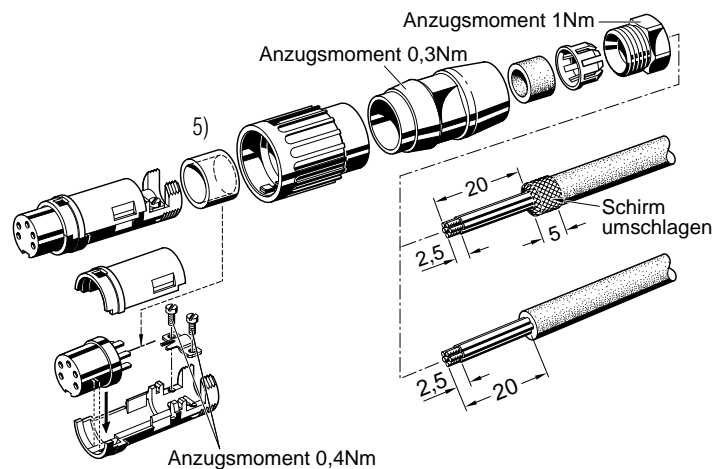
Beschreibung	Maßzeichnung	Polzahl	Bestell-Nr. Lötanschluss		Bestell-Nr. Crimpanschluss <sup>1)</sup>
			Kontaktfläche silber	Kontaktfläche gold <sup>2)</sup>	
Kabeldose, für Kabeldurchmesser 3-6 mm, Löt- oder Crimpanschluss, Kontaktfläche: versilbert oder vergoldet, Kabeltülle: schwarz.		3 <sup>3)</sup>	T 3275 501	T 3275 518 <sup>4)</sup>	T 3275 551
		4 <sup>3)</sup>	T 3325 501	T 3325 518 <sup>4)</sup>	T 3325 551
		5	T 3375 501	T 3375 518 <sup>4)</sup>	T 3375 551
		5 S <sup>3)</sup>	T 3395 501 <sup>4)</sup>	T 3395 518 <sup>4)</sup>	T 3395 551 <sup>4)</sup>
		6 <sup>3)</sup>	T 3425 501	T 3425 518 <sup>4)</sup>	T 3425 551
		7	T 3435 501	T 3435 518 <sup>4)</sup>	T 3435 551
		7 <sup>3)</sup>	T 3445 501 <sup>4)</sup>	T 3445 518 <sup>4)</sup>	T 3445 551 <sup>4)</sup>
		8 <sup>3)</sup>	T 3525 501 <sup>4)</sup>	T 3525 518 <sup>4)</sup>	T 3525 551 <sup>4)</sup>
		12	T 3625 501 <sup>4)</sup>	T 3625 518 <sup>4)</sup>	—
		14	T 3645 501 <sup>4)</sup>	T 3645 518 <sup>4)</sup>	—
		Kabeldose, für Kabeldurchmesser 6-8 mm, Löt- oder Crimpanschluss mit Klemmkäfig, Kontaktfläche: versilbert oder vergoldet.		3 <sup>3)</sup>	T 3275 502
4 <sup>3)</sup>	T 3325 502			T 3325 528 <sup>4)</sup>	T 3325 552
5	T 3375 502			T 3375 528 <sup>4)</sup>	T 3375 552
5 S <sup>3)</sup>	T 3395 502 <sup>4)</sup>			T 3395 528 <sup>4)</sup>	T 3395 552 <sup>4)</sup>
6 <sup>3)</sup>	T 3425 502			T 3425 528 <sup>4)</sup>	T 3425 552
7	T 3435 502			T 3435 528 <sup>4)</sup>	T 3435 552
7 <sup>3)</sup>	T 3445 502 <sup>4)</sup>			T 3445 528 <sup>4)</sup>	T 3445 552 <sup>4)</sup>
8 <sup>3)</sup>	T 3525 502 <sup>4)</sup>			T 3525 528 <sup>4)</sup>	T 3525 552 <sup>4)</sup>
12	T 3625 502 <sup>4)</sup>			T 3625 528 <sup>4)</sup>	—
14	T 3645 502 <sup>4)</sup>			T 3645 528 <sup>4)</sup>	—
Kabeldose, für Kabeldurchmesser 4-6 mm, Löt- oder Crimpanschluss, Kontaktfläche: versilbert oder vergoldet.				3 <sup>3)</sup>	T 3275 504 <sup>4)</sup>
		4 <sup>3)</sup>	T 3325 504 <sup>4)</sup>	T 3325 548 <sup>4)</sup>	T 3325 554 <sup>4)</sup>
		5	T 3375 504 <sup>4)</sup>	T 3375 548 <sup>4)</sup>	T 3375 554 <sup>4)</sup>
		5 S <sup>3)</sup>	T 3395 504 <sup>4)</sup>	T 3395 548 <sup>4)</sup>	T 3395 554 <sup>4)</sup>
		6 <sup>3)</sup>	T 3425 504 <sup>4)</sup>	T 3425 548 <sup>4)</sup>	T 3425 554 <sup>4)</sup>
		7	T 3435 504 <sup>4)</sup>	T 3435 548 <sup>4)</sup>	T 3435 554 <sup>4)</sup>
		7 <sup>3)</sup>	T 3445 504 <sup>4)</sup>	T 3445 548 <sup>4)</sup>	T 3445 554 <sup>4)</sup>
		8 <sup>3)</sup>	T 3525 504 <sup>4)</sup>	T 3525 548 <sup>4)</sup>	T 3525 554 <sup>4)</sup>
		12	T 3625 504 <sup>4)</sup>	T 3625 548 <sup>4)</sup>	—
		14	T 3645 504 <sup>4)</sup>	T 3645 548 <sup>4)</sup>	—
		Kabeldose, gewinkelt, für Kabeldurchmesser 3-6 mm, Löt- oder Crimpanschluss, Kontaktfläche: versilbert oder vergoldet, Kabeltülle: schwarz.		3 <sup>3)</sup>	T 3275 005
4 <sup>3)</sup>	T 3325 005			T 3325 058 <sup>4)</sup>	T 3325 055 <sup>4)</sup>
5	T 3375 005			T 3375 058 <sup>4)</sup>	T 3375 055 <sup>4)</sup>
5 S <sup>3)</sup>	T 3395 005			T 3395 058 <sup>4)</sup>	T 3395 055 <sup>4)</sup>
6 <sup>3)</sup>	T 3425 005			T 3425 058 <sup>4)</sup>	T 3425 055 <sup>4)</sup>
7	T 3435 005			T 3435 058 <sup>4)</sup>	T 3435 055 <sup>4)</sup>
7 <sup>3)</sup>	T 3445 005 <sup>4)</sup>			T 3445 058 <sup>4)</sup>	T 3445 055 <sup>4)</sup>
8 <sup>3)</sup>				T 3525 058 <sup>4)</sup>	T 3525 055
12	T 3625 005			T 3625 058 <sup>4)</sup>	—
14	T 3645 005			T 3645 058 <sup>4)</sup>	—

<sup>1)</sup> Crimpkontakte bitte separat bestellen, siehe Seite 43    <sup>2)</sup> siehe Hinweis Seite 20    <sup>3)</sup> Kontaktanordnung nach DIN EN 60 130-9    <sup>4)</sup> lieferbar auf Anfrage

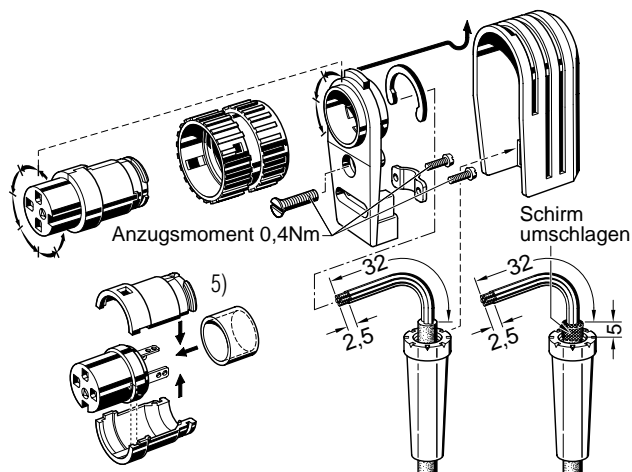
Kabel Dosen, Kabeldurchmesser 3-6 mm <sup>6)</sup>



Kabel Dosen, Kabeldurchmesser 4-6 oder 6-8 mm <sup>6)</sup>



Kabel Dosen, gewinkelt, kodierbar in 8 Winkelstellungen



# C 091 B

## Kabel Dosen Bajonettverriegelung außen



Kabeldurchmesser 3-6 mm



Kabeldurchmesser 6-8 mm

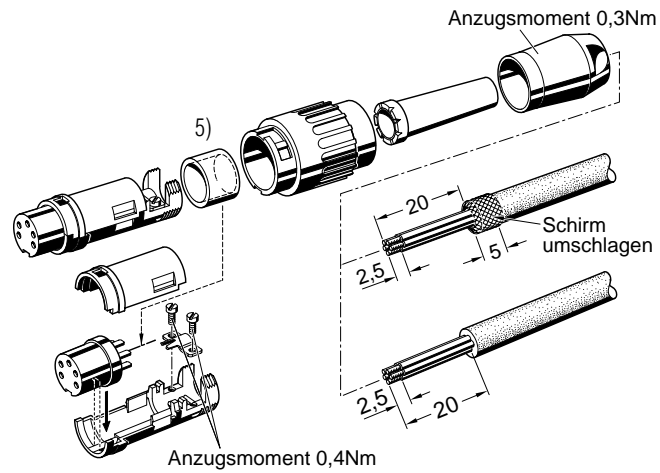


Kabeldurchmesser 4-6 mm

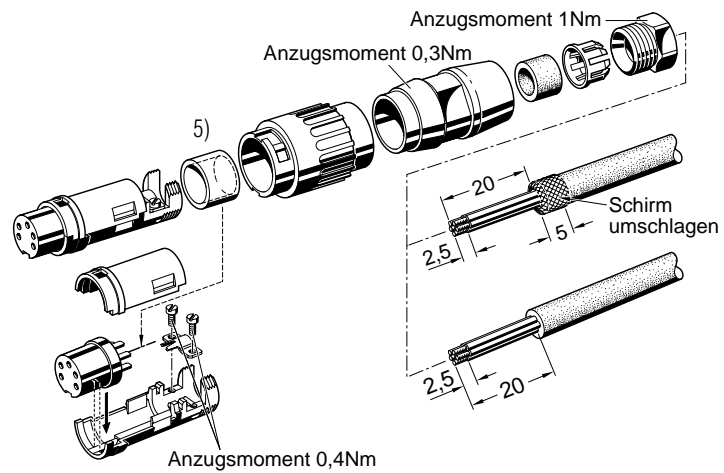
Beschreibung	Maßzeichnung	Polzahl	Bestell-Nr. Lötanschluss		Bestell-Nr. Crimpanschluss <sup>1)</sup>
			Kontaktfläche silber	Kontaktfläche gold <sup>2)</sup>	
Kabeldose, für Kabeldurchmesser 3-6 mm, Löt- oder Crimpanschluss, Kontaktfläche: versilbert oder vergoldet, Kabeltülle: schwarz.		3 <sup>3)</sup>	T 3278 501	T 3278 518	T 3278 551
		4 <sup>3)</sup>	T 3328 501	T 3328 518	T 3328 551
		5	T 3378 501	T 3378 518	T 3378 551
		5 S <sup>3)</sup>	T 3398 501	T 3398 518	T 3398 551 <sup>4)</sup>
		6 <sup>3)</sup>	T 3428 501	T 3428 518	T 3428 551
		7	T 3438 501	T 3438 518 <sup>4)</sup>	T 3438 551
		7 <sup>3)</sup>	T 3448 501 <sup>4)</sup>	T 3448 518 <sup>4)</sup>	T 3448 551 <sup>4)</sup>
		8 <sup>3)</sup>	T 3528 501	T 3528 518 <sup>4)</sup>	T 3528 551
		12	T 3628 501 <sup>4)</sup>	T 3628 518 <sup>4)</sup>	—
		14	T 3648 501 <sup>4)</sup>	T 3648 518 <sup>4)</sup>	—
		Kabeldose, für Kabeldurchmesser 6-8 mm, Löt- oder Crimpanschluss mit Klemmkäfig, Kontaktfläche: versilbert oder vergoldet.		3 <sup>3)</sup>	T 3278 502
4 <sup>3)</sup>	T 3328 502			T 3328 528 <sup>4)</sup>	T 3328 552
5	T 3378 502			T 3378 528 <sup>4)</sup>	T 3378 552
5 S <sup>3)</sup>	T 3398 502 <sup>4)</sup>			T 3398 528 <sup>4)</sup>	T 3398 552 <sup>4)</sup>
6 <sup>3)</sup>	T 3428 502			T 3428 528 <sup>4)</sup>	T 3428 552
7	T 3438 502			T 3438 528 <sup>4)</sup>	T 3438 552
7 <sup>3)</sup>	T 3448 502 <sup>4)</sup>			T 3448 528 <sup>4)</sup>	T 3448 552 <sup>4)</sup>
8 <sup>3)</sup>	T 3528 502			T 3528 528 <sup>4)</sup>	T 3528 552 <sup>4)</sup>
12	T 3628 502 <sup>4)</sup>			T 3628 528 <sup>4)</sup>	—
14	T 3648 502 <sup>4)</sup>			T 3648 528 <sup>4)</sup>	—
Kabeldose, für Kabeldurchmesser 4-6 mm, Löt- oder Crimpanschluss, Kontaktfläche: versilbert oder vergoldet.				3 <sup>3)</sup>	T 3278 504 <sup>4)</sup>
		4 <sup>3)</sup>	T 3328 504 <sup>4)</sup>	T 3328 548 <sup>4)</sup>	T 3328 554 <sup>4)</sup>
		5	T 3378 504 <sup>4)</sup>	T 3378 548 <sup>4)</sup>	T 3378 554 <sup>4)</sup>
		5 S <sup>3)</sup>	T 3398 504 <sup>4)</sup>	T 3398 548 <sup>4)</sup>	T 3398 554 <sup>4)</sup>
		6 <sup>3)</sup>	T 3428 504 <sup>4)</sup>	T 3428 548 <sup>4)</sup>	T 3428 554 <sup>4)</sup>
		7	T 3438 504 <sup>4)</sup>	T 3438 548 <sup>4)</sup>	T 3438 554 <sup>4)</sup>
		7 <sup>3)</sup>	T 3448 504 <sup>4)</sup>	T 3448 548 <sup>4)</sup>	T 3448 554 <sup>4)</sup>
		8 <sup>3)</sup>	T 3528 504 <sup>4)</sup>	T 3528 548 <sup>4)</sup>	T 3528 554 <sup>4)</sup>
		12	T 3628 504 <sup>4)</sup>	T 3628 548 <sup>4)</sup>	—
		14	T 3648 504 <sup>4)</sup>	T 3648 548 <sup>4)</sup>	—

<sup>1)</sup> Crimpkontakte bitte separat bestellen, siehe Seite 43    <sup>2)</sup> siehe Hinweis Seite 20    <sup>3)</sup> Kontaktanordnung nach DIN EN 60 130-9    <sup>4)</sup> lieferbar auf Anfrage

Kabel Dosen, Kabeldurchmesser 3-6 mm <sup>6)</sup>



Kabel Dosen, Kabeldurchmesser 4-6 oder 6-8 mm <sup>6)</sup>



<sup>5)</sup> entfällt bei Crimp-Version <sup>6)</sup> Hinweise zur Montageanleitung siehe Seite 46 Anschlusshinweise

# C 091 B

**Kabelstecker / Kabeldosen  
Kunststoffausführung  
Bajonettverriegelung**



Beschreibung	Maßzeichnung	Polzahl	Bestell-Nr. Lötanschluss		Bestell-Nr. Crimpanschluss <sup>1)</sup>
			Kontaktfläche silber	Kontaktfläche gold <sup>2)</sup>	
Kabelstecker, Bajonettverriegelung innen, für Kabeldurchmesser 3-6 mm, Löt- oder Crimpanschluss, Kontaktfläche: versilbert oder vergoldet, Kabeltülle: transparent außer 5S (schwarz).		3 <sup>3)</sup>	T 3274 991	–	T 3274 951
		4 <sup>3)</sup>	T 3324 991	–	T 3324 951
		5	T 3374 991	–	T 3374 951
		5 S <sup>3)</sup>	T 3394 991	T 3394 998	–
		6 <sup>3)</sup>	T 3424 991	–	T 3424 951
		7	T 3434 991	–	T 3434 951
		8	–	–	T 3524 951
		–	–	–	–
Kabeldose, Bajonettverriegelung innen, für Kabeldurchmesser 3-6 mm, Löt- oder Crimpanschluss, Kontaktfläche: versilbert oder vergoldet, Kabeltülle: transparent.		3 <sup>3)</sup>	T 3275 991	–	T 3275 951 <sup>4)</sup>
		4 <sup>3)</sup>	T 3325 991	–	T 3325 951 <sup>4)</sup>
		5	T 3375 991	–	T 3375 951
		6 <sup>3)</sup>	T 3425 991	–	T 3425 951 <sup>4)</sup>
		7	T 3435 991	–	T 3435 951 <sup>4)</sup>
Kabeldose, Bajonettverriegelung außen, für Kabeldurchmesser 3-6 mm, Löt- oder Crimpanschluss, Kontaktfläche: versilbert oder vergoldet, Kabeltülle: schwarz.		3 <sup>3)</sup>	T 3278 991 <sup>4)</sup>	–	T 3278 951 <sup>4)</sup>
		4 <sup>3)</sup>	T 3328 991	–	T 3328 951 <sup>4)</sup>
		5	T 3378 991	–	T 3378 951 <sup>4)</sup>
		6 <sup>3)</sup>	T 3428 991	–	T 3428 951
		7	T 3438 991 <sup>4)</sup>	–	T 3438 951 <sup>4)</sup>

<sup>1)</sup> Crimpkontakte bitte separat bestellen, siehe Seite 43    <sup>2)</sup> siehe Hinweis Seite 20    <sup>3)</sup> Kontaktanordnung nach DIN EN 60 130-9    <sup>4)</sup> lieferbar auf Anfrage

# C 091 B

## Gerätedosen Bajonettverriegelung



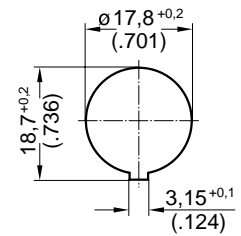
Ringmutter



Bajonett außen



Bajonett innen



Montageausschnitt

Beschreibung	Maßzeichnung	Polzahl	Bestell-Nr. Lötanschluss		Bestell-Nr. Crimpanschluss <sup>1)</sup>		
			Kontaktfläche silber	Kontaktfläche gold <sup>2)</sup>			
Gerätedose <sup>3)</sup> , Bajonettverriegelung außen, Gehäuse: Kunststoff, Frontmontage, Löt- oder Crimpanschluss, Befestigung mit Ringmutter <sup>2)</sup> , Kontaktfläche: versilbert oder vergoldet.	<p>M18x0,75</p> <p>19,5 (.768)</p> <p>1 (.040)</p> <p>7,5 (.295)</p> <p>ø 21 (DIA .827)</p>	3 <sup>5)</sup>	T 3277 000	T 3277 018 <sup>4)</sup>	T 3277 050		
		4 <sup>5)</sup>	T 3327 000	T 3327 018	T 3327 050		
		5	T 3377 000	T 3377 018 <sup>4)</sup>	T 3377 050		
		5 S <sup>5)</sup>	–	–	–		
		6 <sup>5)</sup>	T 3427 000	T 3427 018 <sup>4)</sup>	T 3427 050		
		7	T 3437 000	T 3437 018 <sup>4)</sup>	T 3437 050		
		7 <sup>5)</sup>	–	–	–		
		8 <sup>5)</sup>	–	–	–		
		12	–	–	–		
		14	–	–	–		
		Gerätedose, Bajonettverriegelung außen, Gehäuse: Kunststoff, Frontmontage, Löt- oder Crimpanschluss, Snap-In-Montage, Kontaktfläche: versilbert oder vergoldet.	<p>7,5 (.295)</p> <p>*</p> <p>ø 21 (DIA .827)</p> <p>23 (.906)</p> <p>max. Wandstärke 1,5<sup>+0,25</sup></p>	3 <sup>5)</sup>	T 3277 500	T 3277 518 <sup>4)</sup>	T 3277 550
				4 <sup>5)</sup>	T 3327 500	T 3327 518 <sup>4)</sup>	T 3327 550
				5	T 3377 500	T 3377 518 <sup>4)</sup>	T 3377 550
				5 S <sup>5)</sup>	T 3397 500	T 3397 518 <sup>4)</sup>	T 3397 550 <sup>4)</sup>
6 <sup>5)</sup>	T 3427 500			T 3427 518 <sup>4)</sup>	T 3427 550		
7	T 3437 500			T 3437 518 <sup>4)</sup>	T 3437 550		
7 <sup>5)</sup>	T 3447 500			T 3447 518 <sup>4)</sup>	T 3447 550 <sup>4)</sup>		
8 <sup>5)</sup>	T 3527 500			T 3527 518 <sup>4)</sup>	–		
12	T 3627 500			T 3627 518 <sup>4)</sup>	–		
14	T 3647 500			T 3647 518 <sup>4)</sup>	–		
Gerätedose, Bajonettverriegelung innen, Gehäuse: Kunststoff, Frontmontage, Löt- oder Crimpanschluss, Snap-In-Montage, Kontaktfläche: versilbert oder vergoldet.	<p>9 (.354)</p> <p>*</p> <p>ø 21 (DIA .827)</p> <p>24,5 (.965)</p> <p>max. Wandstärke 1,5<sup>+0,25</sup></p>			3 <sup>5)</sup>	T 3271 500	T 3271 518 <sup>4)</sup>	T 3271 550
				4 <sup>5)</sup>	T 3321 500	T 3321 518 <sup>4)</sup>	T 3321 550
				5	T 3371 500	T 3371 518 <sup>4)</sup>	T 3371 550
				5 S <sup>5)</sup>	T 3391 500 <sup>4)</sup>	T 3391 518 <sup>4)</sup>	T 3391 550 <sup>4)</sup>
		6 <sup>5)</sup>	T 3421 500	T 3421 518 <sup>4)</sup>	T 3421 550		
		7	T 3431 500	T 3431 518 <sup>4)</sup>	T 3431 550		
		7 <sup>5)</sup>	T 3441 500	T 3441 518 <sup>4)</sup>	T 3441 550 <sup>4)</sup>		
		8 <sup>5)</sup>	T 3521 500	T 3521 518 <sup>4)</sup>	T 3521 550 <sup>4)</sup>		
		12	T 3621 500	T 3621 518 <sup>4)</sup>	–		
		14	T 3641 500	T 3641 518 <sup>4)</sup>	–		
		Gerätedose <sup>3)</sup> , Bajonettverriegelung außen, Gehäuse: Metall, Rückwandmontage, Löt- oder Crimpanschluss, Befestigung mit Ringmutter <sup>2)</sup> , Kontaktfläche: versilbert.	<p>6,6 (.260)</p> <p>13,6 (.535)</p> <p>12 (.472)</p> <p>1 (.040)</p> <p>ø 20 (DIA .788)</p> <p>M18x0,75</p> <p>Montageausschnitt siehe Seite 17</p>	3 <sup>5)</sup>	T 3277 100	–	T 3277 150
				4 <sup>5)</sup>	T 3327 100	–	T 3327 150 <sup>4)</sup>
				5	T 3377 100	–	T 3377 150 <sup>4)</sup>
				5 S <sup>5)</sup>	T 3397 100	–	T 3397 150
6 <sup>5)</sup>	T 3427 100			–	T 3427 150 <sup>4)</sup>		
7	T 3437 100 <sup>4)</sup>			–	T 3437 150 <sup>4)</sup>		
7 <sup>5)</sup>	T 3447 100			–	T 3447 150		
8 <sup>5)</sup>	T 3527 100			–	T 3527 150		
12	T 3627 100 <sup>4)</sup>			–	–		
14	T 3647 100 <sup>4)</sup>			–	–		

<sup>1)</sup> Crimpkontakte bitte separat bestellen, s. Seite 43 <sup>2)</sup> siehe Hinweis Seite 20 <sup>3)</sup> Befestigung mit Sechskantmutter auf Anfrage <sup>4)</sup> lieferbar auf Anfrage

<sup>5)</sup> Kontaktanordnung nach DIN EN 60 130-9

# C 091 B

Gerätedosen  
Bajonettverriegelung außen  
gewinkelt



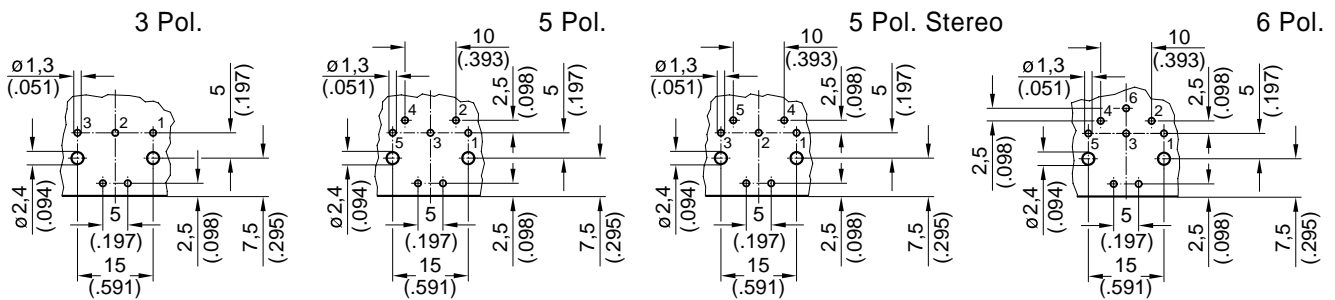
Kunststoff



Metall

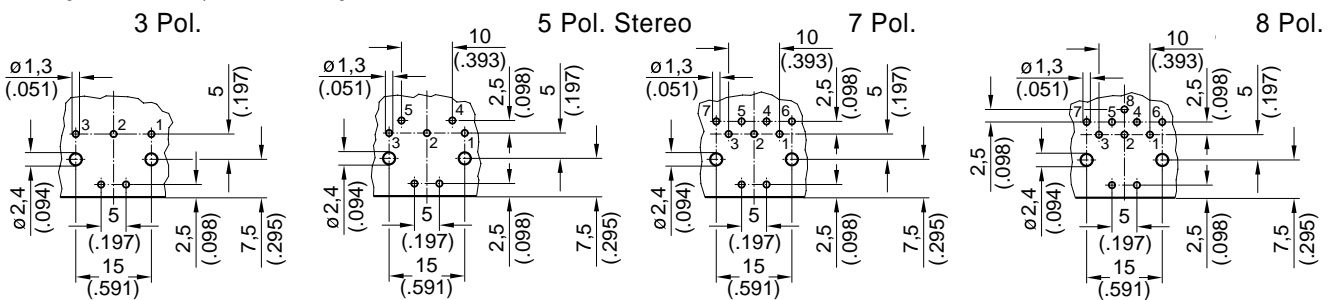
Beschreibung	Maßzeichnung	Polzahl	Bestell-Nr. Lötanschluss Kontaktoberfläche silber		Bestell-Nr. Crimpanschluss <sup>1)</sup>
			Gehäuse grau	Gehäuse schwarz	
Gerätedose, gewinkelt, Gehäuse: Kunststoff, Kontaktoberfläche: versilbert.	<p>Maß A bei 3pol. =14 (.551) 5pol. =15,9 (.626) 6pol. =18 (.709)</p>	3 <sup>1)</sup>	T 3277 200	T 3277 600	-
		4 <sup>1)</sup>	-	-	-
		5	T 3377 200	T 3377 600	-
		5 S <sup>1)</sup>	T 3397 200	T 3397 600	-
		6 <sup>1)</sup>	T 3427 200	T 3427 600	-
		7	-	-	-
		7 <sup>1)</sup>	-	-	-
		8 <sup>1)</sup>	-	-	-
		12	-	-	-
		14	-	-	-

Bohrungsmaße für Leiterplatte, Bestückungsseite



Beschreibung	Maßzeichnung	Polzahl	Bestell-Nr. Lötanschluss Kontaktoberfläche silber		Bestell-Nr. Crimpanschluss <sup>1)</sup>
			Gehäuse	Gehäuse schwarz	
Gerätedose, gewinkelt, Gehäuse: Metall, Kontaktoberfläche: versilbert.	<p>Maß A bei 3pol. =14 (.551) 5pol.+7pol.=15,9 (.626) 8pol. =18 (.709)</p>	3 <sup>1)</sup>	T 3277 900	-	-
		4 <sup>1)</sup>	-	-	-
		5	-	-	-
		5 S <sup>1)</sup>	T 3397 900	-	-
		6 <sup>1)</sup>	-	-	-
		7	-	-	-
		7 <sup>1)</sup>	T 3447 900	-	-
		8 <sup>1)</sup>	T 3527 900	-	-
		12	-	-	-
		14	-	-	-

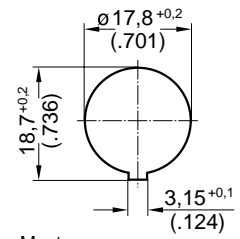
Bohrungsmaße für Leiterplatte, Bestückungsseite



<sup>1)</sup> Kontaktanordnung nach DIN EN 60 130-9

# C 091 B

## Gerätestecker Bajonettschließung außen

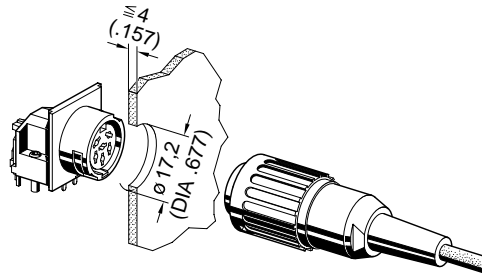


Montage-  
ausschnitt

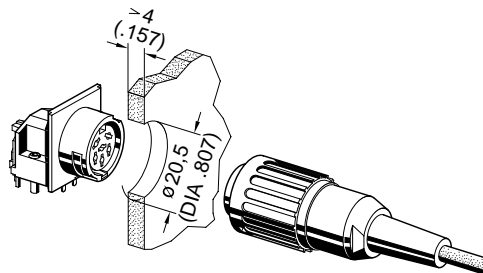
Beschreibung	Maßzeichnung	Polzahl	Bestell-Nr. Lötanschluss		Bestell-Nr. Crimpanschluss <sup>1)</sup>
			Kontaktfläche silber	Kontaktfläche gold <sup>2)</sup>	
Gerätestecker, Gehäuse: Kunststoff, Frontmontage, Löt- oder Crimpanschluss, Snap-In-Montage, Kontaktfläche: versilbert oder vergoldet.		3 <sup>3)</sup>	T 3276 500	T 3276 518 <sup>4)</sup>	T 3276 550
		4 <sup>3)</sup>	T 3326 500	T 3326 518 <sup>4)</sup>	T 3326 550
		5	T 3376 500	T 3376 518 <sup>4)</sup>	T 3376 550
		5 S <sup>3)</sup>	T 3396 500 <sup>4)</sup>	T 3396 518 <sup>4)</sup>	T 3396 550 <sup>4)</sup>
		6 <sup>3)</sup>	T 3426 500	T 3426 518 <sup>4)</sup>	T 3426 550
		7	T 3436 500	T 3436 518 <sup>4)</sup>	T 3436 550
		7 <sup>3)</sup>	T 3446 500 <sup>4)</sup>	T 3446 518 <sup>4)</sup>	T 3446 550 <sup>4)</sup>
		8 <sup>3)</sup>	T 3526 500 <sup>4)</sup>	T 3526 518 <sup>4)</sup>	T 3526 550
		12	T 3626 500 <sup>4)</sup>	T 3626 518 <sup>4)</sup>	—
		14	T 3646 500 <sup>4)</sup>	T 3646 518 <sup>4)</sup>	—

<sup>1)</sup> Crimpkontakte bitte separat bestellen, siehe Seite 43    <sup>2)</sup> siehe Hinweis Seite 20    <sup>3)</sup> Kontaktanordnung nach DIN EN 60 130-9    <sup>4)</sup> lieferbar auf Anfrage

Frontplatte Version 1  
für Gerätedose z.B. T 3277 200



Frontplatte Version 2  
für Gerätedose z.B. T 3277 200





# C 091 D



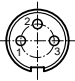



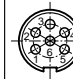
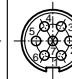
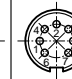
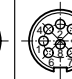
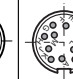
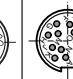
## Hauptmerkmale

- Robuste Metallbauweise
- Schutzart IP 67; IP 65
- Schraubverriegelung nach DIN EN 60130-9 (IEC 60130-9)
- Polzahl 3- bis 8-, 12- und 14-polig
- Innen liegende Kabelzugentlastung
- Durchverbundene Abschirmung in gestecktem und verriegeltem Zustand (EMV-Sicherheit)
- Ausführungen für Kabelstecker und Kabeldosen: Löt- oder Crimpanschluss (3- bis 8-polig), Kabelverschraubung für Kabel mit bis zu 8 mm Außendurchmesser
- Gerade oder gewinkelte Version
- Ausführungen für Gerätedosen und Gerätestecker: Front- oder Rückwandmontage, Löt- oder Crimpanschluss (3- bis 8-polig), Tauchlötanschluss
- Die Steckverbinder sind unter der File # E 63 093 UL registriert



UNDERWRITERS LABORATORIES INC.

<sup>1)</sup> Zulassungen beziehen sich im Allgemeinen auf repräsentative Ausführungen der Steckverbinderserie. Prüfumfang und Prüfvorschrift auf Anfrage.

Allgemeine Kennwerte	Norm	Technische Daten									
Polzahl		3	4	5	5 Stereo	6	7	7	8	12	14
Polbild Ansicht auf die Anschlussseite der Stifteinsätze											
Kontaktanordnung nach DIN		41 524			41 524	45 322		45 329	45 326		
Kontaktanordnung nach IEC		60130-9	60130-9	-	60130-9	60130-9	-	60130-9	60130-9	-	-
<b>Elektrische Kennwerte</b>											
Bemessungsspannung	IEC 60664-1	300 V ≈			100 V ≈	300 V ≈			100 V ≈		150 V ≈
Bemessungsspannung	UL 1977	250 V								60 V	
Bemessungs-Stoßspannung	IEC 60664-1	1500 V			1200 V	1500 V			1200 V		
Verschmutzungsgrad	IEC 60664-1	1									
Überspannungskategorie	IEC 60664-1	I									
Isolierstoffgruppe	IEC 60664-1	III CTI ≤ 175									
Prüfspannung	IEC 60664-1	980 V ~			670 V ~	980 V ~			670 V ~		
Strombelastbarkeit	IEC 60512-5-2 Test 5 b UL 1977	5 A / + 40 °C									3 A / + 40 °C
Isolationswiderstand	IEC 60512-3-1 Test 3 a	> 10 <sup>10</sup> Ω									
Durchgangswiderstand	IEC 60512-2-1 Test 2 a	< 5 m Ω									
<b>Klimatische Kennwerte</b>											
Prüfklasse	IEC 60668-1	40 / 85 / 56									
Temperaturbereich	IEC 60668-1	- 40 °C ... + 85 °C									
<b>Mechanische Kennwerte</b>											
IP-Schutzart	IEC 60529	IP 67 / IP 65									
Steck- und Ziehkraft	IEC 60512-13-2 Test 13 b	25 N	30 N	35 N	50 N	55 N	60 N	50 N			
Mechanische Lebensdauer	IEC 60512-9-1 Test 9 a	Silber ≥ 500 Steckzyklen Gold ≥ 1000 Steckzyklen									
<b>Werkstoffe</b>											
Werkstoff Gehäuse		Zink-Druckguß, Oberfläche vernickelt									
Werkstoff Kontaktträger		Thermoplast									
Werkstoff Dichtung		Neoprene									
Kontaktfläche		versilbert / vergoldet *									
<b>Sonstige Technische Daten</b>											
Anschlusstechnik		löten, crimpen									löten
Anschlussquerschnitt		löten ≤ 0,5 mm <sup>2</sup> , crimpen 0,14 – 0,75 mm <sup>2</sup>									≤ 0,25 mm <sup>2</sup>
Brennbarkeit		UL 94 V0									
Verriegelung	IEC 60130-9	schrauben; Anzugsmoment 0,5 - 0,7 Nm									
UL	UL 1977	Conditions of acceptability									

**Sicherheitshinweis**

Diese Steckverbinder dürfen betriebsmäßig nicht unter Spannung betätigt werden. Metallene Gehäuseeile sind sicher mit dem Schutzleitersystem zu verbinden.

**\* Hinweis für vergoldete Anschlüsse**

Zur Vermeidung von spröden intermetallischen Verbindungen müssen vergoldete Anschlüsse vor dem eigentlichen Lötvorgang verzinkt werden.

IEC 60 664 ≙ DIN VDE 0110 ; IEC 60 512-x ≙ DIN EN 60 512-x

# C 091 D

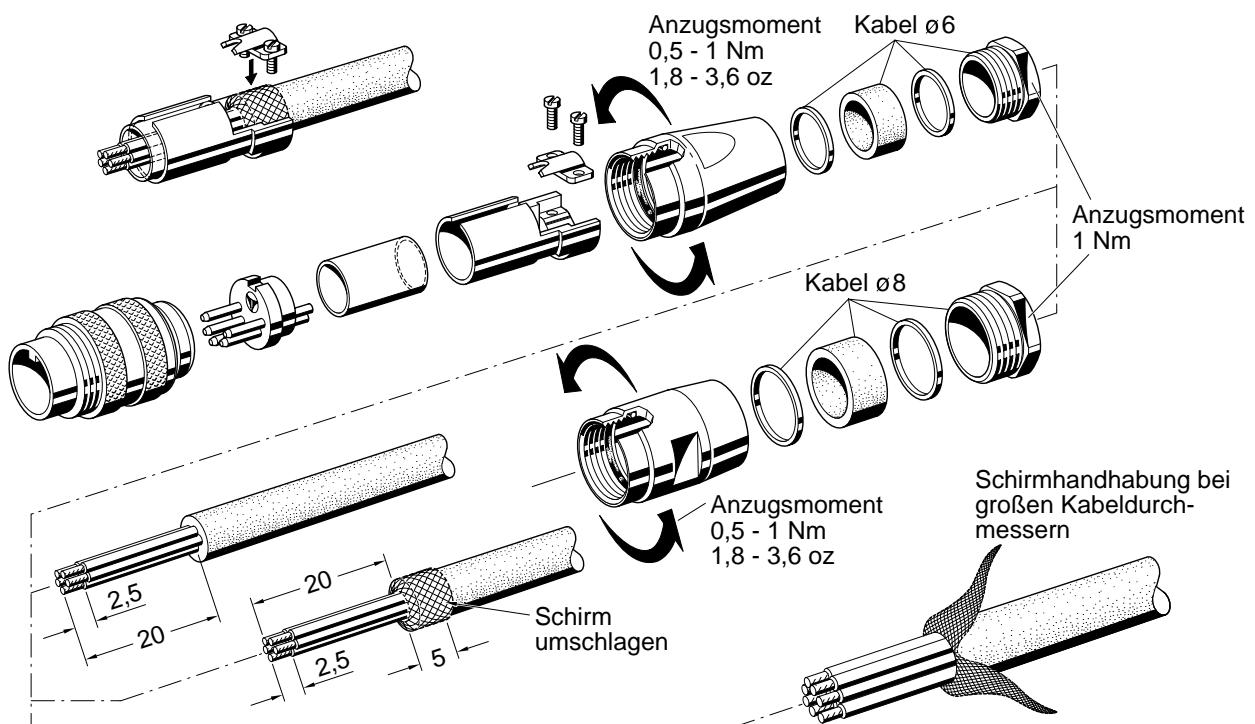
## Kabelstecker



Beschreibung	Maßzeichnung	Polzahl	Bestell-Nr. Lötanschluss		Bestell-Nr. Crimpanschluss <sup>1)</sup>
			Kontaktfläche silber	Kontaktfläche gold <sup>2)</sup>	
Kabelstecker, gerade, für Kabeldurchmesser 4-6 mm, Löt- oder Crimpanschluss, Kontaktfläche: versilbert oder vergoldet.		3 <sup>3)</sup>	C091 31H003 100 2	–	C091 11H003 000 2
		4 <sup>3)</sup>	C091 31H004 100 2	–	C091 11H004 000 2
		5	C091 31H005 100 2	C091 31H005 200 2	C091 11H005 000 2
		5S <sup>3)</sup>	C091 31H105 100 2	C091 31H105 200 2	C091 11H105 000 2
		6 <sup>3)</sup>	C091 31H006 100 2	C091 31H006 200 2	C091 11H006 000 2
		7	C091 31H007 100 2	–	C091 11H007 000 2
		7 <sup>3)</sup>	C091 31H107 100 2	C091 31H107 200 2	C091 11H107 000 2
		8 <sup>3)</sup>	C091 31H008 100 2	C091 31H008 200 2	C091 11H008 000 2
		12	C091 31H012 100 2	C091 31H012 200 2	–
		14	C091 31H014 100 2	C091 31H014 200 2	–
		Kabelstecker, gerade, für Kabeldurchmesser 6-8 mm, Löt- oder Crimpanschluss, Kontaktfläche: versilbert oder vergoldet.		3 <sup>3)</sup>	C091 31H003 101 2
4 <sup>3)</sup>	C091 31H004 101 2			–	C091 11H004 001 2
5	C091 31H005 101 2			–	C091 11H005 001 2
5S <sup>3)</sup>	C091 31H105 101 2			–	C091 11H105 001 2
6 <sup>3)</sup>	C091 31H006 101 2			–	C091 11H006 001 2
7	C091 31H007 101 2			C091 31H007 201 2	C091 11H007 001 2
7 <sup>3)</sup>	C091 31H107 101 2			–	C091 11H107 001 2
8 <sup>3)</sup>	C091 31H008 101 2			C091 31H008 201 2	C091 11H008 001 2
12	–			C091 31H012 201 2	–
14	–			C091 31H014 201 2	–

<sup>1)</sup> Crimpkontakte bitte separat bestellen, siehe Seite 43 <sup>2)</sup> siehe Hinweis Seite 34 <sup>3)</sup> Kontaktnummer nach DIN EN 60 130-9

### Montageanleitung <sup>5)</sup>



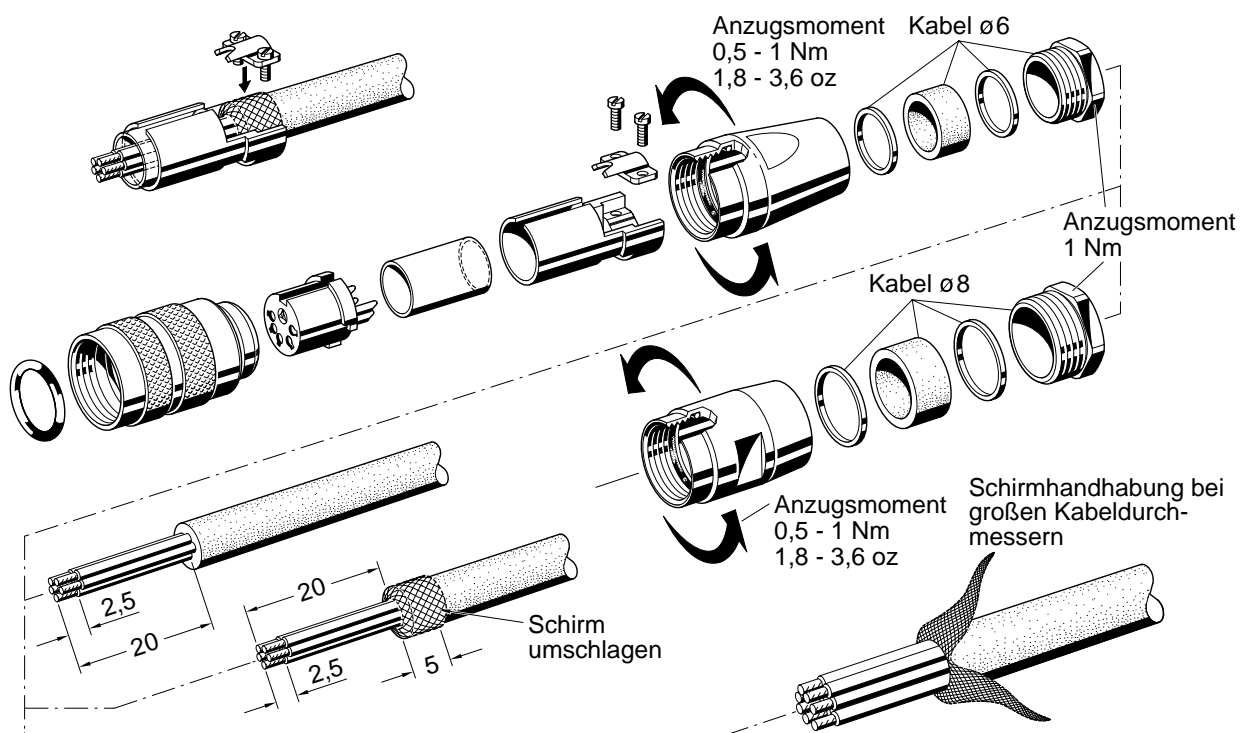
<sup>4)</sup> entfällt bei Crimp-Version <sup>5)</sup> Hinweise zur Montageanleitung siehe Seite 46 Anschlusshinweise



Beschreibung	Maßzeichnung	Polzahl	Bestell-Nr. Lötanschluss		Bestell-Nr. Crimpanschluss <sup>1)</sup>		
			Kontaktfläche silber	Kontaktfläche gold <sup>2)</sup>			
Kabeldose, gerade, für Kabeldurchmesser 4-6 mm, Löt- oder Crimpanschluss, Kontaktfläche: versilbert oder vergoldet.		3 <sup>3)</sup>	C091 31D003 100 2	–	C091 11D003 000 2		
		4 <sup>3)</sup>	C091 31D004 100 2	–	C091 11D004 000 2		
		5	C091 31D005 100 2	C091 31D005 200 2	C091 11D005 000 2		
		5S <sup>3)</sup>	C091 31D105 100 2	–	C091 11D105 000 2		
		6 <sup>3)</sup>	C091 31D006 100 2	C091 31D006 200 2	C091 11D006 000 2		
		7	C091 31D007 100 2	–	C091 11D007 000 2		
		7 <sup>3)</sup>	C091 31D107 100 2	–	C091 11D107 000 2		
		8 <sup>3)</sup>	C091 31D008 100 2	C091 31D008 200 2	C091 11D008 000 2		
		12	C091 31D012 100 2	C091 31D012 200 2	–		
		14	C091 31D014 100 2	C091 31D014 200 2	–		
		Kabeldose, gerade, für Kabeldurchmesser 6-8 mm, Löt- oder Crimpanschluss, Kontaktfläche: versilbert oder vergoldet.		3 <sup>3)</sup>	C091 31D003 101 2	–	C091 11D003 001 2
				4 <sup>3)</sup>	C091 31D004 101 2	–	C091 11D004 001 2
				5	C091 31D005 101 2	–	C091 11D005 001 2
				5S <sup>3)</sup>	C091 31D105 101 2	–	C091 11D105 001 2
6 <sup>3)</sup>	C091 31D006 101 2			–	C091 11D006 001 2		
7	C091 31D007 101 2			C091 31D007 201 2	C091 11D007 001 2		
7 <sup>3)</sup>	C091 31D107 101 2			–	C091 11D107 001 2		
8 <sup>3)</sup>	C091 31D008 101 2			C091 31D008 201 2	C091 11D008 001 2		
12	–			C091 31D012 201 2	–		
14	–			C091 31D014 201 2	–		

<sup>1)</sup> Crimpkontakte bitte separat bestellen, siehe Seite 43 <sup>2)</sup> siehe Hinweis Seite 34 <sup>3)</sup> Kontaktnummer nach DIN EN 60 130-9

Montageanleitung <sup>5)</sup>



<sup>4)</sup> entfällt bei Crimp-Version <sup>5)</sup> Hinweise zur Montageanleitung siehe Seite 46 Anschlusshinweise

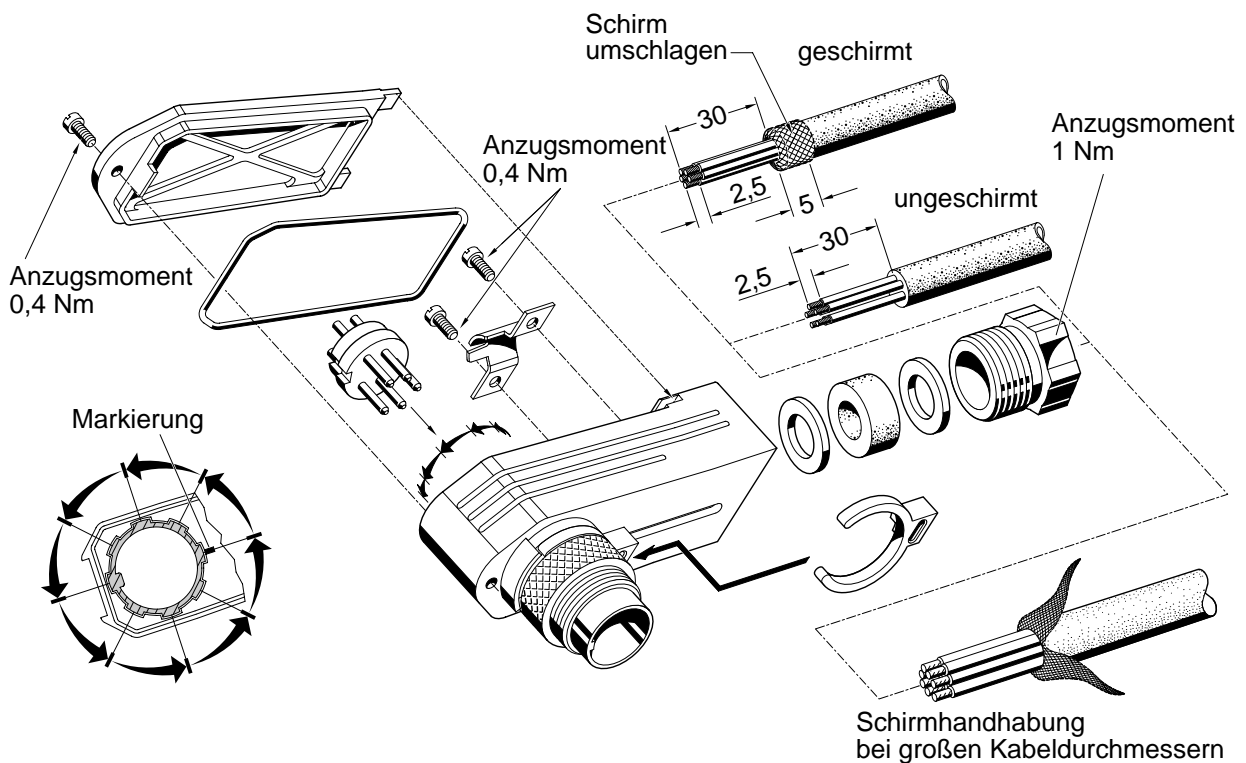


Beschreibung	Maßzeichnung	Polzahl	Bestell-Nr. Lötanschluss Kontaktfläche silber	Bestell-Nr. Crimpschluss <sup>1)</sup>
Kabelstecker, gewinkelt, für Kabeldurchmesser 4-6 mm, Löt- oder Crimpschluss. Maß A = 55,5 mm	<p>PG 7</p>	3 <sup>3)</sup>	C091 31K003 100 2	C091 11K003 000 2
		4 <sup>3)</sup>	C091 31K004 100 2	C091 11K004 000 2
		5	C091 31K005 100 2	C091 11K005 000 2
		5S <sup>3)</sup>	C091 31K105 100 2	C091 11K105 000 2
		6 <sup>3)</sup>	C091 31K006 100 2	C091 11K006 000 2
		7	C091 31K007 100 2	C091 11K007 000 2
		7 <sup>3)</sup>	C091 31K107 100 2	C091 11K107 000 2
		8 <sup>3)</sup>	C091 31K008 100 2	C091 11K008 000 2
		12	C091 31K012 100 2	–
		14	C091 31K014 100 2	–
Kabelstecker, gewinkelt, für Kabeldurchmesser 6-8 mm, Löt- oder Crimpschluss. Maß A = 57,5 mm	<p>PG 9</p>	3 <sup>3)</sup>	C091 31K003 101 2 <sup>5)</sup>	C091 11K003 001 2 <sup>5)</sup>
		4 <sup>3)</sup>	C091 31K004 101 2 <sup>5)</sup>	C091 11K004 001 2 <sup>5)</sup>
		5	C091 31K005 101 2	C091 11K005 001 2 <sup>5)</sup>
		5S <sup>3)</sup>	C091 31K105 101 2	C091 11K105 001 2 <sup>5)</sup>
		6	C091 31K006 101 2	C091 11K006 001 2
		7	C091 31K007 101 2	C091 11K007 001 2
		7 <sup>3)</sup>	C091 31K107 101 2	C091 11K107 001 2
		8 <sup>3)</sup>	C091 31K008 101 2	C091 11K008 001 2
		12	C091 31K012 101 2	–
		14	C091 31K014 101 2	–

<sup>1)</sup> Crimpkontakte bitte separat bestellen, siehe Seite 43 <sup>3)</sup> Kontaktanordnung nach DIN EN 60 130-9 <sup>5)</sup> lieferbar auf Anfrage

Montageanleitung <sup>4)</sup>

Kodierbar in 8 Winkelstellungen



<sup>4)</sup> Hinweise zur Montageanleitung siehe Seite 46 Anschlusshinweise

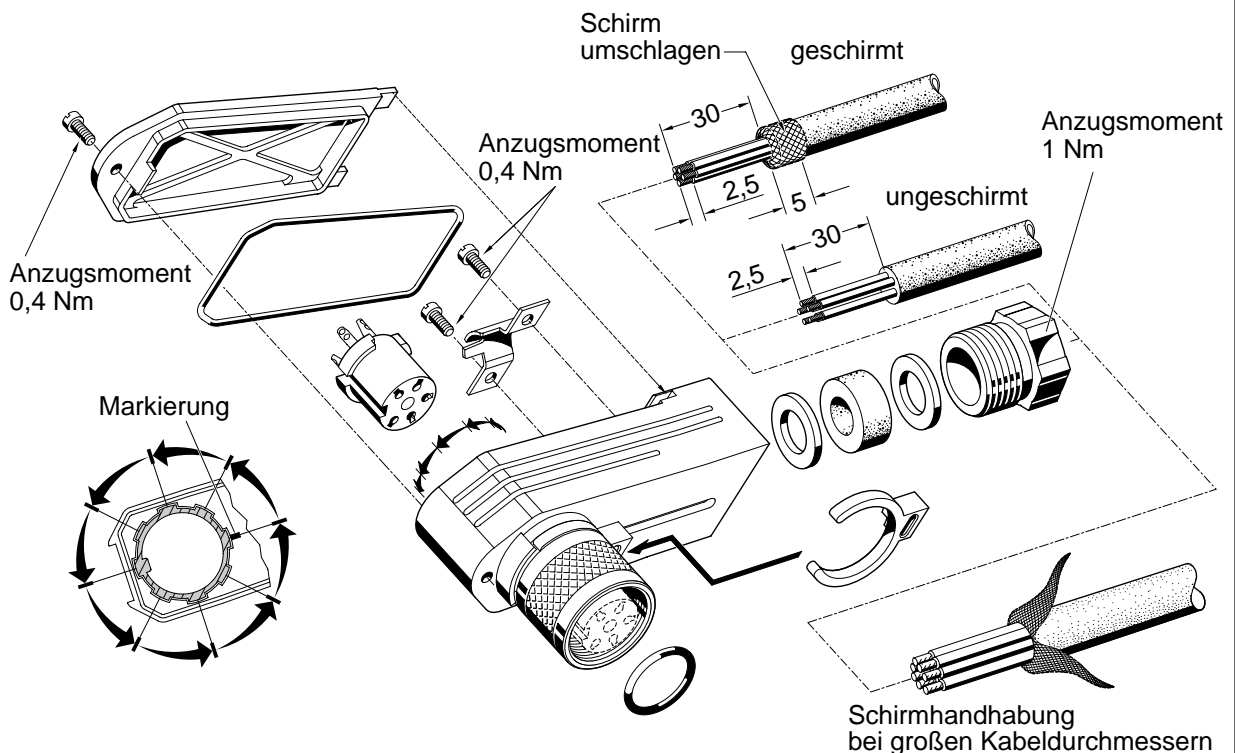


Beschreibung	Maßzeichnung	Polzahl	Bestell-Nr. Lötanschluss Kontaktfläche silber	Bestell-Nr. Crimpanschluss <sup>1)</sup>
Kabeldose, gewinkelt für Kabeldurchmesser 4-6 mm, Löt- oder Crimpanschluss. Maß A = 55,5 mm		3 <sup>3)</sup>	C091 31F003 100 2	C091 11F003 000 2
		4 <sup>3)</sup>	C091 31F004 100 2	C091 11F004 000 2
		5	C091 31F005 100 2	C091 11F005 000 2
		5S <sup>3)</sup>	C091 31F105 100 2	C091 11F105 000 2
		6 <sup>3)</sup>	C091 31F006 100 2	C091 11F006 000 2
		7	C091 31F007 100 2	C091 11F007 000 2
		7 <sup>3)</sup>	C091 31F107 100 2	C091 11F107 000 2
		8 <sup>3)</sup>	C091 31F008 100 2	C091 11F008 000 2
		12	C091 31F012 100 2	–
		14	C091 31F014 100 2	–
Kabeldose, gewinkelt für Kabeldurchmesser 6-8 mm, Löt- oder Crimpanschluss. Maß A = 57,5 mm		3 <sup>3)</sup>	C091 31F003 101 2 <sup>5)</sup>	C091 11F003 001 2 <sup>5)</sup>
		4 <sup>3)</sup>	C091 31F004 101 2 <sup>5)</sup>	C091 11F004 001 2 <sup>5)</sup>
		5	C091 31F005 101 2	C091 11F005 001 2 <sup>5)</sup>
		5S <sup>3)</sup>	C091 31F105 101 2	C091 11F105 001 2 <sup>5)</sup>
		6	C091 31F006 101 2	C091 11F006 001 2
		7	C091 31F007 101 2	C091 11F007 001 2
		7 <sup>3)</sup>	C091 31F107 101 2	C091 11F107 001 2
		8 <sup>3)</sup>	C091 31F008 101 2	C091 11F008 001 2
		12	C091 31F012 101 2	–
		14	C091 31F014 101 2	–

<sup>1)</sup> Crimpkontakte bitte separat bestellen, siehe Seite 43 <sup>3)</sup> Kontaktanordnung nach DIN EN 60 130-9 <sup>5)</sup> lieferbar auf Anfrage

Montageanleitung <sup>4)</sup>

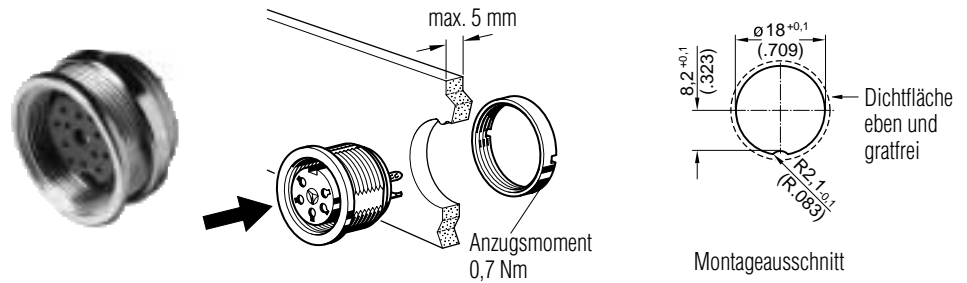
Kodierbar in 8 Winkelstellungen



<sup>4)</sup> Hinweise zur Montageanleitung siehe Seite 46 Anschlusshinweise

# C 091 D

## Gerätedosen für Frontmontage

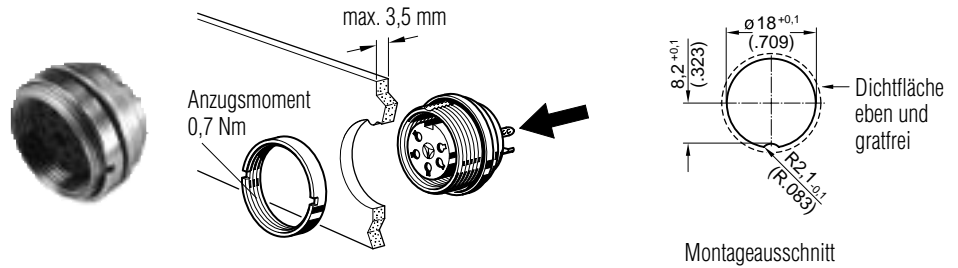


Beschreibung	Maßzeichnung	Polzahl	Bestell-Nr. Lötanschluss		Bestell-Nr. Crimpanschluss <sup>1)</sup>		
			Kontaktfläche silber	Kontaktfläche gold <sup>2)</sup>			
Gerätedose, Löt- oder Crimpanschluss, Befestigung mit Ringmutter, Kontaktfläche: versilbert oder vergoldet.		3 <sup>3)</sup>	C091 31N003 100 2	–	C091 11N003 000 2		
		4 <sup>3)</sup>	C091 31N004 100 2	–	C091 11N004 000 2		
		5	C091 31N005 100 2	C091 31N005 200 2	C091 11N005 000 2		
		5S <sup>3)</sup>	C091 31N105 100 2	–	C091 11N105 000 2		
		6 <sup>3)</sup>	C091 31N006 100 2	–	C091 11N006 000 2		
		7	C091 31N007 100 2	–	C091 11N007 000 2		
		7 <sup>3)</sup>	C091 31N107 100 2	–	C091 11N107 000 2		
		8 <sup>3)</sup>	C091 31N008 100 2	C091 31N008 200 2	C091 11N008 000 2		
		12	C091 31N012 100 2	C091 31N012 200 2	–		
		14	C091 31N014 100 2	C091 31N014 200 2	–		
		Gerätedose, Tauchlöt-Anschluss, Pinlänge 15 mm ab Flansch, Befestigung mit Ringmutter, Kontaktfläche: versilbert oder vergoldet, Einlötbereich verzinkt.		3 <sup>3)</sup>	C091 61N003 110 2	–	–
				4 <sup>3)</sup>	C091 61N004 110 2	–	–
				5	C091 61N005 110 2	–	–
				5S <sup>3)</sup>	C091 61N105 110 2	–	–
6 <sup>3)</sup>	C091 61N006 110 2			–	–		
7	C091 61N007 110 2			–	–		
7 <sup>3)</sup>	C091 61N107 110 2			–	–		
8 <sup>3)</sup>	C091 61N008 110 2			–	–		
12	–			C091 61N012 210 2	–		
14	–			C091 61N014 210 2	–		
Gerätedose, Tauchlöt-Anschluss, Pinlänge 19 mm ab Flansch, Befestigung mit Ringmutter, Kontaktfläche: versilbert, Einlötbereich verzinkt.				3 <sup>3)</sup>	C091 61N003 120 2	–	–
				4 <sup>3)</sup>	C091 61N004 120 2	–	–
				5	C091 61N005 120 2	–	–
				5S <sup>3)</sup>	C091 61N105 120 2	–	–
		6 <sup>3)</sup>	C091 61N006 120 2	–	–		
		7	C091 61N007 120 2	–	–		
		7 <sup>3)</sup>	C091 61N107 120 2	–	–		
		8 <sup>3)</sup>	C091 61N008 120 2	–	–		
		12	–	–	–		
		14	–	–	–		
		Gerätedose, Tauchlöt-Anschluss, Pinlänge 24 mm ab Flansch, Befestigung mit Ringmutter, Kontaktfläche: versilbert, Einlötbereich verzinkt.		3 <sup>3)</sup>	C091 61N003 130 2	–	–
				4 <sup>3)</sup>	C091 61N004 130 2	–	–
				5	C091 61N005 130 2	–	–
				5S <sup>3)</sup>	C091 61N105 130 2	–	–
6 <sup>3)</sup>	C091 61N006 130 2			–	–		
7	C091 61N007 130 2			–	–		
7 <sup>3)</sup>	C091 61N107 130 2			–	–		
8 <sup>3)</sup>	C091 61N008 130 2			–	–		
12	–			–	–		
14	–			–	–		

<sup>1)</sup> Crimpkontakte bitte separat bestellen, siehe Seite 43 <sup>2)</sup> siehe Hinweis Seite 34 <sup>3)</sup> Kontaktanordnung nach DIN EN 60 130-9

# C 091 D

## Gerätedosen für Rückwandmontage



Montageausschnitt

Beschreibung	Maßzeichnung	Polzahl	Bestell-Nr. Lötanschluss		Bestell-Nr. Crimpanschluss <sup>1)</sup>
			Kontaktfläche silber	Kontaktfläche gold <sup>2)</sup>	
Gerätedose, Löt- oder Crimpanschluss, Befestigung mit Ringmutter, Kontaktfläche: versilbert oder vergoldet.		3 <sup>3)</sup>	C091 31G003 100 2	–	C091 11G003 000 2
		4 <sup>3)</sup>	C091 31G004 100 2	C091 31G004 200 2	C091 11G004 000 2
		5	C091 31G005 100 2	C091 31G005 200 2	C091 11G005 000 2
		5S <sup>3)</sup>	C091 31G105 100 2	–	C091 11G105 000 2
		6 <sup>3)</sup>	C091 31G006 100 2	–	C091 11G006 000 2
		7	C091 31G007 100 2	C091 31G007 200 2	C091 11G007 000 2
		7 <sup>3)</sup>	C091 31G107 100 2	–	C091 11G107 000 2
		8 <sup>3)</sup>	C091 31G008 100 2	C091 31G008 200 2	C091 11G008 000 2
		12	C091 31G012 100 2	C091 31G012 200 2	–
		14	C091 31G014 100 2	C091 31G014 200 2	–
Gerätedose, Tauchlöt-Anschluss, Pinlänge 10,5 mm ab Flansch, Befestigung mit Ringmutter, Kontaktfläche: versilbert oder vergoldet, Einlötbereich verzinkt.		3 <sup>3)</sup>	C091 61G003 110 2	–	–
		4 <sup>3)</sup>	C091 61G004 110 2	–	–
		5	C091 61G005 110 2	–	–
		5S <sup>3)</sup>	C091 61G105 110 2	–	–
		6 <sup>3)</sup>	C091 61G006 110 2	C091 61G006 210 2	–
		7	C091 61G007 110 2	–	–
		7 <sup>3)</sup>	C091 61G107 110 2	–	–
		8 <sup>3)</sup>	C091 61G008 110 2	–	–
		12	C091 61G012 110 2	C091 61G012 210 2	–
		14	C091 61G014 110 2	C091 61G014 210 2	–
Gerätedose, Tauchlöt-Anschluss, Pinlänge 15 mm ab Flansch, Befestigung mit Ringmutter, Kontaktfläche: versilbert, Einlötbereich verzinkt.		3 <sup>3)</sup>	C091 61G003 120 2	–	–
		4 <sup>3)</sup>	C091 61G004 120 2	–	–
		5	C091 61G005 120 2	–	–
		5S <sup>3)</sup>	C091 61G105 120 2	–	–
		6 <sup>3)</sup>	C091 61G006 120 2	–	–
		7	C091 61G007 120 2	–	–
		7 <sup>3)</sup>	C091 61G107 120 2	–	–
		8 <sup>3)</sup>	C091 61G008 120 2	–	–
		12	–	–	–
		14	–	–	–
Gerätedose, Tauchlöt-Anschluss, Pinlänge 20 mm ab Flansch, Befestigung mit Ringmutter, Kontaktfläche: versilbert, Einlötbereich verzinkt.		3 <sup>3)</sup>	C091 61G003 130 2	–	–
		4 <sup>3)</sup>	C091 61G004 130 2	–	–
		5	C091 61G005 130 2	–	–
		5S <sup>3)</sup>	C091 61G105 130 2	–	–
		6 <sup>3)</sup>	C091 61G006 130 2	–	–
		7	C091 61G007 130 2	–	–
		7 <sup>3)</sup>	C091 61G107 130 2	–	–
		8 <sup>3)</sup>	C091 61G008 130 2	–	–
		12	–	–	–
		14	–	–	–

<sup>1)</sup> Crimpkontakte bitte separat bestellen, siehe Seite 43 <sup>2)</sup> siehe Hinweis Seite 34 <sup>3)</sup> Kontaktanordnung nach DIN EN 60 130-9

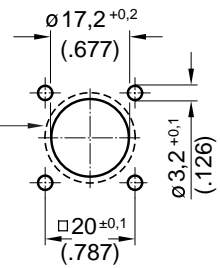


# C 091 D

## Gerätedosen für Frontmontage



Dichtfläche eben und gratfrei. Geeignete Schraubenabdichtung ist vorzusehen.

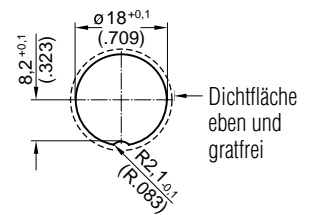
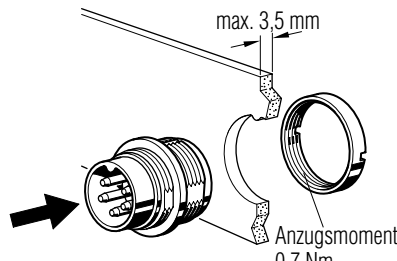


Montageausschnitt

Beschreibung	Maßzeichnung	Polzahl	Bestell-Nr. Lötanschluss		Bestell-Nr. Crimpanschluss <sup>1)</sup>
			Kontaktfläche silber	Kontaktfläche gold <sup>2)</sup>	
Gerätedose mit Vierkantflansch, Löt- oder Crimpanschluss, O-Ring-Dichtung, Kontaktfläche: versilbert oder vergoldet.		3 <sup>3)</sup>	C091 31T003 100 2	C091 31T003 200 2	–
		4 <sup>3)</sup>	C091 31T004 100 2	C091 31T004 200 2	–
		5	C091 31T005 100 2	–	–
		5S <sup>3)</sup>	C091 31T105 100 2	–	–
		6 <sup>3)</sup>	C091 31T006 100 2	C091 31T006 200 2	–
		7	C091 31T007 100 2	C091 31T007 200 2	C091 11T007 000 2
		7 <sup>3)</sup>	C091 31T107 100 2	–	C091 11T107 000 2
		8 <sup>3)</sup>	C091 31T008 100 2	–	–
		12	C091 31T012 100 2	C091 31T012 200 2	–
		14	C091 31T014 100 2	C091 31T014 200 2	–

# C 091 D

## Gerätestecker für Frontmontage



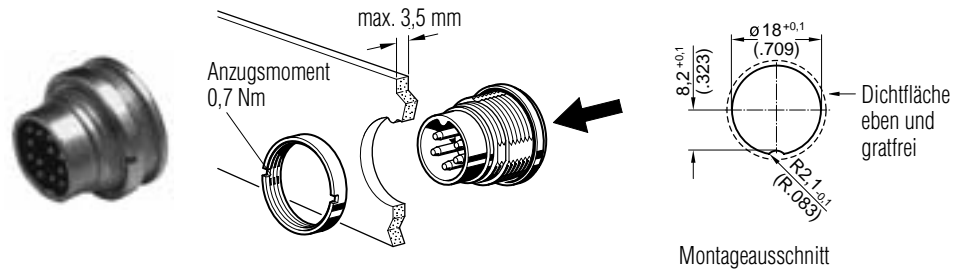
Montageausschnitt

Beschreibung	Maßzeichnung	Polzahl	Bestell-Nr. Lötanschluss		Bestell-Nr. Crimpanschluss <sup>1)</sup>
			Kontaktfläche silber	Kontaktfläche gold <sup>2)</sup>	
Gerätestecker, Löt- oder Crimpanschluss, Befestigung mit Ringmutter, Kontaktfläche: versilbert oder vergoldet.		3 <sup>3)</sup>	C091 31W003 100 2	C091 31W003 200 2	C091 11W003 000 2
		4 <sup>3)</sup>	C091 31W004 100 2	C091 31W004 200 2	C091 11W004 000 2
		5	C091 31W005 100 2	C091 31W005 200 2	C091 11W005 000 2
		5S <sup>3)</sup>	C091 31W105 100 2	C091 31W105 200 2	C091 11W105 000 2
		6 <sup>3)</sup>	C091 31W006 100 2	C091 31W105 200 2	C091 11W006 000 2
		7	C091 31W007 100 2	C091 31W006 200 2	C091 11W007 000 2
		7 <sup>3)</sup>	C091 31W107 100 2	C091 31W107 200 2	C091 11W107 000 2
		8 <sup>3)</sup>	C091 31W008 100 2	C091 31W008 200 2	C091 11W008 000 2
		12	C091 31W012 100 2	C091 31W012 200 2	–
		14	C091 31W014 100 2	C091 31W014 200 2	–

<sup>1)</sup> Crimpkontakte bitte separat bestellen, siehe Seite 43 <sup>2)</sup> siehe Hinweis Seite 34 <sup>3)</sup> Kontaktanordnung nach DIN EN 60 130-9

## C 091 D

### Gerätestecker für Rückwandmontage



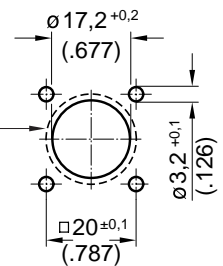
Beschreibung	Maßzeichnung	Polzahl	Bestell-Nr. Lötanschluss		Bestell-Nr. Crimpanschluss <sup>1)</sup>
			Kontaktoberfläche silber	Kontaktoberfläche gold <sup>2)</sup>	
Gerätestecker, Löt- oder Crimpanschluss, Befestigung mit Ringmutter, Kontaktfläche: versilbert oder vergoldet.		3 <sup>3)</sup>	C091 31C003 100 2	C091 31C003 200 2	C091 11C003 000 2
		4 <sup>3)</sup>	C091 31C004 100 2	C091 31C004 200 2	C091 11C004 000 2
		5	C091 31C005 100 2	C091 31C005 200 2	C091 11C005 000 2
		5S <sup>3)</sup>	C091 31C105 100 2	C091 31C105 200 2	C091 11C105 000 2
		6 <sup>3)</sup>	C091 31C006 100 2	C091 31C006 200 2	C091 11C006 000 2
		7	C091 31C007 100 2	C091 31C007 200 2	C091 11C007 000 2
		7 <sup>3)</sup>	C091 31C107 100 2	C091 31C107 200 2	C091 11C107 000 2
		8 <sup>3)</sup>	C091 31C008 100 2	C091 31C008 200 2	C091 11C008 000 2
		12	C091 31C012 100 2	C091 31C012 200 2	–
		14	C091 31C014 100 2	C091 31C014 200 2	–

## C 091 D

### Gerätestecker für Flanschmontage



Dichtfläche eben und gratfrei. Geeignete Schraubenabdichtung ist vorzusehen.



Beschreibung	Maßzeichnung	Polzahl	Bestell-Nr. Lötanschluss		Bestell-Nr. Crimpanschluss <sup>1)</sup>
			Kontaktoberfläche silber	Kontaktoberfläche gold <sup>2)</sup>	
Gerätestecker mit Vierkantflansch, Löt- oder Crimpanschluss, O-Ring-Dichtung, Kontaktfläche: versilbert oder vergoldet.		3 <sup>3)</sup>	C091 31S003 100 2	–	C091 11S003 000 2
		4 <sup>3)</sup>	C091 31S004 100 2	–	–
		5	C091 31S005 100 2	–	–
		5S <sup>3)</sup>	C091 31S105 100 2	–	–
		6 <sup>3)</sup>	C091 31S006 100 2	C091 31S006 200 2	–
		7	C091 31S007 100 2	–	C091 11S007 000 2
		7 <sup>3)</sup>	C091 31S107 100 2	–	C091 11S107 000 2
		8 <sup>3)</sup>	C091 31S008 100 2	C091 31S008 200 2	–
		12	C091 31S012 100 2	C091 31S012 200 2	–
		14	C091 31S014 100 2	C091 31S014 200 2	–

<sup>1)</sup> Crimpkontakte bitte separat bestellen, siehe Seite 43 <sup>2)</sup> siehe Hinweis Seite 34 <sup>3)</sup> Kontaktanordnung nach DIN EN 60 130-9

Gestanzte Einzelkontakte

Gestanzte Bandkontakte für Crimpzangen

Gestanzte Bandkontakte für Crimpmaschinen



VPE 100 Stück



200 Stück



2000 Stück  
(Zuführung links oder rechts)



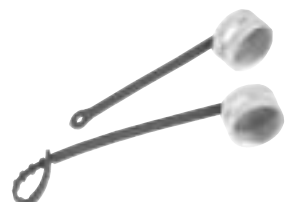
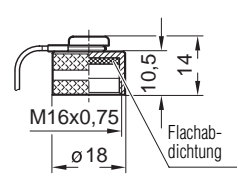
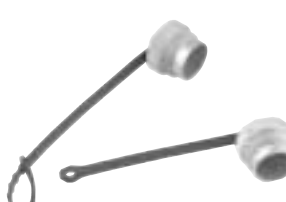
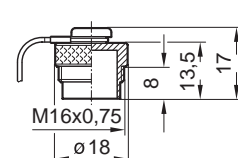


Kontaktart	Kontakt Ø	Anschluß- querschnitt	max. Isola. Ø	Lieferform	Stück	Bestell-Nr.	
						silber	gold
	1,5 mm	0,14-0,5 mm <sup>2</sup>	2,0 <sup>+0,2</sup> mm	Einzelkontakt	100	VN01 015 0046 (1)	VN01 015 0046 (2)
				Bandkontakte rechts	200	ZN01 015 0046 (1)	ZN01 015 0046 (2)
					2000	HN01 015 0046 (1)	HN01 015 0046 (2)
				links	2000	TN01 015 0046 (1)	TN01 015 0046 (2)
	0,75-1,0 mm <sup>2</sup>	2,0 <sup>+0,2</sup> mm	Einzelkontakt	100	VN01 015 0047 (1)	VN01 015 0047 (2)	
			Bandkontakte rechts	200	ZN01 015 0047 (1)	ZN01 015 0047 (2)	
				2000	HN01 015 0047 (1)	HN01 015 0047 (2)	
			links	2000	TN01 015 0047 (1)	TN01 015 0047 (2)	
	1,5 mm	0,14-0,5 mm <sup>2</sup>	2,0 <sup>+0,2</sup> mm	Einzelkontakt	100	VN02 015 0046 (1)	VN02 015 0046 (2)
				Bandkontakte rechts	200	ZN02 015 0046 (1)	ZN02 015 0046 (2)
					2000	HN02 015 0046 (1)	HN02 015 0046 (2)
				links	2000	TN02 015 0046 (1)	TN02 015 0046 (2)
	0,75-1,0 mm <sup>2</sup>	2,0 <sup>+0,2</sup> mm	Einzelkontakt	100	VN02 015 0047 (1)	VN02 015 0047 (2)	
			Bandkontakte rechts	200	ZN02 015 0047 (1)	ZN02 015 0047 (2)	
				2000	HN02 015 0047 (1)	HN02 015 0047 (2)	
			links	2000	TN02 015 0047 (1)	TN02 015 0047 (2)	

Für unsere breite Palette an Crimpwerkzeugen fordern Sie bitte unseren Katalog „Werkzeuge“ an.

Mindesthaltekräfte der Crimpverbindung nach DIN EN 60 352-2.							
Leitungen				Leitungen			
Leiterquerschnitt		Mindesthaltekraft	Crimpmaße (Richtwerte)	Leiterquerschnitt		Mindesthaltekraft	Crimpmaße (Richtwerte)
mm <sup>2</sup>		N		mm <sup>2</sup>	AWG	N	
0,14 - 0,5	0,14	24	0,9 - 1,01	0,14 - 0,5	26	24	0,9 - 1,0
	0,25	42	0,92 - 1,09		24	39	0,92 - 1,02
	0,5	73	0,95 - 1,11 1,3 - 1,39		22	53	0,93 - 1,03
0,5 - 1,5	0,75	101	1,34 - 1,4	20	84	0,95 - 1,10 1,24 - 1,34	
	1	135	1,36 - 1,44	18	131	1,32 - 1,42	

Diesen Mindestwerten liegt eine Festigkeit des Kupferleiters von  $\delta_B \approx 230 \text{ N/mm}^2$  zugrunde.



Beschreibung	für Serie	Abbildung - Maßzeichnung	Bestell-Nr.		
Montageschlüssel für Gerätedosen und Gerätestecker mit Ringmutter	C 091 A C 091 B C 091 D		N 45 091-000 1		
Montageschlüssel für Kabeldosen und Kabelstecker	C 091 A C 091 B C 091 D		FH 0300-091		
Schutzkappe für Kabel- und Gerätestecker, Messing vernickelt	C 091 A C 091 D	  <p>M16x0,75 ø 18 10,5 14 Flachabdichtung</p>	für Kabelstecker C 091 00U000 120 2 L = 85 mm für Gerätestecker C 091 00U000 130 2 L = 60 mm C 091 00U000 131 2 L = 100 mm		
Schutzkappe für Kabel- und Gerätedosen, Messing vernickelt	C 091 A C 091 D	  <p>M16x0,75 ø 18 8 13,5 17</p>	für Kabeldose C 091 00V000 120 2 L = 85 mm für Gerätedose C 091 00V000 130 2 L = 60 mm C 091 00V000 131 2 L = 100 mm		
Rändelmutter für Gerätedosen und Gerätestecker	C 091 A C 091 D		T1336 060 9		
Farbige Endgehäuse, Thermoplast	C 091 A C 091 B		<b>Farbe</b>	<b>VPE</b>	<b>Bestell-Nr.</b>
			blau	10 100	T 2993 510 9X T 2993 510 9C
			rot	10 100	T 2993 511 9X T 2993 511 9C
			gelb	10 100	T 2993 512 9X T 2993 512 9C
			grün	10 100	T 2993 513 9X T 2993 513 9C



**1. Allgemeine Hinweise**

Diese Steckverbinder sind in Übereinstimmung mit der Niederspannungsrichtlinie (73/23/EWG) und des Gerätesicherheitsgesetzes entwickelt und gefertigt und entsprechen im besonderen den Normen DIN EN 61984 / IEC 61984 (VDE 0627); IEC 60664-1 (VDE 0110-1) und IEC 60529. Alle technischen Angaben beziehen sich auf Steckverbinder, also Betriebsmittel, die bei bestimmungsgemäßer Verwendung weder spannungsführend noch unter Last gesteckt oder getrennt werden dürfen. Die Sicherheit von Steckverbindern mit / ohne Schaltleistung ist abhängig von der richtigen Auswahl der Produkte, dem ordnungsgemäßen Einbau und der sachgemäßen Montage. Die aufgeführten technischen Daten und Hinweise sollen dabei helfen, das richtige Produkt auszuwählen und einen sachgemäßen Einsatz sicherzustellen.

**2. Anwendungs- und Einsatzhinweise**

Steckverbinder mit / ohne Schaltleistung dürfen nur entsprechend den angegebenen Bemessungsgrößen eingesetzt werden. Bitte beachten Sie, dass Bemessungsgrößen häufig nur Anfangswerte darstellen, die unter speziellen Bedingungen (Prüfungen) ermittelt wurden und sich vor allem unter längerer oder anderer Beanspruchung ändern können. Die Steckverbindungen der Serie C 091 sind für Einsatzbereiche im Anlagen- und Apparatebau, Steuerungs- und Elektrogerätebau vorgesehen. Die Überprüfung, ob die Steckverbindung anderen als den angegebenen Vorschriften entspricht, bzw. ob diese in speziell von uns nicht vorhersehbaren Anwendungsbereichen eingesetzt werden kann, obliegt dem Anwender. Verbindlich für den Einsatz von Steckverbindern mit / ohne Schaltleistung sind die jeweiligen Anforderungen der Gerätevorschriften. Dies gilt insbesondere für die Festlegung der Bemessungsspannung und der damit zusammenhängenden Luft- und Kriechstrecken. Alle Angaben der Bemessungsdaten der in diesem Katalog aufgeführten Steckverbinder sind auf die Überspannungskategorie I sowie den Verschmutzungsgrad 1 Elektronik Anwendungen bezogen. Beim Einsatz von Steckverbindern mit / ohne Schaltleistung ist darauf zu achten, dass diese vollständig gesteckt bzw. sicher verriegelt oder verschraubt sind.

**3. Montagehinweise**

Die Gehäuse der Gerätedosen / Gerätestecker sind zuverlässig in die Schutzmaßnahme des Gerätes mit einzubeziehen (siehe auch DIN VDE 0100 Teil 410; IEC 60364-4-41). Bei der Montage der Steckverbinder ist darauf zu achten, dass die Teile richtig montiert und Verschraubungen mit dem richtigen Drehmoment angezogen sind. Bei Gerätestecker und Gerätedose ist der Berührungsschutz im Anschlussbereich durch entsprechende Einbaumaßnahmen sicherzustellen.

**4. Anschlussinweise**

Die in den Montagehinweisen angegebenen Maße sind Anhaltsmaße und können je nach Kabelausführung abweichen. Bei Ausführungen mit innen liegender Zugentlastung ist darauf zu achten, dass auf dem Außenmantel geklemmt wird, um eine Beschädigung der Einzeladerisolation zu vermeiden. Bei geschirmten Kabeln ist der Schirm auf den Außenmantel umzuschlagen. Bei Ausführungen mit Klemmkäfig ist bei der Schirmanbindung darauf zu achten, dass die Einzeladerisolation nicht beschädigt wird. Bei Kabelsteckern und Kabeldosen muss die Leitung durch die Zugentlastung wirksam gesichert sein (innen liegende Zugentlastung; Klemmkäfig). Wird nur die einfache PG-Verschraubung verwendet, so ist die Leitung kurz hinter dem Steckverbinder zu entlasten. Bei der Leitungsauswahl ist darauf zu achten, dass die Leitungen die Steckverbinder nicht angreifen (Lösungsmittel) oder eine mögliche Feuerbeständigkeit aufheben. Bei dem Anschluss der Leitungen ist darauf zu achten, dass diese polrichtig angeschlossen sind. Beim Einsatz von Crimpkontakten ist darauf zu achten, dass diese sicher im Isolierkörper verrastet sind. Die Leitungen dürfen an den Anschlüssen nur so weit abisoliert werden, dass keine elektrische Beeinträchtigung untereinander möglich ist. Leitungen sind sorgfältig abzuisolieren, so dass Einzeldrähte nicht abgeschnitten oder eingekerbt werden.

**5. Einteilung nach DIN EN 61984 / IEC 61984 (VDE 0627)**

Ausführung	gekapselt	ungekapselt	Schutzleiter	Zugentlastung	Fingersicherheit gesteckt	Fingersicherheit ungesteckt	Handrücken-sicherheit gesteckt	Steckverbinder mit Schaltleistung <sup>1)</sup>	Wieder-anschließbar	Zugentlastung	
										mit	ohne
Kabelstecker		X		X	X				X	X	
Kabeldose	X			X	X	X	X		X	X	
Gerätestecker					X <sup>1)</sup>				X		X
Gerätedose		X			X <sup>1)</sup>	X <sup>1)</sup>	X <sup>1)</sup>		X		X

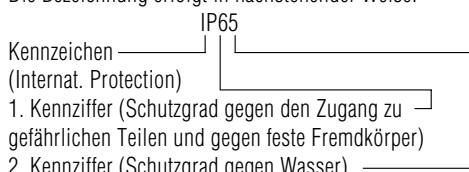
<sup>1)</sup> Berührungssicherheit ist auf der Anschlussseite durch entsprechenden Einbau sicherzustellen.

**Schutzarten**

Elektrische Betriebsmittel, zu denen Steckverbinder zählen, müssen aus Sicherheitsgründen gegen Einflüsse von außen, wie z.B. Staub, Fremdkörper, Berührung, Feuchtigkeit und Wasser geschützt werden. Diesen Schutz übernehmen bei Industrie-Steckverbindern die Gehäuse mit ihrer Verriegelung und dem abgedichteten Kabeleinlass.

Den Grad der Schutzart kann man dem Einsatz entsprechend wählen. In der Norm IEC 60529 bzw. DIN EN 60529 sind die Schutzgrade festgelegt und in verschiedene Klassen eingeteilt.

Die Bezeichnung erfolgt in nachstehender Weise:



Die nachfolgenden Tabellen zeigen alle Schutzarten in einer Übersicht.

1. Kennziffer	Kurzbeschreibung	Definition
0	Nicht geschützt	–
1	Geschützt gegen den Zugang zu gefährlichen Teilen mit dem Handrücken. Geschützt gegen feste Fremdkörper $\varnothing \geq 50$ mm.	Die Sonde, Kugel $\varnothing 50$ mm, darf nicht voll eindringen und muss ausreichenden Abstand zu gefährlichen Teilen haben.
2	Geschützt gegen den Zugang zu gefährlichen Teilen mit einem Finger. Geschützt gegen feste Fremdkörper $\varnothing \geq 12,5$ mm.	Der gegliederte Prüffinger, $\varnothing 12$ mm, 80 mm Länge, muss ausreichenden Abstand zu gefährlichen Teilen haben. Die Sonde, $\varnothing 12,5$ mm, darf nicht voll eindringen.
3	Geschützt gegen den Zugang zu gefährlichen Teilen mit einem Werkzeug. Geschützt gegen feste Fremdkörper $\varnothing \geq 2,5$ mm.	Die Sonde, $\varnothing 2,5$ mm, darf überhaupt nicht eindringen.
4	Geschützt gegen den Zugang zu gefährlichen Teilen mit einem Draht. Geschützt gegen feste Fremdkörper $\varnothing \geq 1$ mm.	Die Sonde, $\varnothing 1$ mm, darf überhaupt nicht eindringen.
5	Geschützt gegen den Zugang zu gefährlichen Teilen mit einem Draht. Staubgeschützt.	Die Sonde, $\varnothing 1$ mm, darf nicht eindringen. Eindringen von Staub ist nicht vollständig verhindert, aber der Staub darf nicht in einer solchen Menge eindringen, dass das zufriedenstellende Arbeiten des Gerätes oder die Sicherheit beeinträchtigt wird.
6	Geschützt gegen den Zugang zu gefährlichen Teilen mit einem Draht. Staubdicht.	Die Sonde, $\varnothing 1$ mm, darf nicht eindringen. Kein Eindringen von Staub.

2. Kennziffer	Kurzbeschreibung	Definition
0	Nicht geschützt	–
1	Geschützt gegen Tropfwasser	Senkrecht fallende Tropfen dürfen keine schädlichen Wirkungen haben.
2	Geschützt gegen Tropfwasser, wenn das Gehäuse bis zu 15° geneigt ist	Senkrecht fallende Tropfen dürfen keine schädlichen Wirkungen haben, wenn das Gehäuse um einen Winkel bis zu 15° beiderseits der Senkrechten geneigt ist.
3	Geschützt gegen Sprühwasser	Wasser, das in einem Winkel bis zu 60° beiderseits der Senkrechten gesprüht wird, darf keine schädlichen Wirkungen haben.
4	Geschützt gegen Spritzwasser	Wasser, das aus jeder Richtung gegen das Gehäuse spritzt, darf keine schädlichen Wirkungen haben.
5	Geschützt gegen Strahlwasser	Wasser, das aus jeder Richtung als Strahl gegen das Gehäuse gerichtet ist, darf keine schädlichen Wirkungen haben.
6	Geschützt gegen starkes Strahlwasser	Wasser, das aus jeder Richtung als starker Strahl gegen das Gehäuse gerichtet ist, darf keine schädlichen Wirkungen haben.
7	Geschützt gegen die Wirkungen beim zeitweiligen Untertauchen in Wasser	Wasser darf nicht in einer Menge eintreten, die schädliche Wirkungen verursacht, wenn das Gehäuse für 30 Min. in 1 m Tiefe in Wasser untergetaucht ist.
8	Geschützt gegen die Wirkungen beim dauernden Untertauchen in Wasser	Wasser darf nicht in einer Menge eintreten, die schädliche Wirkungen verursacht, wenn das Gehäuse dauernd unter Wasser getaucht ist unter Bedingungen, die zwischen Hersteller und Anwender vereinbart werden müssen. Die Bedingungen müssen jedoch schwieriger sein als für die Kennziffer 7.
9K <sup>1)</sup>	Geschützt gegen Wasser bei Hochdruck-/Dampfstrahl-Reinigung	Wasser, das aus jeder Richtung unter stark erhöhtem Druck gegen das Gehäuse gerichtet ist, darf keine schädlichen Wirkungen haben.

1) Anmerkung: Kennziffer nach DIN 40050 Teil 9 Straßenfahrzeuge, IP-Schutzarten

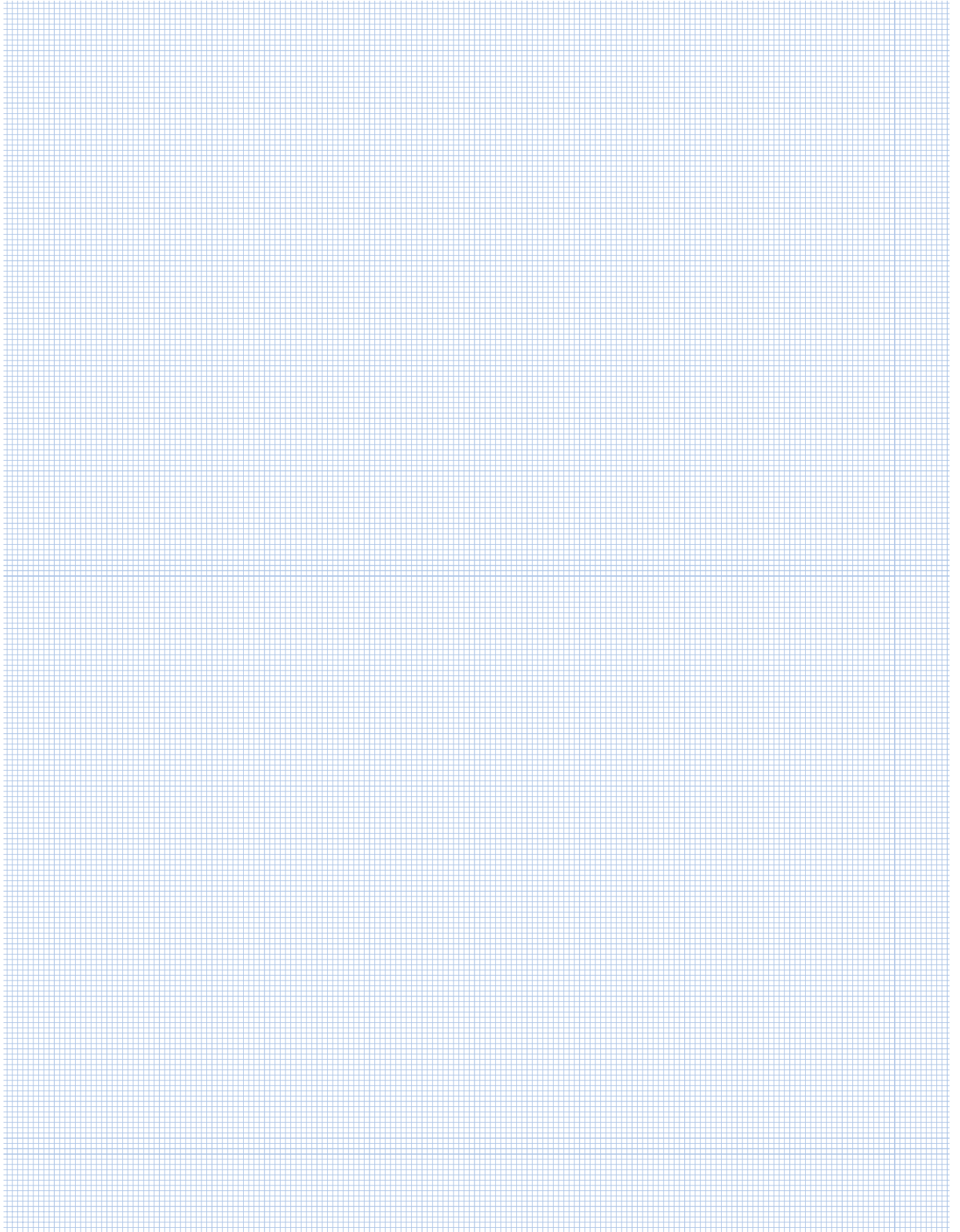
Bestellnummern-Verzeichnis

Bestell-Nr.	Seite	Bestell-Nr.	Seite	Bestell-Nr.	Seite	Bestell-Nr.	Seite	Bestell-Nr.	Seite	Bestell-Nr.	Seite
C 091 00U000 120 2	45	C091 11K008 001 2	37	C091 31F007 100 2	38	C091 31N006 100 2	39	C091 61G014 210 2	40	T 3260 018	7
C 091 00U000 130 2	45	C091 11K105 000 2	37	C091 31F007 101 2	38	C091 31N007 100 2	39	C091 61G105 110 2	40	T 3260 028	7
C 091 00U000 131 2	45	C091 11K105 001 2	37	C091 31F008 100 2	38	C091 31N008 100 2	39	C091 61G105 120 2	40	T 3260 048	7
C 091 00V000 120 2	45	C091 11K107 000 2	37	C091 31F008 101 2	38	C091 31N008 200 2	39	C091 61G105 130 2	40	T 3260 055	8
C 091 00V000 130 2	45	C091 11K107 001 2	37	C091 31F012 100 2	38	C091 31N012 100 2	39	C091 61G107 110 2	40	T 3260 058	8
C 091 00V000 131 2	45	C091 11N003 000 2	39	C091 31F012 101 2	38	C091 31N012 200 2	39	C091 61G107 120 2	40	T 3260 551	7
C091 11C003 000 2	42	C091 11N004 000 2	39	C091 31F014 100 2	38	C091 31N014 100 2	39	C091 61G107 130 2	40	T 3260 552	7
C091 11C004 000 2	42	C091 11N005 000 2	39	C091 31F014 101 2	38	C091 31N014 200 2	39	C091 61N003 110 2	39	T 3260 554	7
C091 11C005 000 2	42	C091 11N006 000 2	39	C091 31F105 100 2	38	C091 31N105 100 2	39	C091 61N003 120 2	39	T 3261 001	9
C091 11C006 000 2	42	C091 11N007 000 2	39	C091 31F105 101 2	38	C091 31N107 100 2	39	C091 61N003 130 2	39	T 3261 002	9
C091 11C007 000 2	42	C091 11N008 000 2	39	C091 31F107 100 2	38	C091 31S003 100 2	42	C091 61N004 110 2	39	T 3261 004	9
C091 11C008 000 2	42	C091 11N105 000 2	39	C091 31F107 101 2	38	C091 31S004 100 2	42	C091 61N004 120 2	39	T 3261 005	9
C091 11C105 000 2	42	C091 11N107 000 2	39	C091 31G003 100 2	40	C091 31S005 100 2	42	C091 61N004 130 2	39	T 3261 013	9
C091 11C107 000 2	42	C091 11S003 000 2	42	C091 31G004 100 2	40	C091 31S006 100 2	42	C091 61N005 110 2	39	T 3261 018	9
C091 11D003 000 2	36	C091 11S007 000 2	42	C091 31G004 200 2	40	C091 31S006 200 2	42	C091 61N005 120 2	39	T 3261 028	9
C091 11D003 001 2	36	C091 11S107 000 2	42	C091 31G005 100 2	40	C091 31S007 100 2	42	C091 61N005 130 2	39	T 3261 048	9
C091 11D004 000 2	36	C091 11T007 000 2	41	C091 31G005 200 2	40	C091 31S008 100 2	42	C091 61N006 110 2	39	T 3261 055	10
C091 11D004 001 2	36	C091 11T107 000 2	41	C091 31G006 100 2	40	C091 31S008 200 2	42	C091 61N006 120 2	39	T 3261 058	10
C091 11D005 000 2	36	C091 11W003 000 2	41	C091 31G007 100 2	40	C091 31S012 100 2	42	C091 61N006 130 2	39	T 3261 551	9
C091 11D005 001 2	36	C091 11W004 000 2	41	C091 31G007 200 2	40	C091 31S012 200 2	42	C091 61N007 110 2	39	T 3261 552	9
C091 11D006 000 2	36	C091 11W005 000 2	41	C091 31G008 100 2	40	C091 31S014 100 2	42	C091 61N007 120 2	39	T 3261 554	9
C091 11D006 001 2	36	C091 11W006 000 2	41	C091 31G008 200 2	40	C091 31S014 200 2	42	C091 61N007 130 2	39	T 3262 000	15
C091 11D007 000 2	36	C091 11W007 000 2	41	C091 31G012 100 2	40	C091 31S105 100 2	42	C091 61N008 110 2	39	T 3262 009	15
C091 11D007 001 2	36	C091 11W008 000 2	41	C091 31G012 200 2	40	C091 31S107 100 2	42	C091 61N008 120 2	39	T 3262 018	15
C091 11D008 000 2	36	C091 11W105 000 2	41	C091 31G014 100 2	40	C091 31T003 100 2	41	C091 61N008 130 2	39	T 3262 100	16
C091 11D008 001 2	36	C091 11W107 000 2	41	C091 31G014 200 2	40	C091 31T003 200 2	41	C091 61N012 210 2	39	T 3262 150	16
C091 11D105 000 2	36	C091 31C003 100 2	42	C091 31G105 100 2	40	C091 31T004 100 2	41	C091 61N014 210 2	39	T 3262 300	15
C091 11D105 001 2	36	C091 31C003 200 2	42	C091 31G107 100 2	40	C091 31T004 200 2	41	C091 61N105 110 2	39	T 3262 400	16
C091 11D107 000 2	36	C091 31C004 100 2	42	C091 31H003 100 2	35	C091 31T005 100 2	41	C091 61N105 120 2	39	T 3262 420	16
C091 11D107 001 2	36	C091 31C004 200 2	42	C091 31H003 101 2	35	C091 31T006 100 2	41	C091 61N105 130 2	39	T 3262 430	16
C091 11F003 000 2	38	C091 31C005 100 2	42	C091 31H004 100 2	35	C091 31T006 200 2	41	C091 61N107 110 2	39	T 3262 550	15
C091 11F003 001 2	38	C091 31C005 200 2	42	C091 31H004 101 2	35	C091 31T007 100 2	41	C091 61N107 120 2	39	T 3263 000	11
C091 11F004 000 2	38	C091 31C006 100 2	42	C091 31H005 100 2	35	C091 31T007 200 2	41	C091 61N107 130 2	39	T 3263 009	11
C091 11F004 001 2	38	C091 31C006 200 2	42	C091 31H005 101 2	35	C091 31T008 100 2	41	C091 G006 210 2	40	T 3263 018	11
C091 11F005 000 2	38	C091 31C007 100 2	42	C091 31H005 200 2	35	C091 31T012 100 2	41	FH 0300-091	45	T 3263 100	12
C091 11F005 001 2	38	C091 31C007 200 2	42	C091 31H006 100 2	35	C091 31T012 200 2	41	HN01 015 0046 (1)	43	T 3263 109	12
C091 11F006 000 2	38	C091 31C008 100 2	42	C091 31H006 101 2	35	C091 31T014 100 2	41	HN01 015 0046 (2)	43	T 3263 118	12
C091 11F006 001 2	38	C091 31C008 200 2	42	C091 31H006 200 2	35	C091 31T014 200 2	41	HN01 015 0047 (1)	43	T 3263 150	12
C091 11F007 000 2	38	C091 31C012 100 2	42	C091 31H007 100 2	35	C091 31T105 100 2	41	HN01 015 0047 (2)	43	T 3263 300	11
C091 11F007 001 2	38	C091 31C012 200 2	42	C091 31H007 101 2	35	C091 31T107 100 2	41	HN02 015 0046 (1)	43	T 3263 320	11
C091 11F008 000 2	38	C091 31C014 100 2	42	C091 31H007 201 2	35	C091 31W003 100 2	41	HN02 015 0046 (2)	43	T 3263 330	11
C091 11F008 001 2	38	C091 31C014 200 2	42	C091 31H008 100 2	35	C091 31W003 200 2	41	HN02 015 0047 (1)	43	T 3263 400	12
C091 11F105 000 2	38	C091 31C105 100 2	42	C091 31H008 101 2	35	C091 31W003 200 2	41	HN02 015 0047 (2)	43	T 3263 420	12
C091 11F105 001 2	38	C091 31C105 200 2	42	C091 31H008 201 2	35	C091 31W004 100 2	41	N 45 091-000 1	45	T 3263 430	12
C091 11F107 000 2	38	C091 31C107 100 2	42	C091 31H008 100 2	35	C091 31W004 200 2	41	T 2993 510 9C	45	T 3263 434	12
C091 11F107 001 2	38	C091 31C107 200 2	42	C091 31H012 100 2	35	C091 31W005 100 2	41	T 2993 510 9X	45	T 3263 550	11
C091 11G003 000 2	40	C091 31D003 100 2	36	C091 31H012 200 2	35	C091 31W005 200 2	41	T 2993 511 9C	45	T 3263 900	14
C091 11G004 000 2	40	C091 31D003 101 2	36	C091 31H012 201 2	35	C091 31W006 100 2	41	T 2993 511 9X	45	T 3271 500	30
C091 11G005 000 2	40	C091 31D004 100 2	36	C091 31H014 100 2	35	C091 31W006 200 2	41	T 2993 512 9C	45	T 3271 518	30
C091 11G006 000 2	40	C091 31D004 101 2	36	C091 31H014 200 2	35	C091 31W007 100 2	41	T 2993 512 9X	45	T 3271 550	30
C091 11G007 000 2	40	C091 31D005 100 2	36	C091 31H014 201 2	35	C091 31W008 100 2	41	T 2993 513 9C	45	T 3274 005	21
C091 11G008 000 2	40	C091 31D005 101 2	36	C091 31H105 100 2	35	C091 31W008 200 2	41	T 2993 513 9X	45	T 3274 055	21
C091 11G105 000 2	40	C091 31D005 200 2	36	C091 31H105 101 2	35	C091 31W012 100 2	41	T 3200 001	7	T 3274 058	21
C091 11G107 000 2	40	C091 31D006 100 2	36	C091 31H105 200 2	35	C091 31W012 200 2	41	T 3200 002	7	T 3274 501	21
C091 11H003 000 2	35	C091 31D006 101 2	36	C091 31H107 100 2	35	C091 31W014 100 2	41	T 3200 004	7	T 3274 502	21
C091 11H003 001 2	35	C091 31D006 200 2	36	C091 31H107 101 2	35	C091 31W014 200 2	41	T 3200 005	8	T 3274 504	21
C091 11H004 000 2	35	C091 31D007 100 2	36	C091 31H107 200 2	35	C091 31W105 100 2	41	T 3200 013	7	T 3274 518	21
C091 11H004 001 2	35	C091 31D007 101 2	36	C091 31K003 100 2	37	C091 31W105 200 2	41	T 3200 018	7	T 3274 528	21
C091 11H005 000 2	35	C091 31D007 201 2	36	C091 31K003 101 2	37	C091 31W107 100 2	41	T 3200 028	7	T 3274 548	21
C091 11H005 001 2	35	C091 31D008 100 2	36	C091 31K004 100 2	37	C091 31W107 200 2	41	T 3200 048	7	T 3274 551	21
C091 11H006 000 2	35	C091 31D008 101 2	36	C091 31K004 101 2	37	C091 61G003 110 2	40	T 3201 001	9	T 3274 552	21
C091 11H006 001 2	35	C091 31D008 200 2	36	C091 31K005 100 2	37	C091 61G003 120 2	40	T 3201 002	9	T 3274 554	21
C091 11H007 000 2	35	C091 31D008 201 2	36	C091 31K005 101 2	37	C091 61G003 130 2	40	T 3201 005	10	T 3274 951	29
C091 11H007 001 2	35	C091 31D012 100 2	36	C091 31K006 100 2	37	C091 61G004 110 2	40	T 3201 013	9	T 3274 991	29
C091 11H008 000 2	35	C091 31D012 200 2	36	C091 31K006 101 2	37	C091 61G004 120 2	40	T 3201 018	9	T 3275 005	25
C091 11H008 001 2	35	C091 31D012 201 2	36	C091 31K007 100 2	37	C091 61G004 130 2	40	T 3201 028	9	T 3275 055	25
C091 11H105 000 2	35	C091 31D014 100 2	36	C091 31K007 101 2	37	C091 61G005 110 2	40	T 3202 000	15	T 3275 058	25
C091 11H105 001 2	35	C091 31D014 200 2	36	C091 31K008 100 2	37	C091 61G005 120 2	40	T 3202 009	15	T 3275 501	25
C091 11H107 000 2	35	C091 31D014 201 2	36	C091 31K008 101 2	37	C091 61G005 130 2	40	T 3202 018	15	T 3275 502	25
C091 11H107 001 2	35	C091 31D105 100 2	36	C091 31K012 100 2	37	C091 61G006 110 2	40	T 3202 100	16	T 3275 504	25
C091 11K003 000 2	37	C091 31D105 101 2	36	C091 31K012 101 2	37	C091 61G006 120 2	40	T 3203 000	11	T 3275 518	25
C091 11K003 001 2	37	C091 31D107 100 2	36	C091 31K014 100 2	37	C091 61G006 130 2	40	T 3203 009	11	T 3275 528	25
C091 11K004 000 2	37	C091 31D107 101 2	36	C091 31K014 101 2	37	C091 61G007 110 2	40	T 3203 018	11	T 3275 548	25
C091 11K004 001 2	37	C091 31F003 100 2	38	C091 31K105 100 2	37	C091 61G007 120 2	40	T 3203 018	11	T 3275 551	25
C091 11K005 000 2	37	C091 31F003 101 2	38	C091 31K105 101 2	37	C091 61G007 1					



Bestell-Nr.	Seite	Bestell-Nr.	Seite	Bestell-Nr.	Seite	Bestell-Nr.	Seite	Bestell-Nr.	Seite	Bestell-Nr.	Seite
T 3277 000	30	T 3303 550	11	T 3357 552	9	T 3363 404	12	T 3394 548	21	T 3402 430	16
T 3277 018	30	T 3321 500	30	T 3357 554	9	T 3363 420	12	T 3394 551	21	T 3402 550	15
T 3277 050	30	T 3321 518	30	T 3358 009	15	T 3363 430	12	T 3394 552	21	T 3403 ...	13
T 3277 100	30	T 3321 550	30	T 3358 018	15	T 3363 434	12	T 3394 554	21	T 3403 000	11
T 3277 150	30	T 3324 005	21	T 3358 100	16	T 3363 550	11	T 3394 991	29	T 3403 009	11
T 3277 200	31	T 3324 055	21	T 3358 150	16	T 3363 902	13	T 3394 998	29	T 3403 018	11
T 3277 500	30	T 3324 058	21	T 3358 300	15	T 3371 500	30	T 3395 005	25	T 3403 100	12
T 3277 518	30	T 3324 501	21	T 3358 400	16	T 3371 518	30	T 3395 055	25	T 3403 109	12
T 3277 550	30	T 3324 502	21	T 3358 420	16	T 3371 550	30	T 3395 058	25	T 3403 118	12
T 3277 600	31	T 3324 504	21	T 3358 430	16	T 3371 005	21	T 3395 501	25	T 3403 150	12
T 3277 900	31	T 3324 518	21	T 3358 550	15	T 3374 055	21	T 3395 502	25	T 3403 300	11
T 3278 501	27	T 3324 528	21	T 3359 009	11	T 3374 058	21	T 3395 504	25	T 3403 320	11
T 3278 502	27	T 3324 548	21	T 3359 018	11	T 3374 501	21	T 3395 518	25	T 3403 330	11
T 3278 504	27	T 3324 551	21	T 3359 100	12	T 3374 502	21	T 3395 528	25	T 3403 400	12
T 3278 518	27	T 3324 552	21	T 3359 109	12	T 3374 504	21	T 3395 548	25	T 3403 420	12
T 3278 528	27	T 3324 554	21	T 3359 118	12	T 3374 518	21	T 3395 551	25	T 3403 430	12
T 3278 548	27	T 3324 951	29	T 3359 150	12	T 3374 528	21	T 3395 552	25	T 3403 434	12
T 3278 551	27	T 3324 991	29	T 3359 300	11	T 3374 548	21	T 3395 554	25	T 3403 550	11
T 3278 552	27	T 3325 005	25	T 3359 320	11	T 3374 551	21	T 3396 500	32	T 3403 902	13
T 3278 554	27	T 3325 055	25	T 3359 330	11	T 3374 552	21	T 3396 518	32	T 3421 500	30
T 3278 951	29	T 3325 058	25	T 3359 400	12	T 3374 554	21	T 3396 550	32	T 3421 518	30
T 3278 991	29	T 3325 501	25	T 3359 420	12	T 3374 951	29	T 3397 100	30	T 3421 550	30
T 3279 501	23	T 3325 502	25	T 3359 430	12	T 3374 991	29	T 3397 150	30	T 3424 005	21
T 3279 502	23	T 3325 504	25	T 3359 550	11	T 3375 005	25	T 3397 200	31	T 3424 055	21
T 3279 504	23	T 3325 518	25	T 3359 900	14	T 3375 055	25	T 3397 500	30	T 3424 058	21
T 3279 518	23	T 3325 528	25	T 3360 001	7	T 3375 058	25	T 3397 518	30	T 3424 501	21
T 3279 528	23	T 3325 548	25	T 3360 002	7	T 3375 501	25	T 3397 550	30	T 3424 502	21
T 3279 548	23	T 3325 551	25	T 3360 004	7	T 3375 502	25	T 3397 600	31	T 3424 504	21
T 3279 551	23	T 3325 552	25	T 3360 005	8	T 3375 504	25	T 3397 900	31	T 3424 518	21
T 3279 552	23	T 3325 554	25	T 3360 010	7	T 3375 518	25	T 3398 501	27	T 3424 528	21
T 3279 554	23	T 3325 951	29	T 3360 013	7	T 3375 528	25	T 3398 502	27	T 3424 548	21
T 3300 001	7	T 3325 991	29	T 3360 018	7	T 3375 548	25	T 3398 504	27	T 3424 551	21
T 3300 002	7	T 3326 500	32	T 3360 020	7	T 3375 551	25	T 3398 518	27	T 3424 552	21
T 3300 004	7	T 3326 518	32	T 3360 028	7	T 3375 552	25	T 3398 528	27	T 3424 554	21
T 3300 005	8	T 3326 550	32	T 3360 048	7	T 3375 554	25	T 3398 548	27	T 3424 951	29
T 3300 013	7	T 3327 000	30	T 3360 055	8	T 3375 951	29	T 3398 551	27	T 3424 991	29
T 3300 018	7	T 3327 018	30	T 3360 058	8	T 3375 991	29	T 3398 552	27	T 3425 005	25
T 3300 028	7	T 3327 050	30	T 3360 130	7	T 3376 500	32	T 3398 554	27	T 3425 055	25
T 3300 048	7	T 3327 100	30	T 3360 551	7	T 3376 518	32	T 3399 501	23	T 3425 058	25
T 3300 055	8	T 3327 150	30	T 3360 552	7	T 3376 550	32	T 3399 502	23	T 3425 501	25
T 3300 058	8	T 3327 500	30	T 3360 554	7	T 3377 000	30	T 3399 504	23	T 3425 502	25
T 3300 551	7	T 3327 518	30	T 3361 001	9	T 3377 018	30	T 3399 518	23	T 3425 504	25
T 3300 552	7	T 3327 550	30	T 3361 002	9	T 3377 050	30	T 3399 528	23	T 3425 518	25
T 3300 554	7	T 3328 501	27	T 3361 004	9	T 3377 100	30	T 3399 548	23	T 3425 528	25
T 3301 001	9	T 3328 502	27	T 3361 005	10	T 3377 150	30	T 3399 551	23	T 3425 548	25
T 3301 002	9	T 3328 504	27	T 3361 010	9	T 3377 200	31	T 3399 552	23	T 3425 551	25
T 3301 004	9	T 3328 518	27	T 3361 013	9	T 3377 500	30	T 3399 554	23	T 3425 552	25
T 3301 005	10	T 3328 528	27	T 3361 018	9	T 3377 518	30	T 3400 001	7	T 3425 554	25
T 3301 013	9	T 3328 548	27	T 3361 020	9	T 3377 550	30	T 3400 002	7	T 3425 951	29
T 3301 018	9	T 3328 551	27	T 3361 028	9	T 3377 600	31	T 3400 004	7	T 3425 991	29
T 3301 028	9	T 3328 552	27	T 3361 048	9	T 3378 501	27	T 3400 005	8	T 3426 500	32
T 3301 048	9	T 3328 554	27	T 3361 055	10	T 3378 502	27	T 3400 013	7	T 3426 518	32
T 3301 055	10	T 3328 951	29	T 3361 058	10	T 3378 504	27	T 3400 018	7	T 3426 550	32
T 3301 058	10	T 3328 991	29	T 3361 130	9	T 3378 518	27	T 3400 028	7	T 3427 000	30
T 3301 551	9	T 3329 501	23	T 3361 551	9	T 3378 528	27	T 3400 048	7	T 3427 018	30
T 3301 552	9	T 3329 502	23	T 3361 552	9	T 3378 548	27	T 3400 055	8	T 3427 050	30
T 3301 554	9	T 3329 504	23	T 3361 554	9	T 3378 551	27	T 3400 058	8	T 3427 100	30
T 3302 000	15	T 3329 518	23	T 3362 000	15	T 3378 552	27	T 3400 551	7	T 3427 150	30
T 3302 009	15	T 3329 528	23	T 3362 009	15	T 3378 554	27	T 3400 552	7	T 3427 200	31
T 3302 018	15	T 3329 548	23	T 3362 010	15	T 3378 951	29	T 3400 554	7	T 3427 500	30
T 3302 100	16	T 3329 551	23	T 3362 018	15	T 3378 991	29	T 3401 001	9	T 3427 518	30
T 3302 150	16	T 3329 552	23	T 3362 100	16	T 3379 501	23	T 3401 002	9	T 3427 550	30
T 3302 300	15	T 3329 554	23	T 3362 150	16	T 3379 502	23	T 3401 004	9	T 3427 600	31
T 3302 400	16	T 3356 004	7	T 3362 300	15	T 3379 504	23	T 3401 005	10	T 3428 501	27
T 3302 420	16	T 3356 005	8	T 3362 400	16	T 3379 518	23	T 3401 013	9	T 3428 502	27
T 3302 430	16	T 3356 018	7	T 3362 420	16	T 3379 528	23	T 3401 018	9	T 3428 504	27
T 3302 550	15	T 3356 028	7	T 3362 430	16	T 3379 548	23	T 3401 028	9	T 3428 518	27
T 3303 000	11	T 3356 048	7	T 3362 550	15	T 3379 551	23	T 3401 048	9	T 3428 528	27
T 3303 009	11	T 3356 055	8	T 3363 ...	13	T 3379 552	23	T 3401 055	10	T 3428 548	27
T 3303 018	11	T 3356 058	8	T 3363 000	11	T 3379 554	23	T 3401 058	10	T 3428 551	27
T 3303 100	12	T 3356 551	7	T 3363 009	11	T 3391 500	30	T 3401 551	9	T 3428 552	27
T 3303 109	12	T 3356 552	7	T 3363 010	11	T 3391 518	30	T 3401 552	9	T 3428 554	27
T 3303 118	12	T 3356 554	7	T 3363 018	11	T 3391 550	30	T 3401 554	9	T 3428 951	29
T 3303 150	12	T 3357 004	9	T 3363 100	12	T 3394 005	21	T 3402 000	15	T 3428 991	29
T 3303 300	11	T 3357 005	10	T 3363 109	12	T 3394 055	21	T 3402 009	15	T 3429 501	23
T 3303 320	11	T 3357 018	9	T 3363 118	12	T 3394 058	21	T 3402 018	15	T 3429 502	23
T 3303 330	11	T 3357 028	9	T 3363 150	12	T 3394 501	21	T 3402 100	16	T 3429 504	23
T 3303 400	12	T 3357 048	9	T 3363 300	11	T 3394 502	21	T 3402 150	16	T 3429 518	23
T 3303 420	12	T 3357 055	10	T 3363 320	11	T 3394 504	21	T 3402 300	15	T 3429 528	23
T 3303 430	12	T 3357 058	10	T 3363 330	11	T 3394 518	21	T 3402 400	16	T 3429 548	23
T 3303 434	12	T 3357 551	9	T 3363 400	12	T 3394 528	21	T 3402 420	16	T 3429 551	23

Bestell-Nr.	Seite	Bestell-Nr.	Seite	Bestell-Nr.	Seite	Bestell-Nr.	Seite	Bestell-Nr.	Seite	Bestell-Nr.	Seite
T 3429 552	23	T 3445 058	25	T 3478 320	11	T 3505 058	10	T 3529 554	23	T 3646 518	32
T 3429 554	23	T 3445 501	25	T 3478 330	11	T 3505 551	9	T 3621 500	30	T 3647 100	30
T 3431 500	30	T 3445 502	25	T 3478 400	12	T 3505 552	9	T 3621 518	30	T 3647 500	30
T 3431 518	30	T 3445 504	25	T 3478 404	12	T 3505 554	9	T 3624 005	21	T 3647 518	30
T 3431 550	30	T 3445 518	25	T 3478 420	12	T 3506 000	15	T 3624 058	21	T 3648 501	27
T 3434 005	21	T 3445 528	25	T 3478 430	12	T 3506 009	15	T 3624 501	21	T 3648 502	27
T 3434 055	21	T 3445 548	25	T 3478 434	12	T 3506 018	15	T 3624 502	21	T 3648 504	27
T 3434 058	21	T 3445 551	25	T 3478 550	11	T 3506 100	16	T 3624 504	21	T 3648 518	27
T 3434 501	21	T 3445 552	25	T 3484 001	7	T 3506 150	16	T 3624 518	21	T 3648 528	27
T 3434 502	21	T 3445 554	25	T 3484 002	7	T 3506 300	15	T 3624 528	21	T 3648 548	27
T 3434 504	21	T 3446 500	32	T 3484 004	7	T 3506 400	16	T 3624 548	21	T 3649 501	23
T 3434 518	21	T 3446 518	32	T 3484 005	8	T 3506 420	16	T 3625 005	25	T 3649 502	23
T 3434 528	21	T 3446 550	32	T 3484 013	7	T 3506 430	16	T 3625 058	25	T 3649 504	23
T 3434 548	21	T 3447 100	30	T 3484 018	7	T 3506 550	15	T 3625 501	25	T 3649 518	23
T 3434 551	21	T 3447 150	30	T 3484 028	7	T 3507 000	11	T 3625 502	25	T 3649 528	23
T 3434 552	21	T 3447 500	30	T 3484 048	7	T 3507 009	11	T 3625 504	25	T 3649 548	23
T 3434 554	21	T 3447 518	30	T 3484 055	8	T 3507 018	11	T 3625 518	25	T 3650 000	7
T 3434 951	29	T 3447 550	30	T 3484 058	8	T 3507 100	12	T 3625 528	25	T 3650 001	7
T 3434 991	29	T 3447 900	31	T 3484 551	7	T 3507 109	12	T 3625 548	25	T 3650 002	7
T 3435 005	25	T 3448 501	27	T 3484 552	7	T 3507 118	12	T 3626 500	32	T 3650 004	7
T 3435 055	25	T 3448 502	27	T 3484 554	7	T 3507 150	12	T 3626 518	32	T 3650 005	8
T 3435 058	25	T 3448 504	27	T 3485 001	9	T 3507 300	11	T 3627 100	30	T 3650 058	8
T 3435 501	25	T 3448 518	27	T 3485 002	9	T 3507 320	11	T 3627 500	30	T 3651 000	9
T 3435 502	25	T 3448 528	27	T 3485 004	9	T 3507 330	11	T 3627 518	30	T 3651 001	9
T 3435 504	25	T 3448 548	27	T 3485 005	10	T 3507 400	12	T 3628 501	27	T 3651 002	9
T 3435 518	25	T 3448 551	27	T 3485 013	9	T 3507 404	12	T 3628 502	27	T 3651 004	9
T 3435 528	25	T 3448 552	27	T 3485 018	9	T 3507 420	12	T 3628 504	27	T 3651 005	10
T 3435 548	25	T 3448 554	27	T 3485 028	9	T 3507 430	12	T 3628 518	27	T 3651 058	10
T 3435 551	25	T 3449 501	23	T 3485 048	9	T 3507 550	11	T 3628 528	27	T 3652 000	15
T 3435 552	25	T 3449 502	23	T 3485 055	10	T 3507 900	14	T 3628 548	27	T 3652 001	15
T 3435 554	25	T 3449 504	23	T 3485 058	10	T 3521 500	30	T 3629 501	23	T 3652 009	15
T 3435 951	29	T 3449 518	23	T 3485 551	9	T 3521 518	30	T 3629 502	23	T 3652 100	16
T 3435 991	29	T 3449 528	23	T 3485 552	9	T 3521 550	30	T 3629 504	23	T 3652 304	15
T 3436 500	32	T 3449 548	23	T 3485 554	9	T 3524 055	21	T 3629 518	23	T 3652 404	16
T 3436 518	32	T 3449 551	23	T 3486 000	15	T 3524 058	21	T 3629 528	23	T 3653 000	11
T 3436 550	32	T 3449 552	23	T 3486 009	15	T 3524 501	21	T 3629 548	23	T 3653 004	11
T 3437 000	30	T 3449 554	23	T 3486 018	15	T 3524 502	21	T 3635 000	7	T 3653 009	11
T 3437 018	30	T 3475 001	7	T 3486 100	16	T 3524 504	21	T 3635 001	7	T 3653 100	12
T 3437 050	30	T 3475 002	7	T 3486 150	16	T 3524 518	21	T 3635 002	7	T 3653 109	12
T 3437 100	30	T 3475 004	7	T 3486 300	15	T 3524 528	21	T 3635 004	7	T 3653 118	12
T 3437 150	30	T 3475 005	8	T 3486 400	16	T 3524 548	21	T 3635 005	8	T 3653 304	11
T 3437 500	30	T 3475 013	7	T 3486 420	16	T 3524 551	21	T 3635 058	8	T 3653 404	12
T 3437 518	30	T 3475 018	7	T 3486 430	16	T 3524 552	21	T 3636 000	9	T 1336 060 9	45
T 3437 550	30	T 3475 028	7	T 3486 550	15	T 3524 554	21	T 3636 001	9	TN01 015 0046 (1)	43
T 3438 501	27	T 3475 048	7	T 3487 000	11	T 3524 951	29	T 3636 002	9	TN01 015 0046 (2)	43
T 3438 502	27	T 3475 055	8	T 3487 009	11	T 3525 055	25	T 3636 004	9	TN01 015 0047 (1)	43
T 3438 504	27	T 3475 058	8	T 3487 018	11	T 3525 058	25	T 3636 005	10	TN01 015 0047 (2)	43
T 3438 518	27	T 3475 551	7	T 3487 100	12	T 3525 501	25	T 3636 058	10	TN02 015 0046 (1)	43
T 3438 528	27	T 3475 552	7	T 3487 109	12	T 3525 502	25	T 3637 000	15	TN02 015 0046 (2)	43
T 3438 548	27	T 3475 554	7	T 3487 118	12	T 3525 504	25	T 3637 001	15	TN02 015 0047 (1)	43
T 3438 551	27	T 3476 001	9	T 3487 150	12	T 3525 518	25	T 3637 009	15	TN02 015 0047 (2)	43
T 3438 552	27	T 3476 002	9	T 3487 300	11	T 3525 528	25	T 3637 100	16	VN01 015 0046 (1)	43
T 3438 554	27	T 3476 004	9	T 3487 320	11	T 3525 548	25	T 3637 304	15	VN01 015 0046 (2)	43
T 3438 951	29	T 3476 005	10	T 3487 330	11	T 3525 551	25	T 3637 404	16	VN01 015 0047 (1)	43
T 3438 991	29	T 3476 013	9	T 3487 400	12	T 3525 552	25	T 3638 000	11	VN01 015 0047 (2)	43
T 3439 501	23	T 3476 018	9	T 3487 420	12	T 3525 554	25	T 3638 004	11	VN02 015 0046 (1)	43
T 3439 502	23	T 3476 028	9	T 3487 430	12	T 3526 500	32	T 3638 009	11	VN02 015 0046 (2)	43
T 3439 504	23	T 3476 048	9	T 3487 550	11	T 3526 518	32	T 3638 100	12	VN02 015 0047 (1)	43
T 3439 518	23	T 3476 055	10	T 3487 900	14	T 3526 550	32	T 3638 109	12	VN02 015 0047 (2)	43
T 3439 528	23	T 3476 058	10	T 3504 001	7	T 3527 100	30	T 3638 118	12	ZN01 015 0046 (1)	43
T 3439 548	23	T 3476 551	9	T 3504 002	7	T 3527 150	30	T 3638 304	10	ZN01 015 0046 (2)	43
T 3439 551	23	T 3476 552	9	T 3504 004	7	T 3527 500	30	T 3638 404	11	ZN01 015 0047 (1)	43
T 3439 552	23	T 3476 554	9	T 3504 005	8	T 3527 518	30	T 3641 500	30	ZN01 015 0047 (2)	43
T 3439 554	23	T 3477 000	15	T 3504 013	7	T 3527 900	31	T 3641 518	30	ZN02 015 0046 (1)	43
T 3441 500	30	T 3477 009	15	T 3504 018	7	T 3528 501	27	T 3644 005	21	ZN02 015 0046 (2)	43
T 3441 518	30	T 3477 018	15	T 3504 028	7	T 3528 502	27	T 3644 058	21	ZN02 015 0047 (1)	43
T 3441 550	30	T 3477 100	16	T 3504 048	7	T 3528 504	27	T 3644 501	21	ZN02 015 0047 (2)	43
T 3444 005	21	T 3477 150	16	T 3504 055	8	T 3528 518	27	T 3644 502	21		
T 3444 055	21	T 3477 300	15	T 3504 058	8	T 3528 528	27	T 3644 504	21		
T 3444 058	21	T 3477 400	16	T 3504 551	7	T 3528 548	27	T 3644 518	21		
T 3444 501	21	T 3477 420	16	T 3504 552	7	T 3528 551	27	T 3644 528	21		
T 3444 502	21	T 3477 430	16	T 3504 554	7	T 3528 552	27	T 3644 548	21		
T 3444 504	21	T 3477 550	15	T 3505 001	9	T 3528 554	27	T 3645 005	25		
T 3444 518	21	T 3478 000	11	T 3505 002	9	T 3529 501	23	T 3645 058	25		
T 3444 528	21	T 3478 009	11	T 3505 004	9	T 3529 502	23	T 3645 501	25		
T 3444 548	21	T 3478 018	11	T 3505 005	10	T 3529 504	23	T 3645 502	25		
T 3444 551	21	T 3478 100	12	T 3505 013	9	T 3529 518	23	T 3645 504	25		
T 3444 552	21	T 3478 109	12	T 3505 018	9	T 3529 528	23	T 3645 518	25		
T 3444 554	21	T 3478 118	12	T 3505 028	9	T 3529 548	23	T 3645 528	25		
T 3445 005	25	T 3478 150	12	T 3505 048	9	T 3529 551	23	T 3645 548	25		
T 3445 055	25	T 3478 300	11	T 3505 055	10	T 3529 552	23	T 3646 500	32		



# International

## Argentinien

Amphenol Argentina  
Av. Callao 930  
2nd Floor Office B "Plaza"  
C1023 AAP Buenos Aires  
Tel. +54 / 11 / 48156886  
Fax +54 / 11 / 48145779

## Australien

Amphenol Australia Ltd.  
2 Fiveways Blvd  
Keysborough  
Victoria 3173  
Tel. +61 / 3 / 8796 / 8888  
Fax +61 / 3 / 8796 / 8801

## Belgien

Amphenol-Tuchel Belgium  
Brusselbaan 524b  
B 1600 Sint-Pieters-Leeuw  
Tel. +32 / 2377 / 2549  
Fax +32 / 2377 / 5303

## Brasilien

Amphenol do Brasil Ltda.  
Rua Diogo Moreira 132, 20th Floor  
CEP 05423-010 Sao Paulo SP  
Tel. +55 / 11 / 3815.1003  
Fax +55 / 11 / 3815.1629

## China

Amphenol-Tuchel Electronics GmbH  
China Branch  
210-1 Taishan Road  
Changzhou 213022  
Tel. +86 / 0519 / 5110301  
Fax +86 / 0519 / 5110299

## Deutschland

Amphenol-Tuchel Electronics GmbH  
August-Haeusser-Str. 10  
74080 Heilbronn  
Tel. +49 / 7131 / 929-0  
Fax +49 / 7131 / 929-486

## Frankreich

Amphenol-Tuchel France  
Bât. Le Newton C  
7 Mail B. Thimonnier  
77185 Lognes  
Tel. +33 / 164627676  
Fax +33 / 164627677

## Großbritannien

Amphenol-Tuchel Great Britain  
14 Plover Close  
Kempshott, Basingstoke  
Hants, RG22 5PQ  
Tel. +44 / 1256 / 330749  
Fax +44 / 1256 / 330749

## Hongkong

Amphenol East Asia Limited  
Units 2201-02, Railway Plaza  
39 Chatham Road South  
Tsimshatsui, Kowloon  
Tel. +852 / 2699 / 2663  
Fax +852 / 2688 / 0974

## Indien

Amphetrionx Limited  
Plot No. 105 Bhosari Industrial Area  
Pune - 411 026  
Tel. +91 / 20 / 27121418  
Fax +91 / 20 / 27120581

## Italien

Amphenol-Tuchel Italy  
Via Barbaiana n. 5  
I-20020 Lainate (MI)  
Tel. +39 / 2 / 932 541  
Fax +39 / 2 / 932 54444

## Japan

Amphenol Japan, K.K.  
2-3-27, Kudan Minami  
Chiyoda-Ku  
Tokyo 102  
Tel. +81 / 3 / 3263 / 5611  
Fax +81 / 3 / 5276 / 7059

## Korea

Amphenol DaeShin Limited  
#802 Joong-Dong 1131-5  
Wonmi-Ku  
Bucheon-City  
Kyunggi-Do  
Korea 420-020  
Tel. +82 / 2 / 785 / 1588  
Fax +82 / 2 / 589 / 1514

## Mexiko

Amphenol Mexico  
Prolongacion Reforma 61 - 6 B2  
Col. Paseo de las Lomas  
C.P. 01330 Mexico D.F.  
Tel. +52 / 55 / 5258.9984  
Fax +52 / 55 / 5081.6890

## Österreich

Amphenol-Tuchel Austria  
Lannerweg 14  
A-4614 Marchtrenk  
Tel. +43 / 7243 / 52555  
Fax +43 / 7243 / 53535

## Schweden

Amphenol-Tuchel Scandinavia  
P.O. Box 20  
SE 195 42 Märsta  
Tel. +46 / 8 591 / 175 76  
Fax +46 / 8 591 / 175 76

## Singapur

Amphenol East Asia Limited  
Asia Pacific Sales Operation  
Singapore Branch  
300 Beach Road  
#25-07 The Concourse  
Singapore 199555  
Tel. +27 / 11 / 305-9574  
Fax +27 / 11 / 305-9576

## Spanien

Amphenol-Tuchel Spain  
Ctra Sabadell a Mollet,  
km 4.5 Nave 5  
08130 Santa Perpetua de  
Mogoda (Barcelona)  
Tel. +34 / 93 / 574.41.34  
Fax +34 / 93 / 574.10.09

## Südafrika

Amphenol International Ltd  
Chislehurst  
30 Impala Road  
Chislehurst  
Sandton, 2146  
Tel. +27 / 11 / 7839517  
Fax +27 / 11 / 7839519

## Taiwan

Amphenol East Asia Ltd.  
Taiwan Branch (H.K.)  
116 Zhong Shan Road  
Lane 956 Taoyuan City  
Taiwan R.O.C. 330  
Tel. +886 / 3 / 370 / 7855  
Fax +886 / 3 / 360 / 7259

## Türkei

Amphenol Türkiye  
Ayazaga Mah. Meydan Sk. No. 28  
Beybi Giz Plaza, Kat. 26  
34396 Maslak/Istanbul  
Tel. +90 / 0212 / 3352501  
Fax +90 / 0212 / 3352500

## USA

Amphenol-Tuchel Electronics  
6900 Haggerty Road  
Suite 200  
Canton, Michigan 48187  
Tel. +1 / 800 / 380 8052  
Tel. +1 / 734 / 451 6400  
Fax +1 / 734 / 451 7197

Amphenol Corporation  
Corporate Headquarters  
358 Hall Avenue  
Wallingford, CT 06492  
Tel. +1 / 203 / 265 / 8900  
Fax +1 / 203 / 265 / 8628

Ihr zuständiger Vertriebs-Ingenieur:

## Allgemeine Informationen



Konstruktionsänderungen aufgrund von Qualitätsverbesserungen, Weiterentwicklungen oder Fertigungsanforderungen behalten wir uns vor. Mit den Angaben im Katalog werden die Bauelemente spezifiziert, nicht Eigenschaften zugesichert. Weiterverwertung dieser Katalogunterlagen in jeder Form ist nur mit unserer schriftlichen Genehmigung gestattet (URHG, UWG, BGB).

# Amphenol

Amphenol-Tuchel Electronics GmbH

August-Haeusser-Str. 10 · D-74080 Heilbronn · Deutschland · Tel. +49(0)7131/929-0 · Fax +49(0)7131/929-486 · www.amphenol.info