

DFK 4

Artikelnummer: 0708357

<http://eshop.phoenixcontact.de/phoenix/treeViewClick.do?UID=0708357>

Durchführungsklemme, Anschlussart: Schraubanschluss, Löt-/
Flachsteckanschluss, Belastungsstrom: 18 A, Querschnitt: 0,2 mm² - 6
mm², Anschlussrichtung Leiter: 0 °, Breite: 6,2 mm, Farbe: grau

Kaufmännische Daten

GTIN (EAN)	 4 017918 004620
Verkaufsgruppe	A410
VPE	50 stk.
Zolltarif	85369010
Katalogseitenangabe	Seite 622 (CC-2009)

Produkthinweise

WEEE/RoHS konform seit:
01.01.2003



<http://download.phoenixcontact.de>
Bitte beachten Sie, dass die
hier angegebenen Daten dem
Online-Katalog entnommen sind.
Die vollständigen Informationen
und Daten entnehmen Sie bitte
der Anwenderdokumentation.
Es gelten die Allgemeinen
Nutzungsbedingungen für Internet-
Downloads.

Technische Daten

Allgemein

Anzahl der Etagen	1
Anzahl der Anschlüsse	2
Farbe	grau

Isolierstoff	PA
Brennbarkeitsklasse nach UL 94	V2

Maße

Breite	6,2 mm
Länge	39 mm

Technische Daten

Bemessungsstoßspannung	4 kV
Verschmutzungsgrad	3
Überspannungskategorie	III
Isolierstoffgruppe	I
Anschluss gemäß Norm	IEC 60947-7-1
Nennstrom I_N	17,5 A
Nennspannung U_N	400 V

Anschlussdaten

Leiterquerschnitt starr min	0,2 mm ²
Leiterquerschnitt starr max	6 mm ²
Leiterquerschnitt flexibel min	0,2 mm ²
Leiterquerschnitt flexibel max	4 mm ²
Leiterquerschnitt AWG/kcmil min	24
Leiterquerschnitt AWG/kcmil max	10
Leiterquerschnitt flexibel m. Aderendhülse ohne Kunststoffhülse min	0,25 mm ²
Leiterquerschnitt flexibel m. Aderendhülse ohne Kunststoffhülse max	4 mm ²
Leiterquerschnitt flexibel m. Aderendhülse m. Kunststoffhülse min	0,25 mm ²
Leiterquerschnitt flexibel m. Aderendhülse m. Kunststoffhülse max	2,5 mm ²
2 Leiter gleichen Querschnitts starr min	0,2 mm ²
2 Leiter gleichen Querschnitts starr max	1,5 mm ²
2 Leiter gleichen Querschnitts flexibel min	0,2 mm ²
2 Leiter gleichen Querschnitts flexibel max	1,5 mm ²
2 Leiter gleichen Querschnitts flexibel m. AEH ohne Kunststoffhülse min	0,25 mm ²
2 Leiter gleichen Querschnitts flexibel m. AEH ohne Kunststoffhülse max	1,5 mm ²

2 Leiter gleichen Querschnitts flexibel m. TWIN-AEH mit Kunststoffhülse min	0,5 mm ²
2 Leiter gleichen Querschnitts flexibel m. TWIN-AEH mit Kunststoffhülse max	2,5 mm ²
Leiterquerschnitt mit Einlegebrücke starr max	4 mm ²
Leiterquerschnitt mit Einlegebrücke flexibel max.	4 mm ²
Anschlussart	Schraubanschluss
Abisolierlänge	8 mm
Lehrdorn	A4
Schraubengewinde	M3
Anzugsdrehmoment min	0,6 Nm
Anzugsdrehmoment max	0,8 Nm

Approbationen



Approbationen

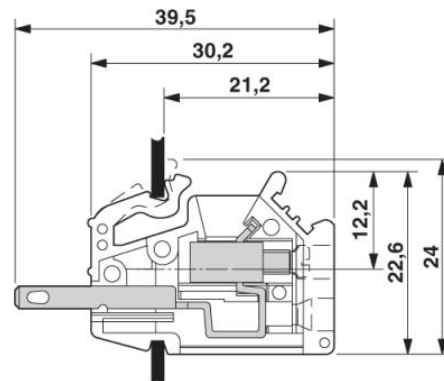
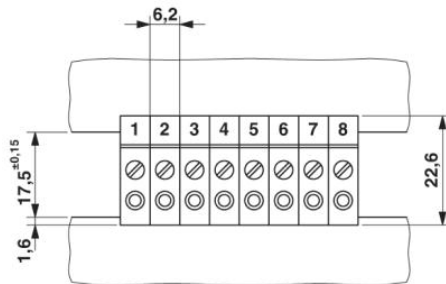
CUL, GOST, PRS, UL

Zubehör

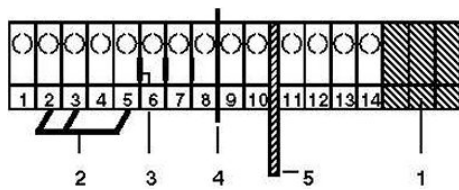
Artikel	Bezeichnung	Beschreibung
Brücken		
0201155	EB 2- 6	Einlegebrücke, Polzahl: 2, Farbe: grau
0201142	EB 3- 6	Einlegebrücke, Polzahl: 3, Farbe: grau
0201139	EB 10- 6	Einlegebrücke, Polzahl: 10, Farbe: grau
Markierung		
1007222	SBS 6:UNBEDRUCKT	Kennzeichnungskarten für Reihenklemmen, Farbe: weiß
1050499	ZB 6:SO/CMS	Zackband, 10-teilig, trennbar, Sonderbeschriftung, beschriftet nach Kundenangaben

Zeichnungen

Maßzeichnung



Schaltplan



- 1 = Blind-Abdeckung
- 2 = Einlegebrücke
- 3 = Trennscheibe
- 4 = Abteilungstrennscheibe
- 5 = Trennplatte

Adresse

PHOENIX CONTACT Deutschland GmbH
Flachmarktstr. 8
32825 Blomberg, Germany
Tel +49 5235 3 12000
Fax +49 5235 3 1200
<http://www.phoenixcontact.de>



© 2011 Phoenix Contact
Technische Änderungen vorbehalten