

Leiterplattensteckverbinder - MC 1,5/ 9-ST-3,5 - 1840434

Bitte beachten Sie, dass die hier angegebenen Daten dem Online-Katalog entnommen sind. Die vollständigen Informationen und Daten entnehmen Sie bitte der Anwenderdokumentation. Es gelten die Allgemeinen Nutzungsbedingungen für Internet-Downloads. (<http://download.phoenixcontact.de>)



Steckerteil, Nennstrom: 8 A, Bemessungsspannung (III/2): 160 V, Polzahl: 9, Rastermaß: 3,5 mm, Anschlussart: Schraubanschluss, Farbe: grün, Kontaktoberfläche: Zinn

Abbildung zeigt eine 10-polige Variante des Artikels

Produkteigenschaften

- Großzügig bemessener Anschlussraum
- Steckrichtung parallel zur Leiterachse
- Geringe Bauhöhe der MC 1,5-Stecker-Familie
- Individuelle Polkodierung durch Entfernen der Kodiernase und Stecken des Kodierprofils am Grundgehäuse

Kaufmännische Daten

Verpackungseinheit	50
GTIN	4017918111618

Technische Daten

Maße

Höhe	11,1 mm
Rastermaß	3,5 mm
Maß a	28 mm

Allgemein

Artikelfamilie	MC 1,5/...-ST
Isolierstoffgruppe	I
Bemessungsstoßspannung (III/3)	2,5 kV
Bemessungsstoßspannung (III/2)	2,5 kV
Bemessungsstoßspannung (II/2)	2,5 kV
Bemessungsspannung (III/3)	160 V
Bemessungsspannung (III/2)	160 V
Bemessungsspannung (II/2)	320 V
Anschluss gemäß Norm	EN-VDE
Nennstrom I_N	8 A
Nennquerschnitt	1,5 mm ²
Belastungsstrom maximal	8 A (bei 1,5 mm ² Leiterquerschnitt)
Isolierstoff	PA

Leiterplattensteckverbinder - MC 1,5/ 9-ST-3,5 - 1840434

Technische Daten

Allgemein

Brennbarkeitsklasse nach UL 94	V0
Lehrdorn	A1
Abisolierlänge	7 mm
Polzahl	9
Schraubengewinde	M2
Anzugsdrehmoment min	0,22 Nm
Anzugsdrehmoment max	0,25 Nm

Anschlussdaten

Leiterquerschnitt starr min	0,14 mm ²
Leiterquerschnitt starr max	1,5 mm ²
Leiterquerschnitt flexibel min	0,14 mm ²
Leiterquerschnitt flexibel max	1,5 mm ²
Leiterquerschnitt flexibel m. Aderendhülse ohne Kunststoffhülse min	0,25 mm ²
Leiterquerschnitt flexibel m. Aderendhülse ohne Kunststoffhülse max	1,5 mm ²
Leiterquerschnitt flexibel m. Aderendhülse m. Kunststoffhülse min	0,25 mm ²
Leiterquerschnitt flexibel m. Aderendhülse m. Kunststoffhülse max	0,5 mm ²
Leiterquerschnitt AWG/kcmil min	28
Leiterquerschnitt AWG/kcmil max	16
2 Leiter gleichen Querschnitts starr min	0,08 mm ²
2 Leiter gleichen Querschnitts starr max	0,5 mm ²
2 Leiter gleichen Querschnitts flexibel min	0,08 mm ²
2 Leiter gleichen Querschnitts flexibel max	0,75 mm ²
2 Leiter gleichen Querschnitts flexibel m. AEH ohne Kunststoffhülse min	0,25 mm ²
2 Leiter gleichen Querschnitts flexibel m. AEH ohne Kunststoffhülse max	0,34 mm ²
2 Leiter gleichen Querschnitts flexibel m. TWIN-AEH mit Kunststoffhülse min	0,5 mm ²
2 Leiter gleichen Querschnitts flexibel m. TWIN-AEH mit Kunststoffhülse max	0,5 mm ²
AWG nach UL/CUL min	30
AWG nach UL/CUL max	14

Klassifikationen

eCl@ss

eCl@ss 4.0	272607xx
eCl@ss 4.1	27260701
eCl@ss 5.0	27260701
eCl@ss 5.1	27260701

Leiterplattensteckverbinder - MC 1,5/ 9-ST-3,5 - 1840434

Klassifikationen

eCl@ss

eCl@ss 6.0	27260704
eCl@ss 7.0	27440402
eCl@ss 8.0	27440402

ETIM

ETIM 3.0	EC001121
ETIM 4.0	EC002638
ETIM 5.0	EC002638

UNSPSC

UNSPSC 6.01	30211810
UNSPSC 7.0901	39121409
UNSPSC 11	39121409
UNSPSC 12.01	39121409
UNSPSC 13.2	39121409

Approbationen

CSA / UL Recognized / VDE Gutachten mit Fertigungsüberwachung / cUL Recognized / GOST / IEC EE CB Scheme / GOST / CCA / cULus Recognized /

Approbationsdetails

Usegroups	B	D
Nennspannung UN	300 V	300 V
Nennstrom IN	8 A	8 A
mm ² /AWG/kcmil	28-16	28-16

Usegroups	B	D
Nennspannung UN	300 V	300 V
Nennstrom IN	8 A	8 A
mm ² /AWG/kcmil	30-14	30-14

--	--	--

Leiterplattensteckverbinder - MC 1,5/ 9-ST-3,5 - 1840434

Approbationen

Nennspannung UN	160 V
Nennstrom IN	8 A
mm ² /AWG/kcmil	0.2-1.5

cUL Recognized

Usegroups	B	D
Nennspannung UN	300 V	300 V
Nennstrom IN	8 A	8 A
mm ² /AWG/kcmil	30-14	30-14

GOST

IECEE CB Scheme

Nennspannung UN	160 V
Nennstrom IN	8 A
mm ² /AWG/kcmil	0.2-1.5

CCA

Nennspannung UN	160 V
Nennstrom IN	8 A
mm ² /AWG/kcmil	0.2-1.5

cULus Recognized

Zubehör

Klemmenmarker beschriftet

Leiterplattensteckverbinder - MC 1,5/ 9-ST-3,5 - 1840434

Zubehör

SK 3,5/2,8:FORTL.ZAHLEN - 0804073



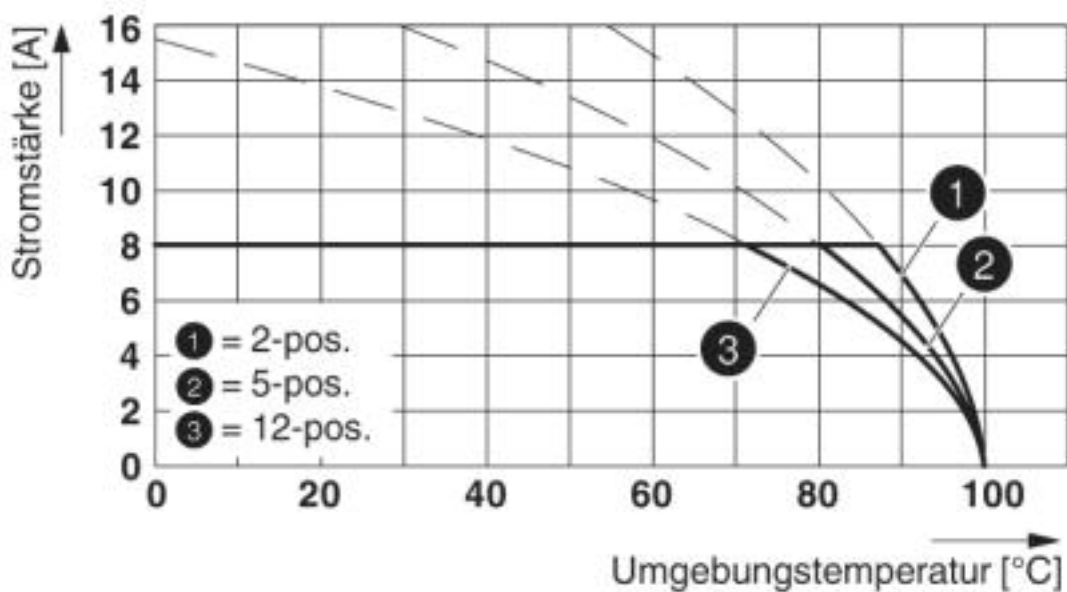
Schraubwerkzeug

SZS 0,4X2,5 VDE - 1205037



Zeichnungen

Diagramm



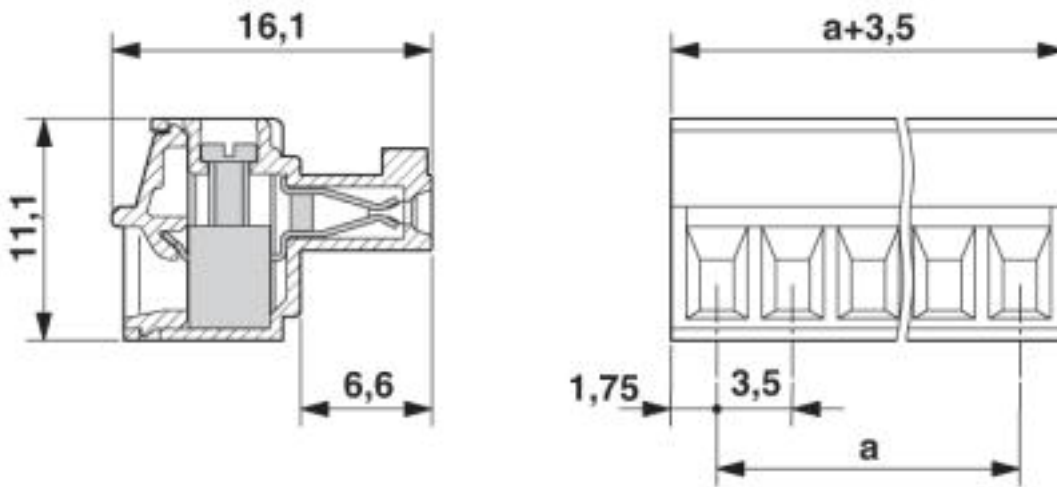
Typ: MC 1,5/...-ST(F)-3,5 mit MCV 1,5/...-G(F)-3,5 P... THR

Diagramm

Typ: MC 1,5/...-ST-3,5 mit MC 1,5/...-G-3,5

Leiterplattensteckverbinder - MC 1,5/ 9-ST-3,5 - 1840434

Maßzeichnung



© Phoenix Contact 2013 - alle Rechte vorbehalten
<http://www.phoenixcontact.com>