

## Grundleiste - MCV 1,5/ 5-G-3,5 - 1843635

Bitte beachten Sie, dass die hier angegebenen Daten dem Online-Katalog entnommen sind. Die vollständigen Informationen und Daten entnehmen Sie bitte der Anwenderdokumentation. Es gelten die Allgemeinen Nutzungsbedingungen für Internet-Downloads. (<http://download.phoenixcontact.de>)



Grundgehäuse, Nennstrom: 8 A, Bemessungsspannung (III/2): 160 V, Polzahl: 5, Rastermaß: 3,5 mm, Farbe: grün, Kontaktoberfläche: Zinn, Montage: Löten

Abbildung zeigt eine 10-polige Variante des Artikels

### Produkteigenschaften

- Varianten mit Rastnasen zur Verriegelung von Steckern mit Rastflanschen
- Steckrichtung parallel und vertikal zur Leiterplatte
- Stiftleisten mit geringer Bauhöhe und kompakten Rastern
- Individuelle Polkodierung durch Einschieben von Kodierprofilen

### Kaufmännische Daten

|                           |               |
|---------------------------|---------------|
| <b>Verpackungseinheit</b> | 250           |
| <b>GTIN</b>               | 4017918112783 |

### Technische Daten

#### Maße

|                            |              |
|----------------------------|--------------|
| <b>Länge</b>               | 7,25 mm      |
| <b>Rastermaß</b>           | 3,5 mm       |
| <b>Maß a</b>               | 14 mm        |
| <b>Stiftabmessungen</b>    | 0,8 x 0,8 mm |
| <b>Bohrlochdurchmesser</b> | 1,2 mm       |

#### Allgemein

|                                       |               |
|---------------------------------------|---------------|
| <b>Artikelfamilie</b>                 | MCV 1,5/...-G |
| <b>Isolierstoffgruppe</b>             | IIIa          |
| <b>Bemessungsstoßspannung (III/3)</b> | 2,5 kV        |
| <b>Bemessungsstoßspannung (III/2)</b> | 2,5 kV        |
| <b>Bemessungsstoßspannung (II/2)</b>  | 2,5 kV        |
| <b>Bemessungsspannung (III/3)</b>     | 160 V         |
| <b>Bemessungsspannung (III/2)</b>     | 160 V         |
| <b>Bemessungsspannung (II/2)</b>      | 250 V         |
| <b>Anschluss gemäß Norm</b>           | EN-VDE        |
| <b>Nennstrom I<sub>N</sub></b>        | 8 A           |
| <b>Belastungsstrom maximal</b>        | 8 A           |

# Grundleiste - MCV 1,5/ 5-G-3,5 - 1843635

## Technische Daten

### Allgemein

|                                       |      |
|---------------------------------------|------|
| <b>Isolierstoff</b>                   | PBT  |
| <b>Brennbarkeitsklasse nach UL 94</b> | V0   |
| <b>Farbe</b>                          | grün |
| <b>Polzahl</b>                        | 5    |

## Klassifikationen

### eCl@ss

|                   |          |
|-------------------|----------|
| <b>eCl@ss 4.0</b> | 272607xx |
| <b>eCl@ss 4.1</b> | 27260701 |
| <b>eCl@ss 5.0</b> | 27260701 |
| <b>eCl@ss 5.1</b> | 27260701 |
| <b>eCl@ss 6.0</b> | 27260704 |
| <b>eCl@ss 7.0</b> | 27440402 |
| <b>eCl@ss 8.0</b> | 27440402 |

### ETIM

|                 |          |
|-----------------|----------|
| <b>ETIM 3.0</b> | EC001121 |
| <b>ETIM 4.0</b> | EC002637 |
| <b>ETIM 5.0</b> | EC002637 |


### UNSPSC

|                      |          |
|----------------------|----------|
| <b>UNSPSC 6.01</b>   | 30211810 |
| <b>UNSPSC 7.0901</b> | 39121409 |
| <b>UNSPSC 11</b>     | 39121409 |
| <b>UNSPSC 12.01</b>  | 39121409 |
| <b>UNSPSC 13.2</b>   | 39121409 |

## Approbationen

CSA / UL Recognized / VDE Gutachten mit Fertigungsüberwachung / cUL Recognized / GOST / IEC CB Scheme / GOST / CCA / cULus Recognized /

### Approbationsdetails

|   |          |          |
|---|----------|----------|
|  |          |          |
| <b>Usegroups</b>  | <b>B</b> | <b>D</b> |
| Nennspannung UN   | 300 V    | 300 V    |
| Nennstrom IN  | 8 A      | 8 A      |
| mm <sup>2</sup> /AWG/kcmil  |          |          |

# Grundleiste - MCV 1,5/ 5-G-3,5 - 1843635

## Approbationen

**UL Recognized**

| Usegroups                  | B     | D     |
|----------------------------|-------|-------|
| Nennspannung UN            | 300 V | 300 V |
| Nennstrom IN               | 8 A   | 8 A   |
| mm <sup>2</sup> /AWG/kcmil |       |       |

**VDE Gutachten mit Fertigungsüberwachung**

|                            |       |
|----------------------------|-------|
| Nennspannung UN            | 160 V |
| Nennstrom IN               | 8 A   |
| mm <sup>2</sup> /AWG/kcmil |       |

**cUL Recognized**

| Usegroups                  | B     | D     |
|----------------------------|-------|-------|
| Nennspannung UN            | 300 V | 300 V |
| Nennstrom IN               | 8 A   | 8 A   |
| mm <sup>2</sup> /AWG/kcmil |       |       |

**GOST**

**IECEE CB Scheme**

|                            |       |
|----------------------------|-------|
| Nennspannung UN            | 160 V |
| Nennstrom IN               | 8 A   |
| mm <sup>2</sup> /AWG/kcmil |       |

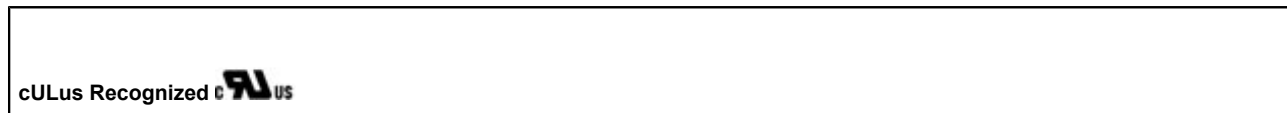
**CCA**

|                 |       |
|-----------------|-------|
| Nennspannung UN | 160 V |
|-----------------|-------|

# Grundleiste - MCV 1,5/ 5-G-3,5 - 1843635

## Approbationen

|                            |     |
|----------------------------|-----|
|                            |     |
| Nennstrom IN               | 8 A |
| mm <sup>2</sup> /AWG/kcmil |     |



## Zubehör

### Klemmenmarker unbeschriftet

SK U/2,8 WH:UNBEDRUCKT - 0803883



---

### Klemmenmarker beschriftet

SK 3,5/2,8:FORTL.ZAHLEN - 0804073



---

### Bezeichnungsstift

B-STIFT - 1051993



---

### Kodierelement

# Grundleiste - MCV 1,5/ 5-G-3,5 - 1843635

## Zubehör

CP-MSTB - 1734634



## Zubehör

SK 3,5/2,8:SO - 0805030

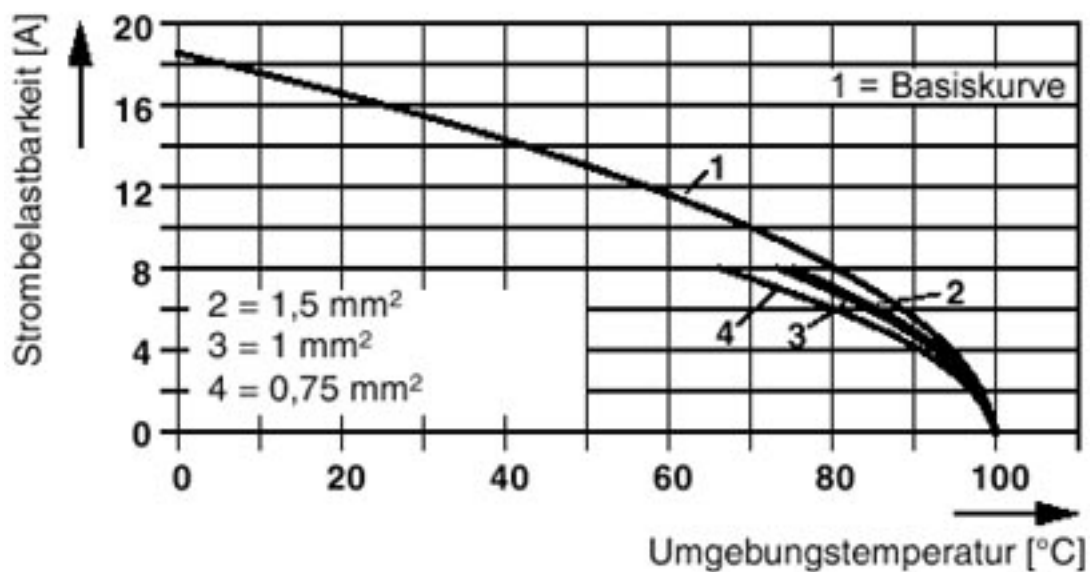


## Zeichnungen

Bohrplan

Diagramm

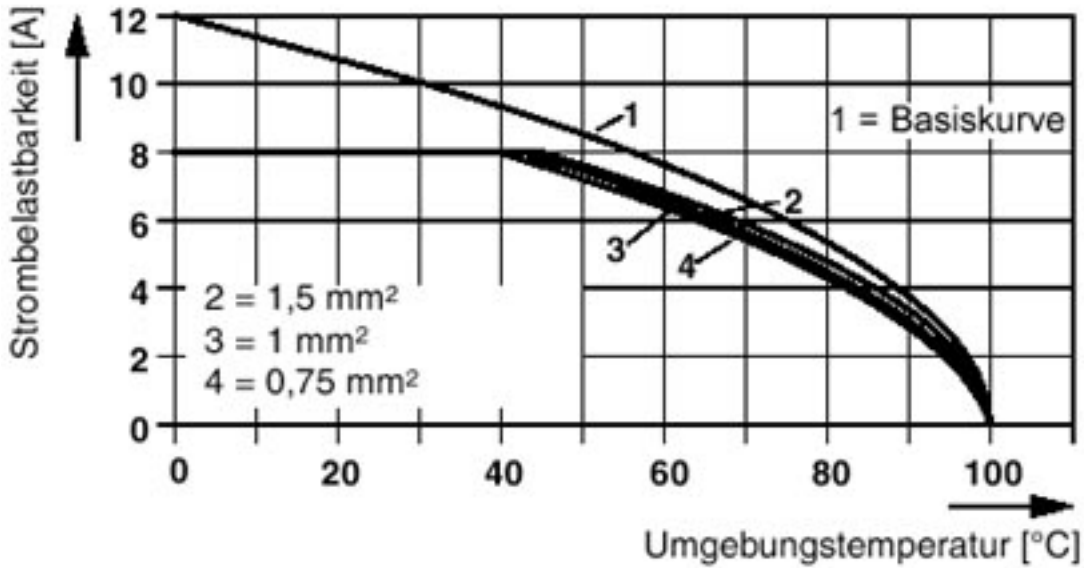
Steckerteil: FRONT-MC 1,5/5-ST(F)-3,81(3,5)  
Grundgehäuse: MC(V) 1,5/5-G(F)-3,81(3,5)



# Grundleiste - MCV 1,5/ 5-G-3,5 - 1843635

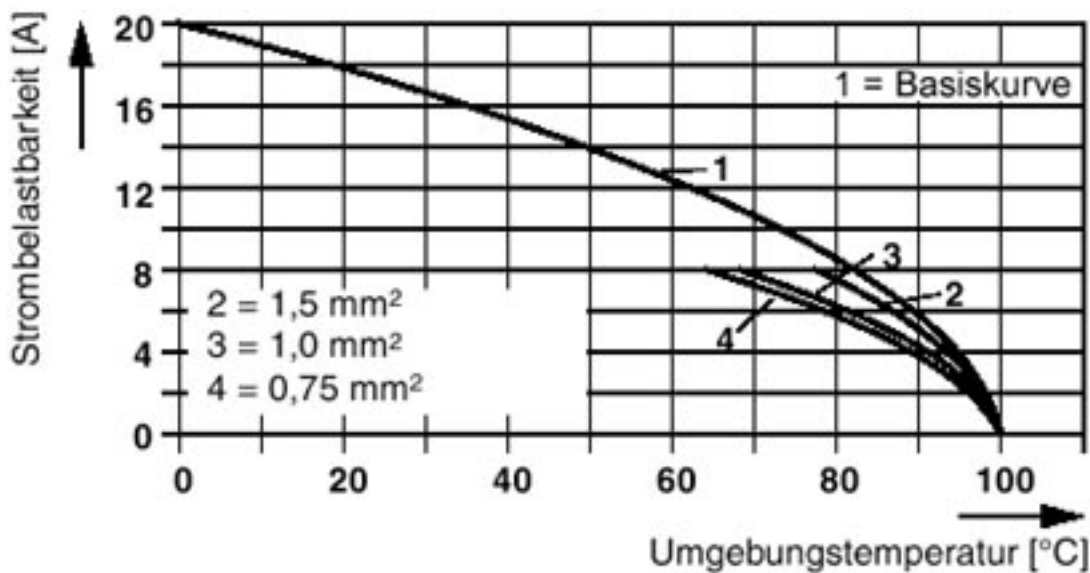
Diagramm

Steckerteil: MCVR(W) 1,5/5-ST(F)-3,81(3,5)  
Grundgehäuse: MC(V) 1,5/5-G(F)-3,81(3,5)



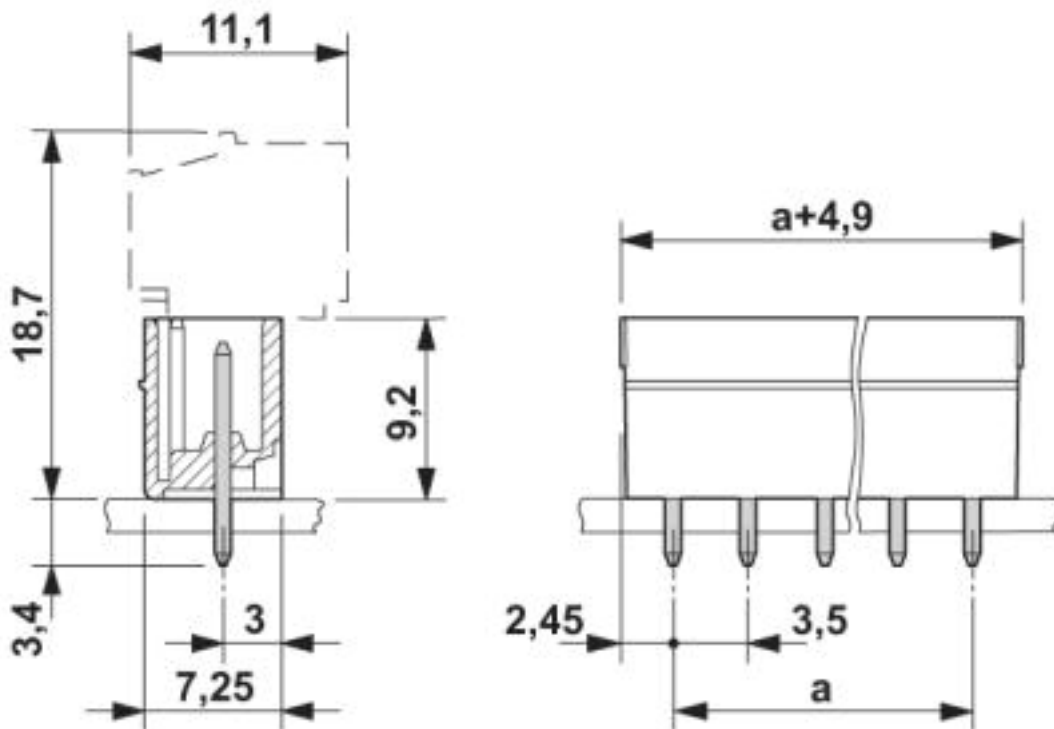
Diagramm

Steckerteil: MC 1,5/5-ST(F)-3,81(3,5)  
Grundgehäuse: MC(V) 1,5/5-G(F)-3,81(3,5)



# Grundleiste - MCV 1,5/ 5-G-3,5 - 1843635

Maßzeichnung



© Phoenix Contact 2013 - alle Rechte vorbehalten  
<http://www.phoenixcontact.com>