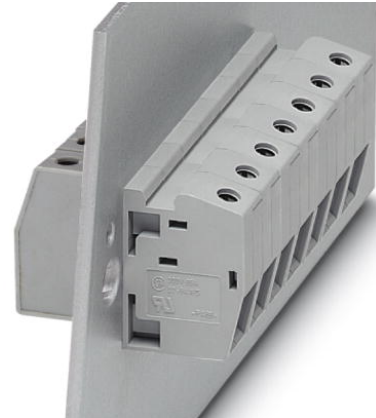



HDFK 10

Artikelnummer: 0707073

<http://eshop.phoenixcontact.de/phoenix/treeViewClick.do?UID=0707073>

Durchführungsklemme, Anschlussart: Schraubanschluss,
Belastungsstrom: 76 A, Querschnitt: 0,5 mm² - 16 mm²,
Anschlussrichtung Leiter: 0 °, Breite: 10,1 mm, Farbe: grau

Kaufmännische Daten

GTIN (EAN)	 4 017918 003852
Verkaufsgruppe	A420
VPE	50 stk.
Zolltarif	85369010
Katalogseitenangabe	Seite 627 (CC-2009)

Produkthinweise

WEEE/RoHS konform seit:
01.09.2005



<http://download.phoenixcontact.de>
Bitte beachten Sie, dass die hier angegebenen Daten dem Online-Katalog entnommen sind. Die vollständigen Informationen und Daten entnehmen Sie bitte der Anwenderdokumentation. Es gelten die Allgemeinen Nutzungsbedingungen für Internet-Downloads.

Technische Daten

Allgemein

Anzahl der Etagen	1
Anzahl der Anschlüsse	2
Farbe	grau

Isolierstoff	PA
Brennbarkeitsklasse nach UL 94	V0

Maße

Breite	10,1 mm
--------	---------

Technische Daten

Bemessungsstoßspannung	6 kV
Verschmutzungsgrad	3
Überspannungskategorie	III
Isolierstoffgruppe	I
Anschluss gemäß Norm	IEC 60947-7-1
Nennstrom I_N	57 A
Nennspannung U_N	400 V (bei Metallwänden von 1 mm ... 2,5 mm)
	250 V (bei Metallwänden über 2,5 mm ... 4 mm)
	400 V (bei Kunststoffwänden von 1 mm ... 4 mm)

Anschlussdaten

Leiterquerschnitt starr min	0,5 mm ²
Leiterquerschnitt starr max	16 mm ²
Leiterquerschnitt flexibel min	0,5 mm ²
Leiterquerschnitt flexibel max	10 mm ²
Leiterquerschnitt AWG/kcmil min	20
Leiterquerschnitt AWG/kcmil max	6
Leiterquerschnitt flexibel m. Aderendhülse ohne Kunststoffhülse min	0,5 mm ²
Leiterquerschnitt flexibel m. Aderendhülse ohne Kunststoffhülse max	10 mm ²
Leiterquerschnitt flexibel m. Aderendhülse m. Kunststoffhülse min	0,5 mm ²
Leiterquerschnitt flexibel m. Aderendhülse m. Kunststoffhülse max	10 mm ²
2 Leiter gleichen Querschnitts starr min	0,5 mm ²
2 Leiter gleichen Querschnitts starr max	4 mm ²
2 Leiter gleichen Querschnitts flexibel min	0,5 mm ²
2 Leiter gleichen Querschnitts flexibel max	4 mm ²
2 Leiter gleichen Querschnitts flexibel m. AEH ohne Kunststoffhülse min	0,5 mm ²

2 Leiter gleichen Querschnitts flexibel m. AEH ohne Kunststoffhülse max	2,5 mm ²
2 Leiter gleichen Querschnitts flexibel m. TWIN-AEH mit Kunststoffhülse min	0,5 mm ²
2 Leiter gleichen Querschnitts flexibel m. TWIN-AEH mit Kunststoffhülse max	6 mm ²
Leiterquerschnitt mit Einlegebrücke starr max	10 mm ²
Leiterquerschnitt mit Einlegebrücke flexibel max.	10 mm ²
Anschlussart	Schraubanschluss
Abisolierlänge	10 mm
Lehrdorn	B6
Schraubengewinde	M4
Anzugsdrehmoment min	1,5 Nm
Anzugsdrehmoment max	1,8 Nm

Approbationen



Approbationen

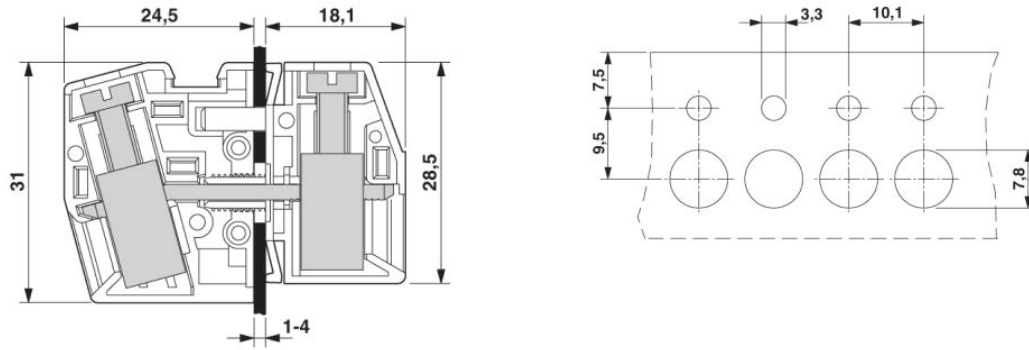
CB, CSA, CUL, GOST, KEMA, PRS, UL

Zubehör

Artikel	Bezeichnung	Beschreibung
Brücken		
0203153	EB 2-10	Einlegebrücke, Polzahl: 2, Farbe: grau
0203328	EB 3-10	Einlegebrücke, Polzahl: 3, Farbe: grau
0203137	EB 10-10	Einlegebrücke, Polzahl: 10, Farbe: grau
Markierung		
1052002	ZB 8:UNBEDRUCKT	Zackband, 10-teilig, unbedruckt, zum Selbstbeschriften mit B-STIFT, ZB-T oder CMS-System, ausreichend für 100 Klemmen, für eine Klemmenbreite von 8,2 mm, Farbe: weiß
Werkzeug		
1205066	SZS 1,0X4,0 VDE	Schraubendreher, Schlitz, VDE isoliert, Größe: 1,0x4,0x100 mm, 2-Komponentengriff, mit Abrollschutz

Zeichnungen

Maßzeichnung



HDFK 10 Artikelnummer: 0707073

<http://eshop.phoenixcontact.de/phoenix/treeViewClick.do?UID=0707073>

Adresse

PHOENIX CONTACT Deutschland GmbH
Flachmarktstr. 8
32825 Blomberg, Germany
Tel +49 5235 3 12000
Fax +49 5235 3 1200
<http://www.phoenixcontact.de>



© 2011 Phoenix Contact
Technische Änderungen vorbehalten