

# Grundleiste - MCV 1,5/ 8-G-3,5 - 1843664

Bitte beachten Sie, dass die hier angegebenen Daten dem Online-Katalog entnommen sind. Die vollständigen Informationen und Daten entnehmen Sie bitte der Anwenderdokumentation. Es gelten die Allgemeinen Nutzungsbedingungen für Internet-Downloads. (<http://download.phoenixcontact.de>)



Grundgehäuse, Nennstrom: 8 A, Bemessungsspannung (III/2): 160 V, Polzahl: 8, Rastermaß: 3,5 mm, Farbe: grün, Kontaktoberfläche: Zinn, Montage: Löten

Abbildung zeigt eine 10-polige Variante des Artikels

## Produkteigenschaften

- Varianten mit Rastnasen zur Verriegelung von Steckern mit Rastflanschen
- Steckrichtung parallel und vertikal zur Leiterplatte
- Stiftleisten mit geringer Bauhöhe und kompakten Rastern
- Individuelle Polkodierung durch Einschieben von Kodierprofilen

## Kaufmännische Daten

<b>Verpackungseinheit</b>	100
<b>GTIN</b>	4017918112813

## Technische Daten

### Maße

<b>Länge</b>	7,25 mm
<b>Rastermaß</b>	3,5 mm
<b>Maß a</b>	24,5 mm
<b>Stiftabmessungen</b>	0,8 x 0,8 mm
<b>Bohrlochdurchmesser</b>	1,2 mm

### Allgemein

<b>Artikelfamilie</b>	MCV 1,5/...-G
<b>Isolierstoffgruppe</b>	IIIa
<b>Bemessungsstoßspannung (III/3)</b>	2,5 kV
<b>Bemessungsstoßspannung (III/2)</b>	2,5 kV
<b>Bemessungsstoßspannung (II/2)</b>	2,5 kV
<b>Bemessungsspannung (III/3)</b>	160 V
<b>Bemessungsspannung (III/2)</b>	160 V
<b>Bemessungsspannung (II/2)</b>	250 V
<b>Anschluss gemäß Norm</b>	EN-VDE
<b>Nennstrom I<sub>N</sub></b>	8 A
<b>Belastungsstrom maximal</b>	8 A

# Grundleiste - MCV 1,5/ 8-G-3,5 - 1843664

## Technische Daten

### Allgemein

<b>Isolierstoff</b>	PBT
<b>Brennbarkeitsklasse nach UL 94</b>	V0
<b>Farbe</b>	grün
<b>Polzahl</b>	8

## Klassifikationen

### eCl@ss

<b>eCl@ss 4.0</b>	272607xx
<b>eCl@ss 4.1</b>	27260701
<b>eCl@ss 5.0</b>	27260701
<b>eCl@ss 5.1</b>	27260701
<b>eCl@ss 6.0</b>	27260704
<b>eCl@ss 7.0</b>	27440402
<b>eCl@ss 8.0</b>	27440402

### ETIM

<b>ETIM 3.0</b>	EC001121
<b>ETIM 4.0</b>	EC002637
<b>ETIM 5.0</b>	EC002637


### UNSPSC

<b>UNSPSC 6.01</b>	30211810
<b>UNSPSC 7.0901</b>	39121409
<b>UNSPSC 11</b>	39121409
<b>UNSPSC 12.01</b>	39121409
<b>UNSPSC 13.2</b>	39121409

## Approbationen

CSA / VDE Gutachten mit Fertigungsüberwachung / GOST / IECCEB Scheme / GOST / CCA / UL Recognized / cUL Recognized / cULus Recognized /

### Approbationsdetails

		
<b>Usegroups</b>	<b>B</b>	<b>D</b>
Nennspannung UN	300 V	300 V
Nennstrom IN	8 A	8 A
mm <sup>2</sup> /AWG/kcmil		

# Grundleiste - MCV 1,5/ 8-G-3,5 - 1843664

## Approbationen

**VDE Gutachten mit Fertigungsüberwachung**

Nennspannung UN	160 V
Nennstrom IN	8 A
mm <sup>2</sup> /AWG/kcmil	

**GOST**

**IECEE CB Scheme**

Nennspannung UN	160 V
Nennstrom IN	8 A
mm <sup>2</sup> /AWG/kcmil	

**CCA**

Nennspannung UN	160 V
Nennstrom IN	8 A
mm <sup>2</sup> /AWG/kcmil	

**UL Recognized**

Usegroups	B	D
Nennspannung UN	300 V	300 V
Nennstrom IN	8 A	8 A
mm <sup>2</sup> /AWG/kcmil		

**cUL Recognized**

Usegroups	B	D
Nennspannung UN	300 V	300 V

# Grundleiste - MCV 1,5/ 8-G-3,5 - 1843664

## Approbationen

Usegroups	B	D
Nennstrom IN	8 A	8 A
mm <sup>2</sup> /AWG/kcmil		



## Zubehör

### Klemmenmarker unbeschriftet

SK U/2,8 WH:UNBEDRUCKT - 0803883



---

### Klemmenmarker beschriftet

SK 3,5/2,8:FORTL.ZAHLEN - 0804073



---

### Bezeichnungsstift

B-STIFT - 1051993



---

### Kodierelement

## Grundleiste - MCV 1,5/ 8-G-3,5 - 1843664

### Zubehör

CP-MSTB - 1734634



---

### Zubehör

SK 3,5/2,8:SO - 0805030



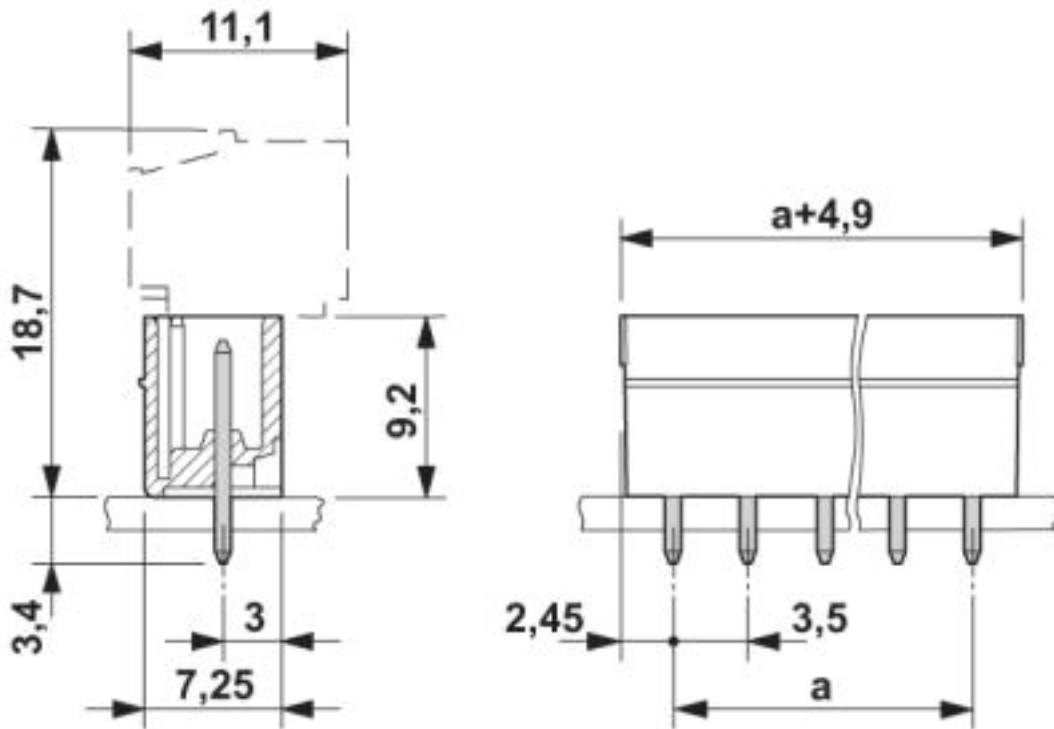
---

### Zeichnungen

Bohrplan

# Grundleiste - MCV 1,5/ 8-G-3,5 - 1843664

Maßzeichnung



© Phoenix Contact 2013 - alle Rechte vorbehalten  
<http://www.phoenixcontact.com>