


## HDFK 25

Artikelnummer: 0707743

<http://eshop.phoenixcontact.de/phoenix/treeViewClick.do?UID=0707743>

Durchführungsklemme, Anschlussart: Schraubanschluss,  
Belastungsstrom: 125 A, Querschnitt: 6 mm<sup>2</sup> - 35 mm<sup>2</sup>,  
Anschlussrichtung Leiter: 0 °, Breite: 15,1 mm, Farbe: grau

### Kaufmännische Daten

GTIN (EAN)	
Verkaufsgruppe	A420
VPE	50 stk.
Zolltarif	85369010
Katalogseitenangabe	Seite 630 (CC-2009)

### Produkthinweise

WEEE/RoHS konform seit:  
25.08.2005



<http://download.phoenixcontact.de>  
Bitte beachten Sie, dass die hier angegebenen Daten dem Online-Katalog entnommen sind. Die vollständigen Informationen und Daten entnehmen Sie bitte der Anwenderdokumentation. Es gelten die Allgemeinen Nutzungsbedingungen für Internet-Downloads.

### Technische Daten

#### Allgemein

Anzahl der Etagen	1
Anzahl der Anschlüsse	2
Farbe	grau

Isolierstoff	PA
Brennbarkeitsklasse nach UL 94	V0

**Maße**

Breite	15,1 mm
--------	---------

**Technische Daten**

Belastungsstrom maximal	125 A
Bemessungsstoßspannung	6 kV
Verschmutzungsgrad	3
Überspannungskategorie	III
Isolierstoffgruppe	I
Anschluss gemäß Norm	IEC 60947-7-1
Nennstrom $I_N$	101 A
Nennspannung $U_N$	500 V

**Anschlussdaten**

Leiterquerschnitt starr min	6 mm <sup>2</sup>
Leiterquerschnitt starr max	35 mm <sup>2</sup>
Leiterquerschnitt flexibel min	10 mm <sup>2</sup>
Leiterquerschnitt flexibel max	25 mm <sup>2</sup>
Leiterquerschnitt AWG/kcmil min	10
Leiterquerschnitt AWG/kcmil max	2
Leiterquerschnitt flexibel m. Aderendhülse ohne Kunststoffhülse min	4 mm <sup>2</sup>
Leiterquerschnitt flexibel m. Aderendhülse ohne Kunststoffhülse max	25 mm <sup>2</sup>
Leiterquerschnitt flexibel m. Aderendhülse m. Kunststoffhülse min	4 mm <sup>2</sup>
Leiterquerschnitt flexibel m. Aderendhülse m. Kunststoffhülse max	25 mm <sup>2</sup>
2 Leiter gleichen Querschnitts starr min	2,5 mm <sup>2</sup>
2 Leiter gleichen Querschnitts starr max	10 mm <sup>2</sup>
2 Leiter gleichen Querschnitts flexibel min	4 mm <sup>2</sup>
2 Leiter gleichen Querschnitts flexibel max	10 mm <sup>2</sup>
2 Leiter gleichen Querschnitts flexibel m. AEH ohne Kunststoffhülse min	2,5 mm <sup>2</sup>
2 Leiter gleichen Querschnitts flexibel m. AEH ohne Kunststoffhülse max	10 mm <sup>2</sup>

2 Leiter gleichen Querschnitts flexibel m. TWIN-AEH mit Kunststoffhülse min	2,5 mm <sup>2</sup>
2 Leiter gleichen Querschnitts flexibel m. TWIN-AEH mit Kunststoffhülse max	10 mm <sup>2</sup>
Anschlussart	Schraubanschluss
Abisolierlänge	19 mm
Lehrdorn	B8
Schraubengewinde	M5
Anzugsdrehmoment min	4 Nm
Anzugsdrehmoment max	4,5 Nm

### Approbationen



Approbationen

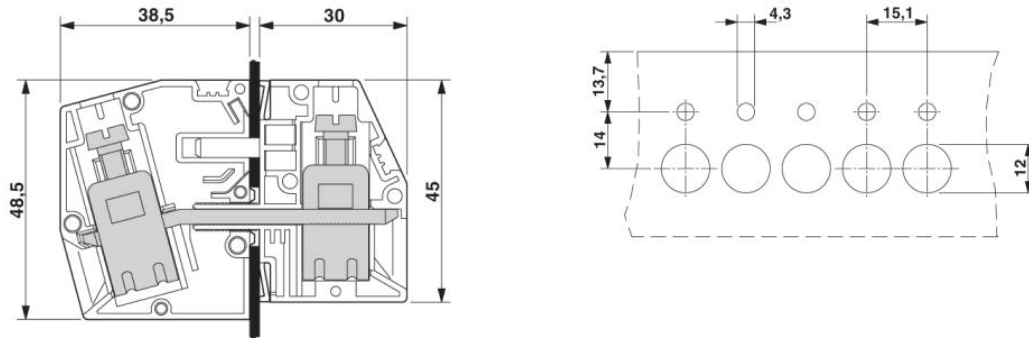
CB, CCA, CSA, GOST, KEMA, PRS, UL

### Zubehör

Artikel	Bezeichnung	Beschreibung
<b>Markierung</b>		
1050525	ZB10:SO/CMS	Zackband, 10-teilig, trennbar, Sonderbeschriftung, beschriftet nach Kundenangaben
<b>Werkzeug</b>		
1205079	SZS 1,0X6,5 VDE	Schraubendreher, Schlitz, VDE isoliert, Größe: 1,0x6,5x150 mm, 2-Komponentengriff, mit Abrollschutz

## Zeichnungen

### Maßzeichnung



HDFK 25 Artikelnummer: 0707743

<http://eshop.phoenixcontact.de/phoenix/treeViewClick.do?UID=0707743>

---

**Adresse**

PHOENIX CONTACT Deutschland GmbH  
Flachmarktstr. 8  
32825 Blomberg, Germany  
Tel +49 5235 3 12000  
Fax +49 5235 3 1200  
<http://www.phoenixcontact.de>



© 2011 Phoenix Contact  
Technische Änderungen vorbehalten