

Grundleiste - MCV 1,5/10-G-3,5 - 1843680

Bitte beachten Sie, dass die hier angegebenen Daten dem Online-Katalog entnommen sind. Die vollständigen Informationen und Daten entnehmen Sie bitte der Anwenderdokumentation. Es gelten die Allgemeinen Nutzungsbedingungen für Internet-Downloads. (<http://download.phoenixcontact.de>)



Grundgehäuse, Nennstrom: 8 A, Bemessungsspannung (III/2): 160 V, Polzahl: 10, Rastermaß: 3,5 mm, Farbe: grün, Kontaktoberfläche: Zinn, Montage: Löten

Abbildung zeigt eine 10-polige Variante des Artikels

Produkteigenschaften

- Varianten mit Rastnasen zur Verriegelung von Steckern mit Rastflanschen
- Stiftleisten mit geringer Bauhöhe und kompakten Rastern
- Steckrichtung parallel und vertikal zur Leiterplatte
- Individuelle Polkodierung durch Einschieben von Kodierprofilen

Kaufmännische Daten

| | |
|---------------------------|---------------|
| Verpackungseinheit | 100 |
| GTIN | 4017918112837 |

Technische Daten

Maße

| | |
|----------------------------|--------------|
| Länge | 7,25 mm |
| Rastermaß | 3,5 mm |
| Maß a | 31,5 mm |
| Stiftabmessungen | 0,8 x 0,8 mm |
| Bohrlochdurchmesser | 1,2 mm |

Allgemein

| | |
|---------------------------------------|---------------|
| Artikelfamilie | MCV 1,5/...-G |
| Isolierstoffgruppe | IIIa |
| Bemessungsstoßspannung (III/3) | 2,5 kV |
| Bemessungsstoßspannung (III/2) | 2,5 kV |
| Bemessungsstoßspannung (II/2) | 2,5 kV |
| Bemessungsspannung (III/3) | 160 V |
| Bemessungsspannung (III/2) | 160 V |
| Bemessungsspannung (II/2) | 250 V |
| Anschluss gemäß Norm | EN-VDE |
| Nennstrom I_N | 8 A |
| Belastungsstrom maximal | 8 A |

Grundleiste - MCV 1,5/10-G-3,5 - 1843680

Technische Daten

Allgemein

| | |
|---------------------------------------|------|
| Isolierstoff | PBT |
| Brennbarkeitsklasse nach UL 94 | V0 |
| Farbe | grün |
| Polzahl | 10 |

Klassifikationen

eCl@ss

| | |
|-------------------|----------|
| eCl@ss 4.0 | 272607xx |
| eCl@ss 4.1 | 27260701 |
| eCl@ss 5.0 | 27260701 |
| eCl@ss 5.1 | 27260701 |
| eCl@ss 6.0 | 27260704 |
| eCl@ss 7.0 | 27440402 |
| eCl@ss 8.0 | 27440402 |

ETIM

| | |
|-----------------|----------|
| ETIM 3.0 | EC001121 |
| ETIM 4.0 | EC002637 |
| ETIM 5.0 | EC002637 |


UNSPSC

| | |
|----------------------|----------|
| UNSPSC 6.01 | 30211810 |
| UNSPSC 7.0901 | 39121409 |
| UNSPSC 11 | 39121409 |
| UNSPSC 12.01 | 39121409 |
| UNSPSC 13.2 | 39121409 |

Approbationen

CSA / VDE Gutachten mit Fertigungsüberwachung / GOST / IECCEB Scheme / GOST / CCA /

Approbationsdetails

| | | |
|-------------------------------------------------------------------------------------|----------|----------|
|  | | |
| Usegroups | B | D |
| Nennspannung UN | 300 V | 300 V |
| Nennstrom IN | 8 A | 8 A |
| mm ² /AWG/kcmil | | |

Grundleiste - MCV 1,5/10-G-3,5 - 1843680

Approbationen

| | |
|------------------------------------------------|-------|
| VDE Gutachten mit Fertigungsüberwachung | |
| Nennspannung UN | 160 V |
| Nennstrom IN | 8 A |
| mm ² /AWG/kcmil | |

| | |
|-------------|--|
| GOST | |
|-------------|--|

| | |
|----------------------------|-------|
| IECEE CB Scheme | |
| Nennspannung UN | 160 V |
| Nennstrom IN | 8 A |
| mm ² /AWG/kcmil | |

| | |
|--|--|
| | |
|--|--|

| | |
|----------------------------|-------|
| CCA | |
| Nennspannung UN | 160 V |
| Nennstrom IN | 8 A |
| mm ² /AWG/kcmil | |

Zubehör

Klemmenmarker unbeschriftet

SK U/2,8 WH:UNBEDRUCKT - 0803883



Klemmenmarker beschriftet

Grundleiste - MCV 1,5/10-G-3,5 - 1843680

Zubehör

SK 3,5/2,8:FORTL.ZAHLEN - 0804073



Bezeichnungstift

B-STIFT - 1051993



Kodierelement

CP-MSTB - 1734634



Zubehör

SK 3,5/2,8:SO - 0805030

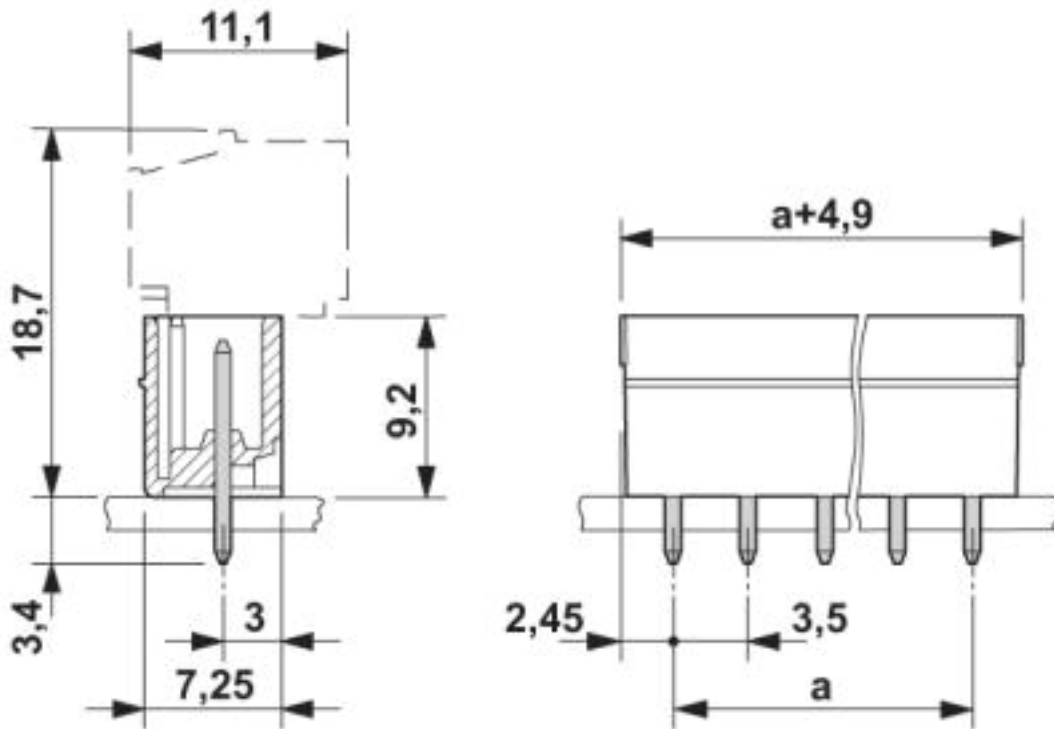


Zeichnungen

Bohrplan

Grundleiste - MCV 1,5/10-G-3,5 - 1843680

Maßzeichnung



© Phoenix Contact 2013 - alle Rechte vorbehalten
<http://www.phoenixcontact.com>