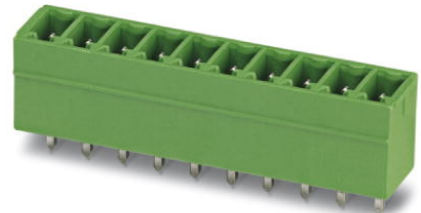


MCV 1,5/10-G-3,5


Artikelnummer: 1843680

Abbildung zeigt eine 10-polige Variante des Artikels

<http://eshop.phoenixcontact.de/phoenix/treeViewClick.do?UID=1843680>

Grundgehäuse, Nennstrom: 8 A, Bemessungsspannung (III/2): 160 V,
Polzahl: 10, Rastermaß: 3,5 mm, Farbe: grün, Metalloberfläche: Sn,
Montage: Löten

Kaufmännische Daten

GTIN (EAN)	
Verkaufsgruppe	E100
VPE	50 stk.
Zolltarif	85366990
Katalogseitenangabe	Seite 175 (CC-2009)

Produkthinweise

WEEE/RoHS konform seit:
01.01.2003



<http://download.phoenixcontact.de>
Bitte beachten Sie, dass die hier angegebenen Daten dem Online-Katalog entnommen sind. Die vollständigen Informationen und Daten entnehmen Sie bitte der Anwenderdokumentation. Es gelten die Allgemeinen Nutzungsbedingungen für Internet-Downloads.

Technische Daten

Maße / Pole

Länge	7,25 mm
Rastermaß	3,5 mm
Maß a	31,5 mm

Polzahl	10
Stiftabmessungen	0,8 x 0,8 mm
Bohrlochdurchmesser	1,2 mm

Technischen Daten

Artikelfamilie	MCV 1,5/...-G
Isolierstoffgruppe	IIIa
Bemessungsstoßspannung (III/3)	2,5 kV
Bemessungsstoßspannung (III/2)	2,5 kV
Bemessungsstoßspannung (II/2)	2,5 kV
Bemessungsspannung (III/2)	160 V
Bemessungsspannung (II/2)	250 V
Anschluss gemäß Norm	EN-VDE
Nennstrom I_N	8 A
Nennspannung U_N	160 V
Belastungsstrom maximal	8 A
Isolierstoff	PBT
Brennbarkeitsklasse nach UL 94	V0
Nennspannung UL/CUL Usegroup B	300 V
Nennstrom UL/CUL Usegroup B	8 A
Nennspannung UL/CUL Usegroup D	300 V
Nennstrom UL/CUL Usegroup D	8 A

Approbationen



Approbationen

CB, CSA, CUL, GOST, UL, VDE-PZI

Zubehör

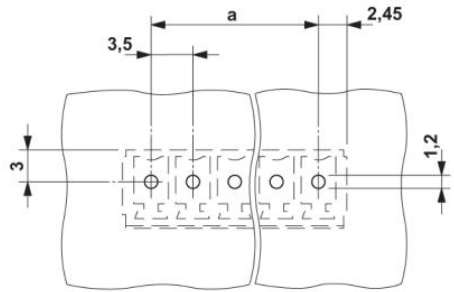
Artikel	Bezeichnung	Beschreibung
Markierung		
1051993	B-STIFT	Bezeichnungsstift, zur manuellen Beschriftung der unbedruckten Zackbandstreifen, Beschriftung wisch- und wasserfest, Strichstärke 0,5 mm
0804073	SK 3,5/2,8:FORTL.ZAHLEN	Kennzeichnungskarte, längs bedruckt, selbstklebend, 10-teiliger Kennzeichnungstreifen, 14 gleiche Dekaden beschriftet mit 1-10, 11-20 usw. bis 91-99, ausreichend für 140 Klemmen
0803883	SK U/2,8 WH:UNBEDRUCKT	Kennzeichnungskarten unbedruckt, DIN A4-Format, freie Rastereinteilung, selbstklebend, mit 50 vorgestanzten Kennzeichnungstreifen, 185 mm Streifenlänge, beschriftbar mit dem CMS-System oder manuell mit dem B-STIFT oder X-PEN

Stecker/Adapter

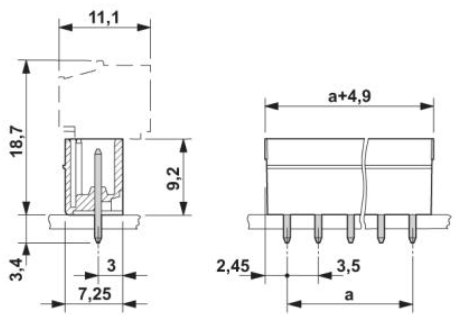
1734634	CP-MSTB	Kodierprofil, wird in die Nut am Steckerteil bzw. invertierten Grundgehäuse eingeschoben, aus rotem Isolierstoff
---------	---------	--

Zeichnungen

Bohrplan/Lötpadgeometrie



Maßzeichnung



Adresse

PHOENIX CONTACT Deutschland GmbH
Flachmarktstr. 8
32825 Blomberg, Germany
Tel +49 5235 3 12000
Fax +49 5235 3 1200
<http://www.phoenixcontact.de>



© 2011 Phoenix Contact
Technische Änderungen vorbehalten