

Gerätestecker 155°, 10 A, mit Schutzkontakt
Appliance inlet 155°, 10 A, with earthing contact



C 16 A



Gewicht / Weight 16 g



Beschreibung / Description

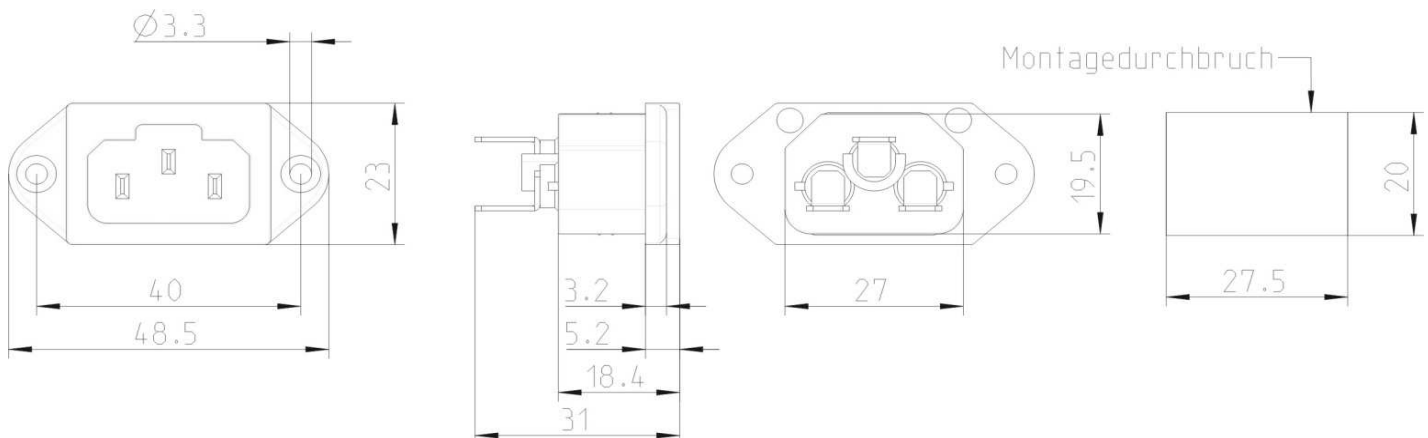
Wahlweise mit Schraubanschluss oder Steckanschluss 4,8 mm / 6,3 mm

Available with screw terminals or wrap connection
 4,8 mm / 6,3 mm

Technische Daten / Specifications

Nennspannung / Rated voltage	250 VAC
Nennstrom / Rated current	10 A
Bauart / According to	DIN EN 60320-1, Normblatt C 16 A
Anschlüsse / Type of terminals	Siehe Beschreibung / See description
Kontakte / Material of terminals	CuZn 37, Fe
Kontaktträger / Carrying parts	Polyamid 6 V0 / Polyamide 6 V0
Gehäuse / Cover	Polyamid 6 V0 / Polyamide 6 V0

Abmessungen / Dimensions



Abisolierung / Wire stripping:

N	L	PE
-	-	-

Technische Angaben und Änderungen behalten wir uns vor • Technical data are subject to change